



ДИПОЛЬ

**ПАЯЛЬНОЕ
ОБОРУДОВАНИЕ**

ATTEN

«Диполь» – технологический партнер предприятий радиоэлектронной отрасли России



Компания «Диполь», основанная в 1992 году, создает и реализует высокотехнологичные проекты для различных отраслей промышленности

В рамках этой деятельности компания осуществляет:

- решение ключевых задач при создании и техническом перевооружении промышленных предприятий;
- поиск инновационных технологий и их адаптацию для промышленного комплекса России;
- проектирование и строительство производственных помещений, инженерных сетей и коммуникаций;
- инжиниринг, управление проектами, функции технического заказчика, генподрядчика;
- комплексное оснащение технологическим, измерительным и испытательным оборудованием;
- научно-технический и технологический консалтинг;
- аудит производственных процессов предприятий, внедрение стандартов и методов контроля качества;
- образовательные и обучающие программы для специалистов предприятий;
- метрологический консалтинг и аудит.

Технологическое, измерительное и испытательное оборудование

Мы предоставляем полный спектр решений для разработки, производства и испытаний электронной техники.

Среди них:

- программное обеспечение для управления производством;
- средства автоматизированного проектирования для разработки электронных компонентов и модулей;
- измерительное оборудование для анализа ВЧ и СВЧ-сигналов, сбора данных;
- технологическое оборудование для микроэлектроники;
- технологическое и контрольное оборудование для сборки печатных плат;
- системы нанесения защитных покрытий;
- технологические материалы;
- решения для производства кабельных сборок и жгутов;
- оборудование для климатических и механических испытаний;
- оборудование для испытаний на электромагнитную совместимость;
- аддитивные технологии 3D-печати и 3D-сканирования;
- промышленная мебель и антистатическое оснащение.

Компания «Диполь» имеет огромный опыт внедрения данных решений на предприятиях, занимающихся разработкой и производством ответственной и высоконадежной электроники в единичных и крупносерийных масштабах. Высококвалифицированные специалисты сервисной службы осуществляют гарантийное и постгарантийное обслуживание и техническую поддержку в течение всего срока эксплуатации оборудования.



Предприятия под ключ

Компания «Диполь» обладает богатым опытом реализации проектов под ключ: от идеи до сдачи объекта в эксплуатацию. Мы осуществляем подбор оптимальной технологии производственного процесса и соответствующего решения для предприятий различных отраслей промышленности: оборонной, авиационной, космической, радиоэлектронной, химической, медицинской и других. Специалисты компании выполняют проектирование и строительство помещений, коммуникаций и инженерной инфраструктуры, в том числе специального назначения (например, чистых производственных помещений). Компания берет на себя функции технического заказчика и генерального подрядчика, контроль за соблюдением стандартов выполняемых работ.

Знания

Компанией «Диполь» разработан комплекс образовательных программ, предназначенных для подготовки кадров, повышения уровня знаний инженеров и технических специалистов электронной промышленности. Сегодня мы проводим тренинги по следующим программам: современные технологии сборки электроники, стандарты IPC, защита электронных устройств от электростатики. Также мы регулярно делимся экспертными знаниями на проводимых нами научно-технических конференциях и семинарах. Другим аспектом деятельности компании в этой области являются образовательные программы по подготовке специалистов в техникумах, колледжах и вузах. Нами реализованы проекты создания учебно-производственных центров во многих образовательных учреждениях Российской Федерации.

Партнеры

Осуществляя деятельность по оснащению предприятий передовыми технологиями, «Диполь» сотрудничает с ведущими мировыми технологическими центрами и институтами прикладных исследований.

Нас связывают официальные партнерские отношения и годы совместной работы с ведущими мировыми производителями инновационного оборудования и технологических материалов.

Компания «Диполь» является активным членом общественных и отраслевых союзов и ассоциаций, среди которых Союз промышленников и предпринимателей (СПП), Санкт-Петербургская ассоциация предприятий радиоэлектроники (СПБАПРЭ), совместно с которыми участвует в реализации различных проектов, в том числе социального значения.

Заказчики и проекты

Мы накопили огромный опыт работы с предприятиями оборонной, аэрокосмической, радиоэлектронной и электротехнической отраслей промышленности, контрактными предприятиями, научно-исследовательскими институтами и образовательными учреждениями. Со многими из них нас связывают долгие годы плодотворного сотрудничества и успешно реализованные проекты.





ATTEN

Компания АО «НПФ «Диполь» является официальным представителем компании Shenzhen ATTEN technology co., ltd в России.

Компания, Shenzhen ATTEN technology co., ltd передаёт компании АО НПФ Диполь все полномочия по реализации своей продукции на территории РФ .

Компании АО «НПФ Диполь» является авторизованным сервисным центром компании Shenzhen ATTEN technology co., ltd в России.

Компания, Shenzhen ATTEN technology co., ltd передаёт компании АО НПФ Диполь все полномочия по сервисному обслуживанию и ремонту своей продукции на территории РФ.

Содержание

Паяльные станции

Интеллектуальная паяльная станция GT-6150ESD, GT-6200ESD, GT-5150ESD, GT-5200ESD.....	2
Интеллектуальная паяльная станция высокой мощности GT-6300P.....	8
Мощная паяльная станция ST-1503D+, ST-9003D, ST-1203D, ST-3003D.....	10
Цифровая паяльная станция ST-60, ST-80.....	13
Цифровая паяльная станция ST-100 (модернизированная версия).....	14
Цифровая паяльная станция ST-909.....	15
Цифровая паяльная станция ST-1509.....	16
Многофункциональная паяльная станция ST-2090D.....	18
Паяльная станция AT-969, AT-989D.....	19
USB-паяльник GT-2010+.....	20
Паяльник ST-2065D, ST-2080D, ST-2150D.....	21

Автоматическое оборудование

Одноосевой полуавтоматический паяльный робот ZT-661-200H.....	23
Паяльная станция с автоматической подачей ZT-660-150G.....	25

Термовоздушные станции

Интеллектуальная термовоздушная станция GT-1028, GT-8100A.....	27
Термовоздушная станция ST-862D.....	28
Термовоздушная станция ST-8800D.....	29
Термовоздушная станция AT-852D.....	30

Ремонтные станции

Ремонтная станция 4 в 1 MS-900.....	32
Ремонтная станция 3 в 1 MS-500.....	34
Ремонтная станция 2 в 1 ST-8902D.....	35
Ремонтная станция 2 в 1 ST-8802.....	36

Зачистка изоляции

Клещи для снятия изоляции ST-680D, ST-680E.....	37
----------------------------------------------------	----

Платформа для подогрева

Подогреватель ST-7500, ST-7800.....	39
-------------------------------------	----

Очищение дымов

Дымоуловитель ST-1101, ST-1202, ST-1101D, ST-1202D.....	40
Уловитель дыма ST-1016, ST-1016-P.....	42

Защита от антистатических разрядов

Антистатический ионный вентилятор ST-1020D, ST-1020DX, ST-1015, ST-1015W.....	43
Браслет AT-FJ1, AT-FJ2.....	44
Устройство для контроля браслета AT-518-1, AT-518-2.....	44

Принадлежности и инструменты

Измеритель температуры наконечника ST-1090.....	45
Термофен ST-2308DX.....	46
Пистолет для термокля JQ-010, JQ-050, JQ-100A.....	47
Ванна с припоем LT-360B, LT-350B, LT-380B, LT-310B.....	47
Принадлежности.....	48
Трубчатый припой.....	50
Оплетка для распайки.....	50
Свинцовый трубчатый припой.....	51
Бессвинцовый трубчатый припой.....	52
Трубчатый припой с активным водосмывным флюсом серии R-Wash.....	53

Паяльные станции

Интеллектуальная паяльная станция

GT-6150ESD, GT-6200ESD,
GT-5150ESD, GT-5200ESD



GT-6150

GT-6200



GT-510 (вакуумный насос)



S-21



S-19



S-20



GT-X150ESD



GT-Y050ESD



GT-Y130ESD



GT-Y150ESD



GT-N100ESD



S-1815SP-T150



Миниатюрная ванна с припоем
T150-1815SP

Применение изделия:

- Расплавление припоя
- Лужение концов проводов
- Демонтаж компонентов
- Покрывание оловом на печатной плате



Особенности

- Большой тонкопленочный экран, насыщенный информацией и интуитивно понятный графический дисплей.
- Автоматическое распознавание паяльных инструментов и загрузка соответствующих параметров.
- Интерфейс работы с кривыми позволяет просматривать кривые температуры и мощности текущего инструмента.
- Поддерживает интерфейсы связи RS-485 и USB, а параметры можно задать с помощью программного обеспечения управляющего компьютера.

Технические характеристики

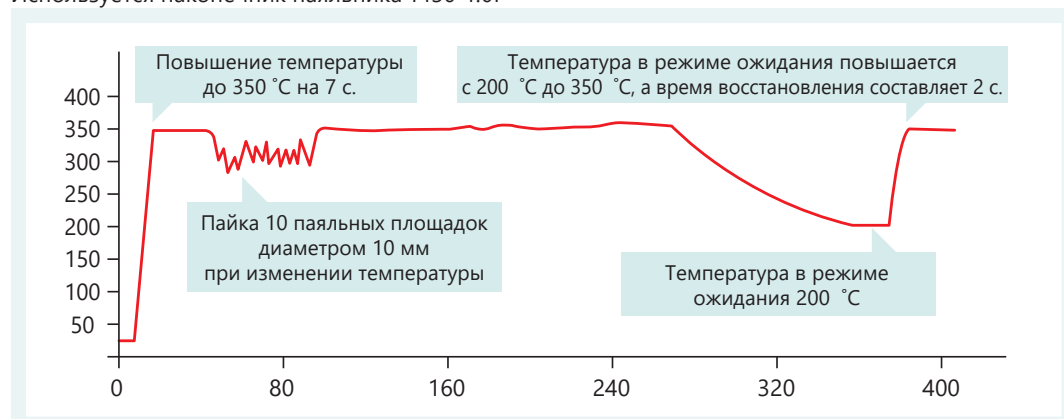
Модель (станция)	GT-6150	GT-6200
Напряжение	230 В пер. т. $\pm 10\%$, 50 Гц (110 В $\pm 10\%$, 60 Гц)	
Мощность	150 Вт	200 Вт
Канал для инструмента	Один канал	Два канала
Принцип нагрева	Резистивный нагрев	
Диапазон температур	80–500 °C	
Компенсация температуры	± 50 °C	
Функция IoT	RS485	
Сопротивление между наконечником и землей	≤ 2 Ом	
Габариты	230 (Д) x 142 (Ш) x 145 (В) мм	
Масса	$\approx 3,2$ кг	

Комплектация

Sxtd	Модель базовой станции	Упаковочный лист	
GT-6150ESD	GT-6150	Одноканальная базовая станция: 1 шт. Рукоятка серии GT: 1 шт. Подставка для паяльника: 1 шт. Соединительный провод: 1 шт. Провод заземления: 1 шт.	Шнур питания: 1 шт. Руководство пользователя: 1 шт. Сертификат: 1 шт.
GT-6200ESD	GT-6200	Двухканальная базовая станция: 1 шт. Рукоятка серии GT: 2 шт. Подставка для паяльника: 2 шт. Соединительный провод: 2 шт. Провод заземления: 1 шт.	Шнур питания: 1 шт. Руководство пользователя: 1 шт. Сертификат: 1 шт.
GT-5150ESD	GT-6150	Одноканальная базовая станция: 1 шт. Электрическое демонتاжное устройство: 1 шт. Демонтажный пистолет: 1 шт. Подставка для паяльника: 1 шт. Соединительный провод: 1 шт. Провод заземления: 1 шт. Шнур питания: 2 шт. Руководство пользователя: 1 шт. Сертификат: 1 шт.	Сопло для отсоса припоя: 3 шт. Набор чистящих шомполов: 1 шт. Чистящий шомпол: 2 шт. Сверло: 1 шт. Уплотнительное кольцо: 2 шт. Хлопковый фильтр: 10 шт. Бумажный фильтр: 10 шт. Внутренняя трубка (углеродный сетчатый фильтр): 1 шт. Передний держатель трубки: 2 шт. Гаечный ключ с открытым зевом: 1 шт.
GT-5200ESD	GT-6200	Двухканальная базовая станция: 1 шт. Электрическое демонتاжное устройство: 1 шт. Демонтажный пистолет: 1 шт. Рукоятка серии GT: 1 шт. Подставка для паяльника: 2 шт. Соединительный провод: 1 шт. Провод подставки для паяльника: 1 шт. Провод заземления: 1 шт. Шнур питания: 2 шт.	Руководство пользователя: 1 шт. Передний держатель трубки: 2 шт. Сертификат: 1 шт. Гаечный ключ с открытым зевом: 1 шт. Сопло для отсоса припоя: 3 шт. Набор чистящих шомполов: 1 шт. Чистящий шомпол: 2 шт. Сверло: 1 шт. Уплотнительное кольцо: 2 шт. Хлопковый фильтр: 10 шт. Бумажный фильтр: 10 шт. Внутренняя трубка (углеродный сетчатый фильтр): 1 шт.

Тест на нагрев паяльника серии GT

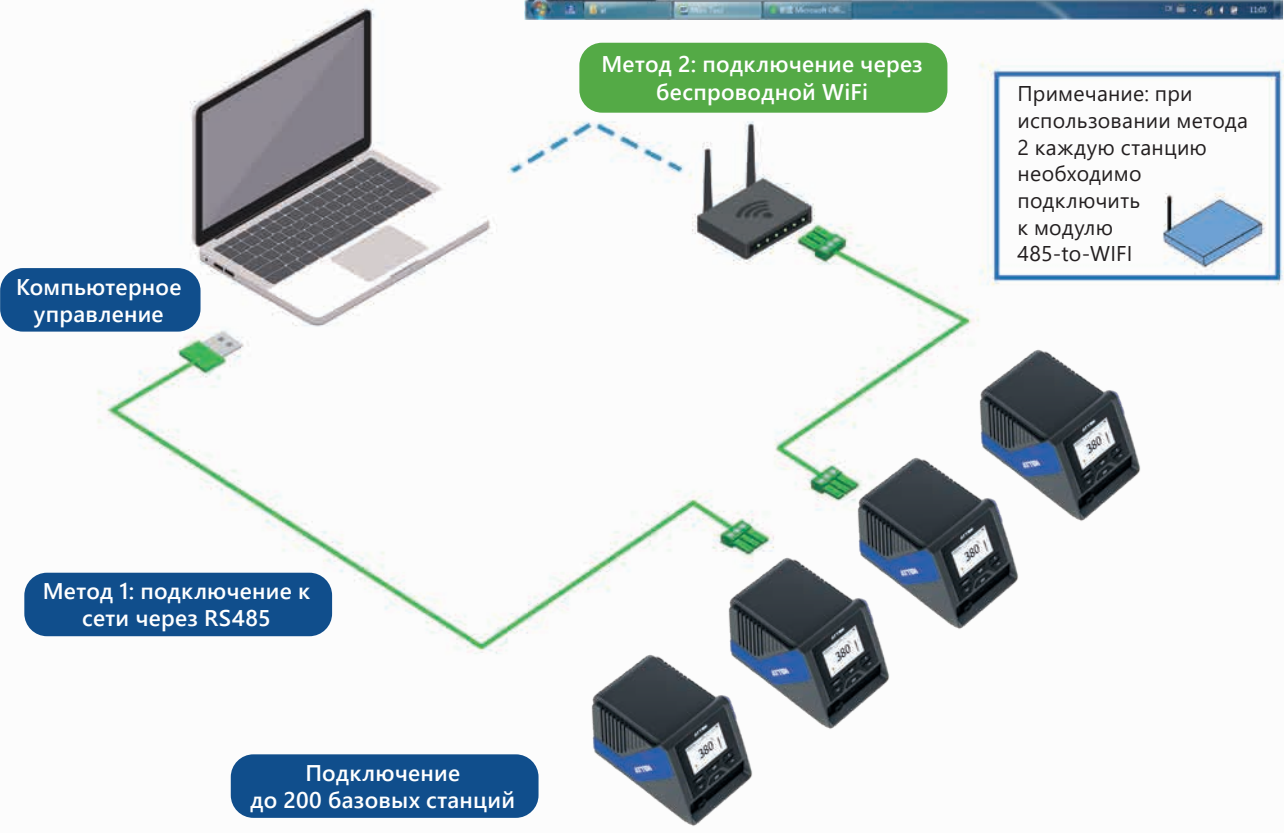
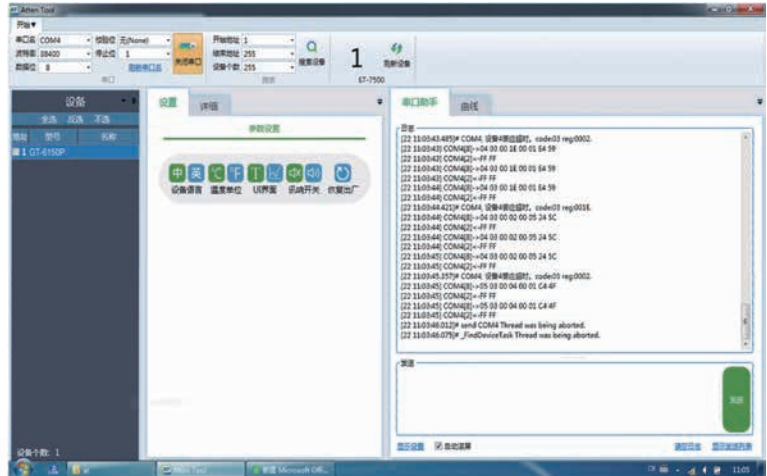
Используется наконечник паяльника T130-1.0I



Функция связи

Интерфейс RS485

Подключите компьютер, задайте различные параметры с помощью программного обеспечения управляющего компьютера и выведите на экран температурную кривую.



Функция режима ожидания



Подключение через последовательный порт RS485



Функция подключения

После подключения держателя паяльника к базовой станции с помощью соединительного провода функция ожидания будет активирована, когда рукоятка помещена в держатель паяльника, что удобно и безопасно, уменьшает окисление наконечника паяльника и продлевает срок службы наконечника паяльника.

Соединительный провод



Типы рукояток

GT-Y050ESD



Миниатюрный паяльник 50 Вт пригоден для пайки мелких компонентов.

(Используя встроенный паяльный наконечник серии T50)

GT-Y130ESD



Паяльник 130 Вт среднего размера, пригодный для большинства припаиваемых компонентов.

(Используя встроенный паяльный наконечник серии T130)

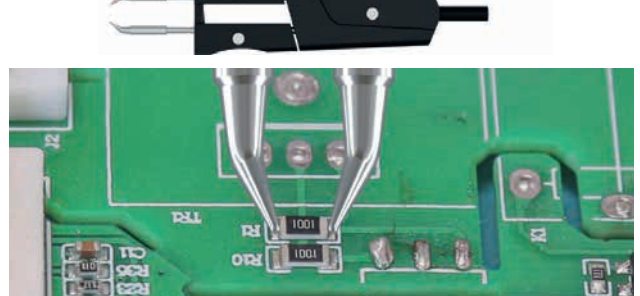
GT-Y150ESD



Паяльник мощностью 150 Вт подходит для пайки больших площадок и крупных деталей.

(Используя встроенный паяльный наконечник серии T150)

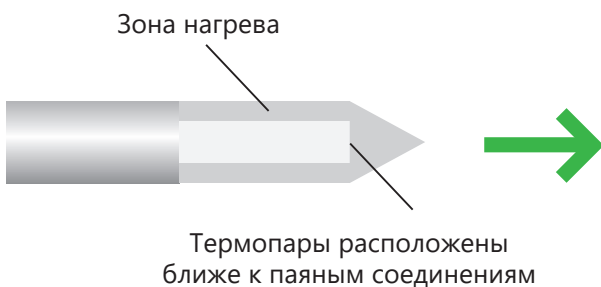
GT-N100ESD



Электрический пинцет 100 Вт пригоден для пайки и демонтажа различных устройств SMD (компоненты поверхностного монтажа).

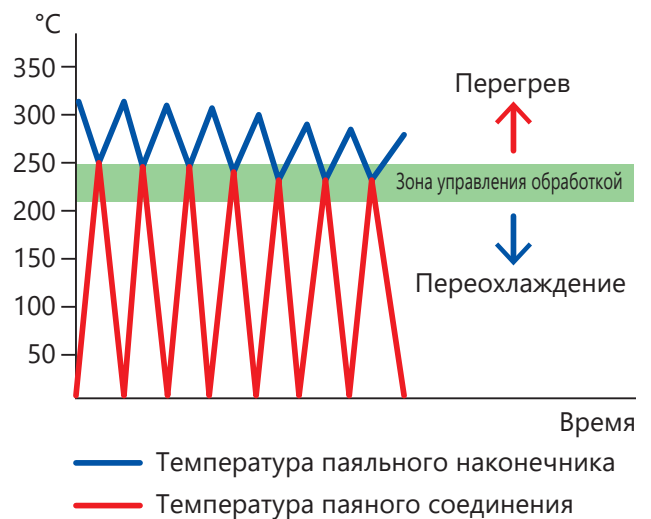
(С помощью встроенного электрического пинцета серии T100)

Контроль температуры встроенного паяльного наконечника



Паяльный наконечник с высокой теплопроводностью

Система нагрева расположена близко к паяльному наконечнику, что позволяет быстро обнаружить снижение температуры паяльного наконечника, после чего температура быстро восстановится.



Каждое паяное соединение может быть выполнено в зоне управления обработкой для предотвращения холодной пайки!

Демонтажный пистолет

GT-X150ESD

Демонтажный пистолет 150 Вт, сверхвысокая мощность, быстрый нагрев, максимально снижает повреждение печатной платы. Новое сменное всасывающее сопло с высокой теплопроводностью, высокой эффективностью и низкой стоимостью

(Используется сопло для отсоса олова серии T151)



Подставка для паяльника



Вакуумный насос

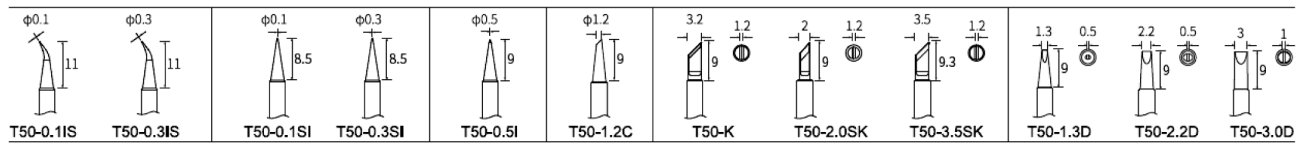


GT-510 (вакуумный насос)

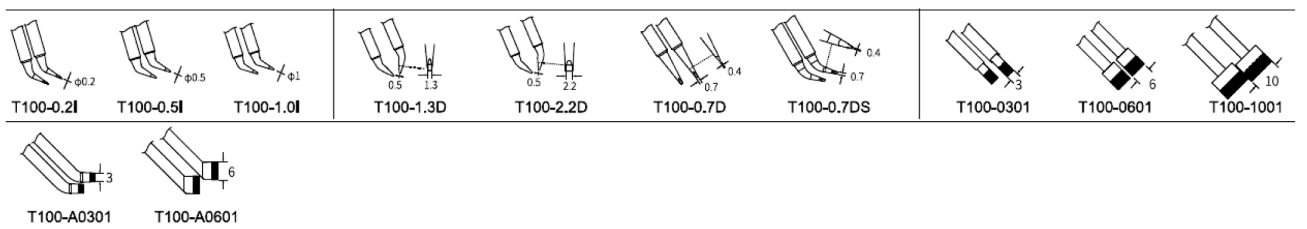
Модель	GT-510
Мощность	60 Вт
Разъем внешней связи	RJ12
Уровень вакуума	-80 кПа
Расход воздуха	36 л/мин (макс.)
Функция сигнала тревоги при засоре оловом	поддерживается
Замена бумажного фильтра	поддерживается
Габариты	140 (Д) x 255 (Ш) x 70 (В) мм
Масса	≈1,4 кг

Дополнительные наконечники

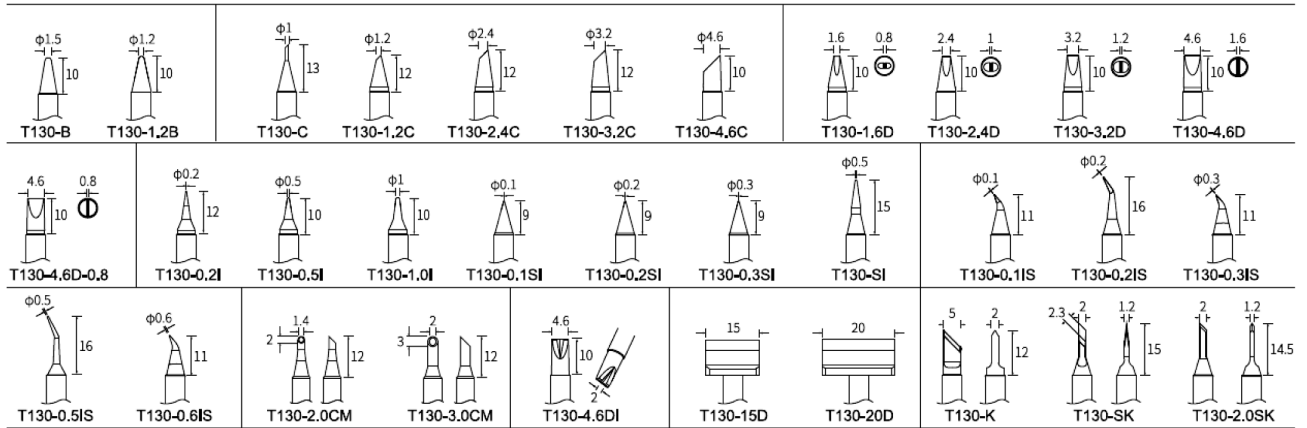
T50  (Совместимая модель: GT-6150ESD GT-6200ESD GT-5150ESD GT-5200ESD MS-900)




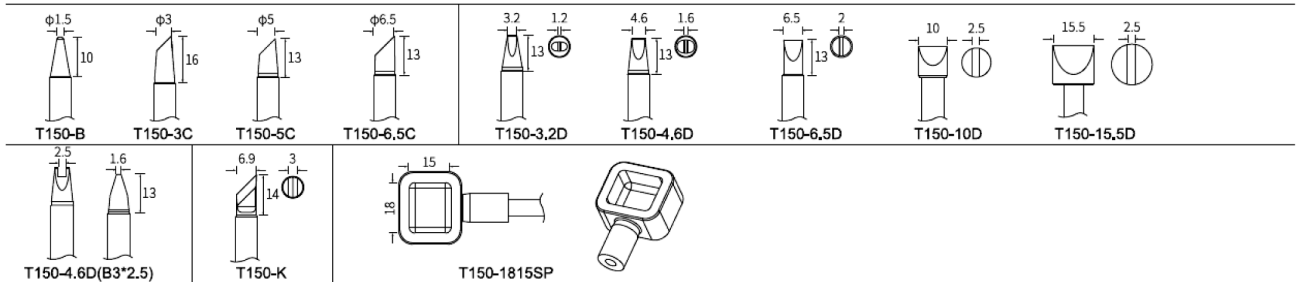
T100  (Совместимая модель: GT-6150ESD GT-6200ESD GT-5150ESD GT-5200ESD MS-900)




T130  (Совместимая модель: GT-6150ESD GT-6200ESD GT-5150ESD GT-5200ESD MS-900)

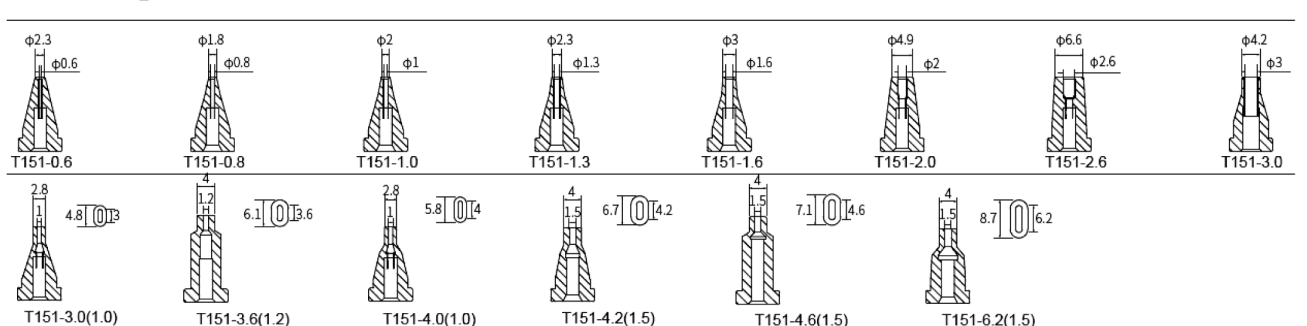


T150  (Совместимая модель: GT-6150ESD GT-6200ESD GT-5150ESD GT-5200ESD MS-900)



Демонтажные сопла

T151  (Совместимая модель: GT-5150ESD GT-5200ESD MS-900)



Интеллектуальная паяльная станция высокой мощности

GT-6300P

Особенности

- ↘ Большой тонкопленочный экран, насыщенный информацией и интуитивно понятный графический дисплей.
- ↘ Автоматическое распознавание паяльных наконечников и загрузка соответствующих параметров.
- ↘ Интерфейс работы с кривыми позволяет просматривать кривые температуры и мощности текущего инструмента.
- ↘ Поддерживает интерфейсы связи RS-485 и USB, а параметры можно задать с помощью программного обеспечения управляющего компьютера.



Технические характеристики

Модель (станция)	GT-A300
Напряжение	230 В пер. т. ±10%, 50 Гц (110 В ±10%, 60 Гц)
Мощность	300 Вт
Канал для инструмента	Один канал
Принцип нагрева	Резистивный нагрев
Диапазон температур	80–500 °C
Компенсация температуры	±50 °C
Функция IoT	RS485
Сопротивление между наконечником и землей	≤2 Ом
Габариты	230 (Д) x 142 (Ш) x 145 (В) мм
Масса	≈4,4 кг

Рукоятка паяльника



Рукоятка паяльника GT-Y300 (можно использовать встроенный нагреватель серии T156 и встроенный нагреватель серии T470)



Встроенный нагреватель серии T156 (150 Вт)



Встроенный нагреватель серии T470 (300 Вт)

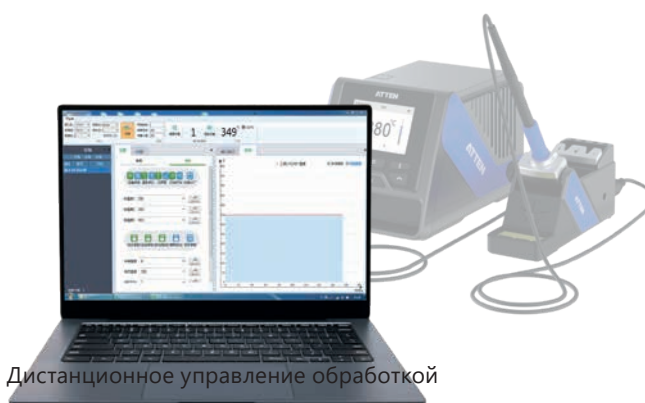
Комплектация

Sxtd	Модель базовой станции	Упаковочный лист
GT-6300P	GT-A300	<ul style="list-style-type: none"> ↘ Одноканальная базовая станция: 1 шт. ↘ Рукоятка серии GT: 1 шт. ↘ Подставка для паяльника: 1 шт. ↘ Соединительный провод: 1 шт. ↘ Провод заземления: 1 шт. ↘ Шнур питания: 1 шт. ↘ Руководство пользователя: 1 шт. ↘ Сертификат: 1 шт.

Функция связи

Интерфейс RS485

Подключите компьютер и настройте различные параметры с помощью программного обеспечения управляющего



Дистанционное управление обработкой

Функция режима ожидания

После подключения держателя паяльника к базовой станции с помощью соединительного провода функция ожидания будет активирована, когда рукоятка помещена в держатель паяльника, что удобно и безопасно, уменьшает окисление наконечника паяльника и продлевает срок службы наконечника паяльника.

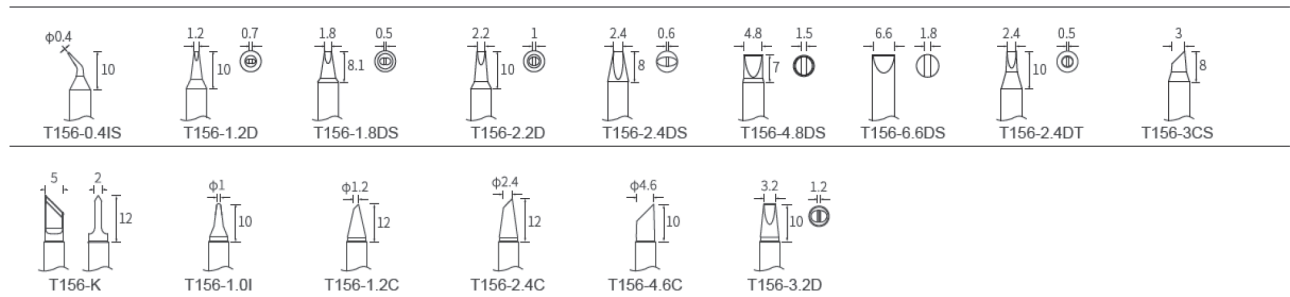


Функция подключения

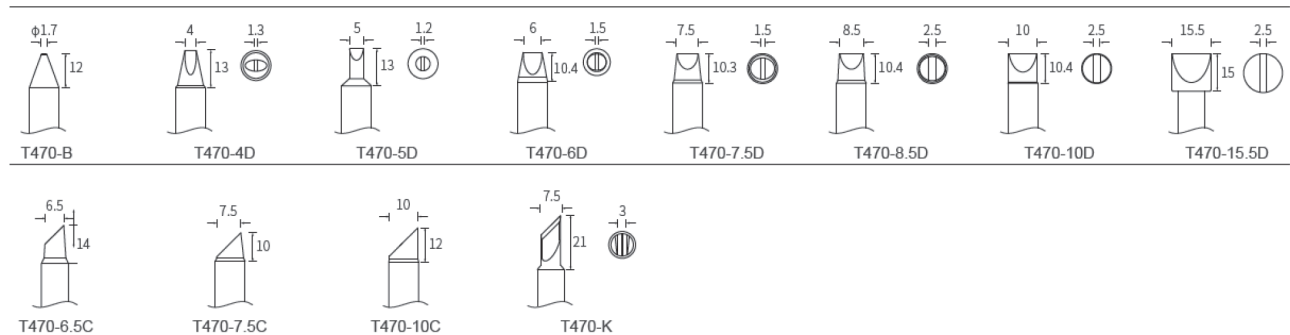


Дополнительные наконечники

T156  (Совместимая модель: GT-6300P)



T470  (Совместимая модель: GT-6300P)



Мощная паяльная станция ST-1503D+, ST-9003D, ST-1203D, ST-3003D



ST-1503D+



ST-9003D



ST-1203D



ST-3003D

Особенности

- ✓ Принцип высокочастотного нагрева вихревыми токами.
- ✓ Три набора предварительно заданных настроек температуры, между которыми можно свободно переключаться.
- ✓ Регулируемый интеллектуальный режим ожидания, эффективно обеспечивающий безопасность и продлевающий срок службы изделия.
- ✓ Функция инфракрасной калибровки температуры позволяет быстро откалибровать температуру изделия всего одним щелчком мыши.

Технические характеристики

Модель	ST-1503D+	ST-9003D	ST-1203D	ST-3003D
Напряжение	230 В пер. т. ±10%, 50 Гц (110 В ±10%, 60 Гц)			
Мощность	150 Вт	90 Вт	120 Вт	300 Вт
Диапазон температур	80–600 °C	80–500 °C		80–600 °C
Принцип нагрева	Высокочастотный нагрев вихревыми токами			
Модель рукоятки	SP-H150+	SP-H090	SP-H120	SP-H300
Мощность паяльника	≥150 Вт	≥90 Вт	≥120 Вт	≥300 Вт
Нагреватель	HS-3150H	HS-3090H	HS-3120H	HS-3300H
Паяльные наконечники	Серия T500	Серия T300	Серия T120	Серия T330
Функция связи	Поддерживается (RS485)			
ИК-калибровка температуры	Поддерживается			
Сопротивление между наконечником и землей	≤2 Ом			
Напряжение между наконечником и землей	≤2 мВ			
Размеры (базовая станция)	200x125x120 мм			240x125x120 мм
Масса (базовая станция)	≈3,72 кг	≈3 кг	≈3,3 кг	≈2,3 кг

Комплектация

Модель	Упаковочный лист
ST-1503D+	<ul style="list-style-type: none"> Базовая станция: 1 шт. Шнур питания: 1 шт.
ST-9003D	<ul style="list-style-type: none"> Руководство пользователя: 1 шт. Рукоятка паяльника: 1 шт. Подставка для паяльника: 1 шт.
ST-1203D	<ul style="list-style-type: none"> Провод заземления: 1 шт. Сертификат: 1 шт.
ST-3003D	<ul style="list-style-type: none"> Базовая станция: 1 шт. Рукоятка паяльника: 1 шт. Шнур питания: 1 шт. Сертификат: 1 шт. Подставка для паяльника: 1 шт. Провод заземления: 1 шт. Шестигранные ключи: 1 шт. Руководство пользователя: 1 шт.

Функция подключения



ИК-калибровка температуры

Можно использовать с измерителем температуры ST-1090 для калибровки температуры одним щелчком мыши



Функция связи

Интерфейс RS485

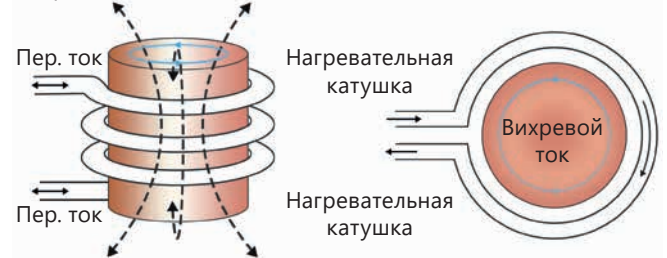
Подключите компьютер и настройте различные параметры с помощью программного обеспечения управляющего



Дистанционное управление обработкой

Высокочастотный нагрев вихревыми токами

Вихревой магнитный поток



Замена компонентов нагревателя



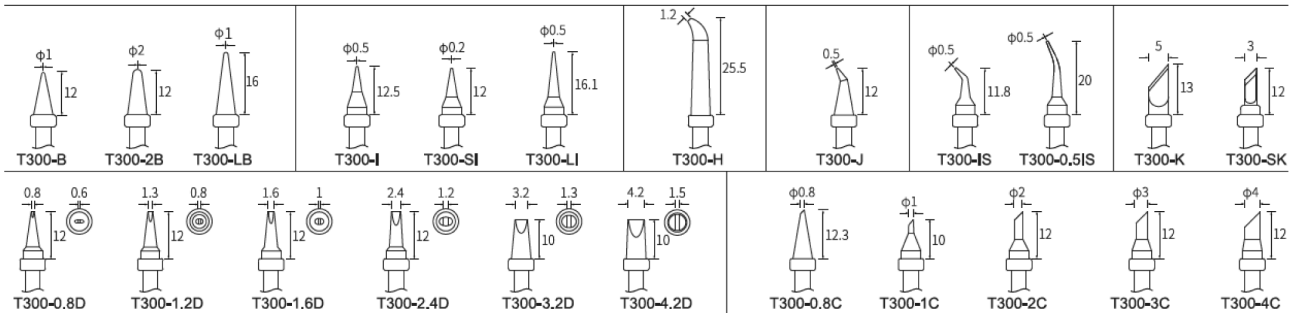
Можно выбрать паяльный наконечник в соответствии с потребностями, подходящий для различных способов пайки (Загнутый наконечник паяльника, подходит для пайки в узких местах)



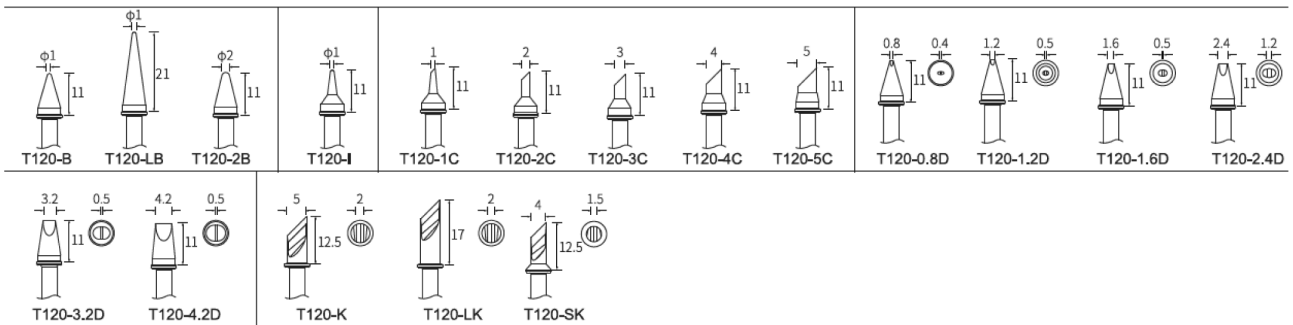
Можно выбрать паяльный наконечник в соответствии с потребностями, чтобы легко справиться с пайкой больших паяных соединений. (Паяльный наконечник в форме желобка обеспечивает достаточное количество флюса для пайки)

Дополнительные наконечники

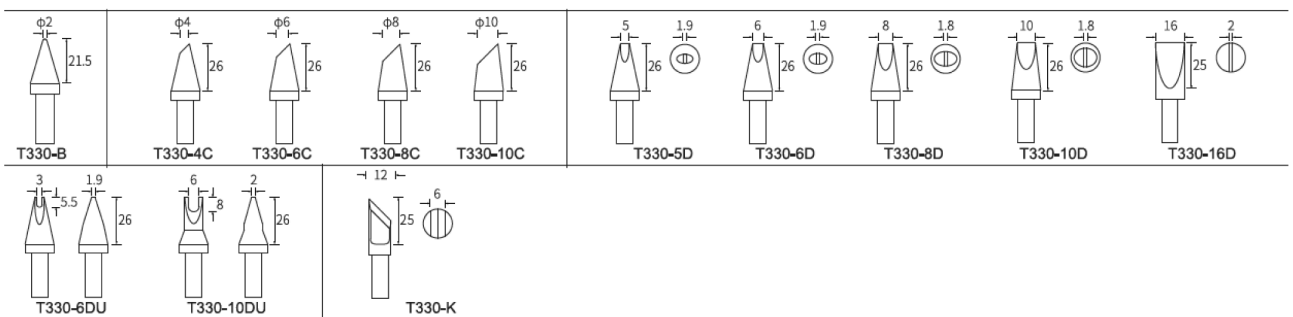
T300 (Совместимая модель: ST-9003D)



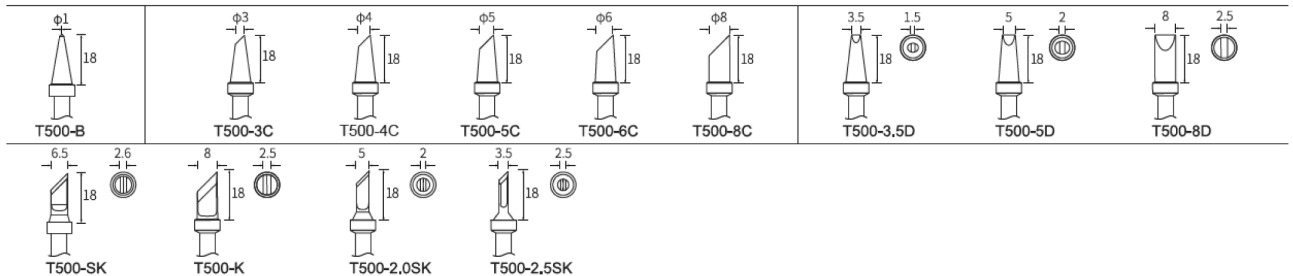
T120 (Совместимая модель: ST-1203D)



T330 (Совместимая модель: ST-3003D)



T500 (Совместимая модель: ST-1503D ST-1503D+)



Цифровая паяльная станция ST-60, ST-80

Особенности

- Для упрощения работы предусмотрено 3 набора предварительно заданных температур.
- Поддерживаются функции блокировки температуры, калибровки температуры.
- Интеллектуальная функция автоматического перехода в режим ожидания и выключения экономит электроэнергию и защищает оборудование.



Технические характеристики

Модель	ST-60	ST-80
Напряжение	230 В пер. т. ±10%, 50 Гц (110 В ±10%, 60 Гц)	
Мощность	60 Вт	80 Вт
Диапазон температур	150–480 °C	
Принцип нагрева	Резистивный нагрев	
Модель рукоятки	SP-60	SP-80
Нагреватель	Керамический нагреватель с двумя сердечниками HS-3060A	Керамический нагреватель с четырьмя сердечниками HS-3080
Паяльные наконечники	Серия T900	
Сопротивление между наконечником и землей	≤2 Ом	
Напряжение между наконечником и землей	≤2 мВ	
Размеры (базовая станция)	175(Д) x 115(Ш) x 95(В) мм	
Масса (базовая станция)	≈1,28 кг	≈1,71 кг

Замена компонентов нагревателя

Паяльные наконечники серии T900



Керамический нагреватель

Подставка для паяльника

Служит подставкой для рукоятки в режиме ожидания

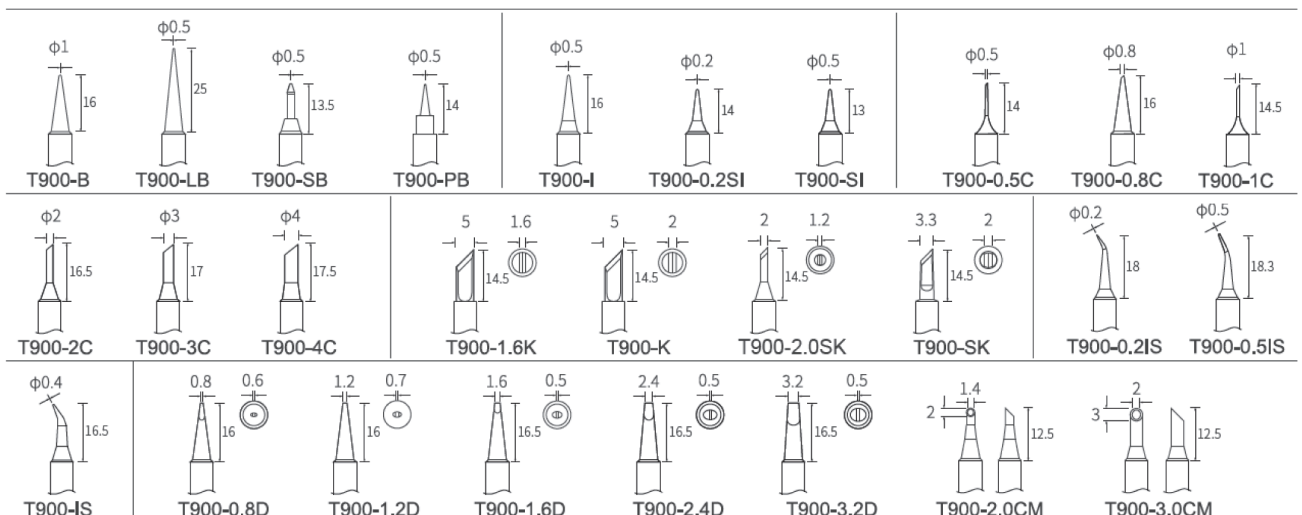


Комплектация

Модель	Комплектация		
ST-60	Базовая станция: 1 шт.	Рукоятка паяльника: 1 шт.	Подставка для паяльника: 1 шт.
ST-80	Шнур питания: 1 шт.	Руководство пользователя: 1 шт.	Сертификат: 1 шт.

Дополнительные наконечники

T900 (Совместимая модель: ST-60 ST-80 ST-2090D AT-969 AT-989D ST-2065D)



Цифровая паяльная станция ST-100 (модернизированная версия)

Особенности

- Для упрощения работы предусмотрено 3 набора предварительно заданных температур.
- Поддерживаются функции блокировки температуры, калибровки температуры.
- Интеллектуальная функция автоматического перехода в режим ожидания и выключения экономит электроэнергию и защищает оборудование.



Технические характеристики

Модель	ST-100
Напряжение	230 В пер. т. ±10%, 50 Гц (110 В ±10%, 60 Гц)
Мощность	100 Вт ±10
Диапазон температур	150–480 °С
Принцип нагрева	Резистивный нагрев
Модель рукоятки	SP-100
Нагреватель	Нагреватель из серебряного сплава HS-3100 мощностью 100 Вт
Паяльные наконечники	Серия T800
Сопротивление между наконечником и землей	≤2 Ом
Напряжение между наконечником и землей	≤2 мВ
Размеры (базовая станция)	175(Д) x 115(Ш) x 95(В) мм
Масса (базовая станция)	≈1,71 кг

Комплектация

Модель	Комплектация
ST-100	<ul style="list-style-type: none"> Базовая станция: 1 шт. Шнур питания: 1 шт. Рукоятка паяльника: 1 шт. Руководство пользователя: 1 шт. Подставка для паяльника: 1 шт. Сертификат: 1 шт.

Замена компонентов нагревателя

Паяльные наконечники серии T800



Нагреватель из сплава серебра

Подставка для паяльника



Надежно удерживает рукоятку, регулируемый угол наклона.

Дополнительные наконечники

T800 (Совместимая модель: ST-100)

T800-0.25I	T800-0.5I	T800-1.0I	T800-1.4I	T800-1.2C	T800-2.4C	T800-3.2C	T800-4.6C	T800-0.8D	T800-1.6D	T800-3.2D	T800-4.6D
T800-K	T800-SK	T800-2CM	T800-3CM								

Цифровая паяльная станция ST-909

Особенности

- Для упрощения работы предусмотрено 3 набора предварительно заданных температур.
- Применяются встроенные паяльные наконечники и обеспечивается быстрый нагрев.
- Поддерживаются функции блокировки температуры, калибровки температуры.
- Интеллектуальная функция автоматического перехода в режим ожидания экономит электроэнергию и защищает оборудование.



Технические характеристики

Модель	ST-909
Напряжение	230 В пер. т. ±10%, 50 Гц (110 В ±10%, 60 Гц)
Мощность	90 Вт
Диапазон температур	200–500 °C
Принцип нагрева	Резистивный нагрев
Модель рукоятки	SP-990
Нагреватель	Встроенный нагреватель
Паяльные наконечники	Серия T990
Сопротивление между наконечником и землей	≤2 Ом
Напряжение между наконечником и землей	≤2 мВ
Размеры (базовая станция)	175(Д) x 115(Ш) x 95(В) мм
Масса (базовая станция)	≈1,71 кг

Комплектация

Модель	Комплектация
ST-909	<ul style="list-style-type: none"> Базовая станция: 1 шт. Шнур питания: 1 шт. Рукоятка паяльника: 1 шт. Руководство пользователя: 1 шт. Подставка для паяльника: 1 шт. Сертификат: 1 шт.

Замена компонентов нагревателя



Накладку для защиты от ожогов можно использовать для быстрой замены паяльного наконечника



Паяльные наконечники серии T990

Подставка для паяльника



Служит подставкой для рукоятки в режиме ожидания

Дополнительные наконечники

T990



(Совместимая модель: ST-909 ST-8902D)

 T990-B	 T990-B2	 T990-B3	 T990-B4	 T990-BL	 T990-BC1	 T990-BC2	 T990-BC3	 T990-C1	 T990-C4
 T990-D4	 T990-D08	 T990-D16	 T990-D12	 T990-D24	 T990-D52	 T990-I	 T990-K	 T990-KU	

Цифровая паяльная станция ST-1509

Особенности

- Для упрощения работы предусмотрено 3 набора предварительно заданных температур.
- Применяются встроенные паяльные наконечники и обеспечивается быстрый нагрев.
- Поддерживаются функции блокировки температуры, калибровки температуры.
- Функция автоматического перехода в режим ожидания и спящий режим экономит электроэнергию и защищает оборудование.



Технические характеристики

Модель	ST-1509
Напряжение	230 В пер. т. ±10%, 50 Гц (110 В ±10%, 60 Гц)
Мощность	150 Вт
Диапазон температур	80–480 °C
Принцип нагрева	Резистивный нагрев
Модель рукоятки	Y950 / Y9130 / Y9150 / N9100
Нагреватель	Встроенный нагреватель
Паяльные наконечники	Серия T950 / Серия T9130 / Серия T9150 / Серия T9100
Сопротивление между наконечником и землей	≤2 Ом
Напряжение между наконечником и землей	≤2 мВ
Размеры (базовая станция)	210 (Д) x 88 (Ш) x 150 (В) мм
Масса (базовая станция)	≈3,26 кг

Комплектация

Модель	Комплектация
ST-1509	<ul style="list-style-type: none"> Базовая станция: 1 шт. Шнур питания: 1 шт. Рукоятка паяльника: 1 шт. Руководство пользователя: 1 шт. Подставка для паяльника: 1 шт. Сертификат: 1 шт.

Силиконовая подставка для паяльника



S-13

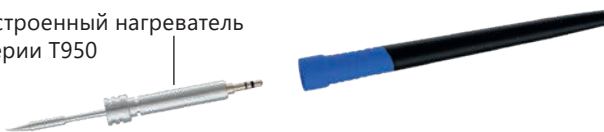
Возможность быстрой замены паяльных наконечников во время работы



S-14

Замена компонентов нагревателя

Встроенный нагреватель серии T950



Типы рукояток



Y950

Миниатюрный паяльник 50 Вт пригоден для пайки мелких компонентов. (Используя встроенный паяльный наконечник серии T950)



Y9130

Паяльник 130 Вт среднего размера, пригодный для большинства припаяваемых компонентов. (Используя встроенный паяльный наконечник серии T9130)



Y9150

Паяльный наконечник мощностью 150 Вт подходит для пайки больших площадок и крупных деталей. (Используя встроенный паяльный наконечник серии T9150)



Y9100

Электрический пинцет 100 Вт пригоден для пайки и демонтажа различных устройств SMD (компоненты поверхностного монтажа). (С помощью встроенного электрического пинцета серии T9100)

Принадлежности для изделий (миниатюрная ванна с припоем)



S-18155P-T9150

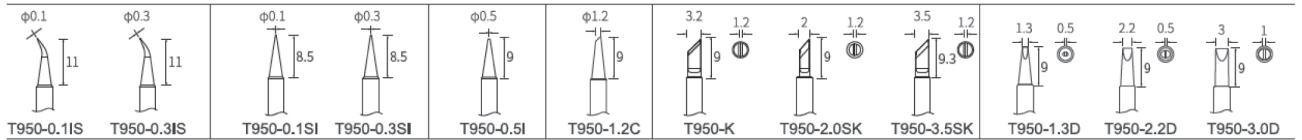
Применение изделия:

- Расплавленный припой
- Лужение концов проводов
- Пайка компонентов на печатной плате с покрытием оловом

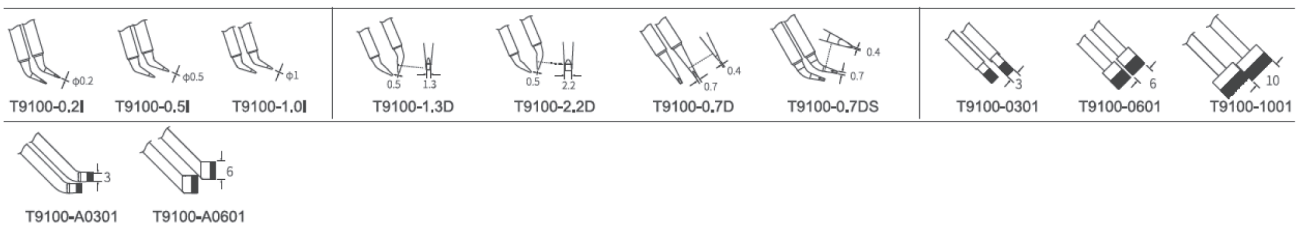


Дополнительные наконечники

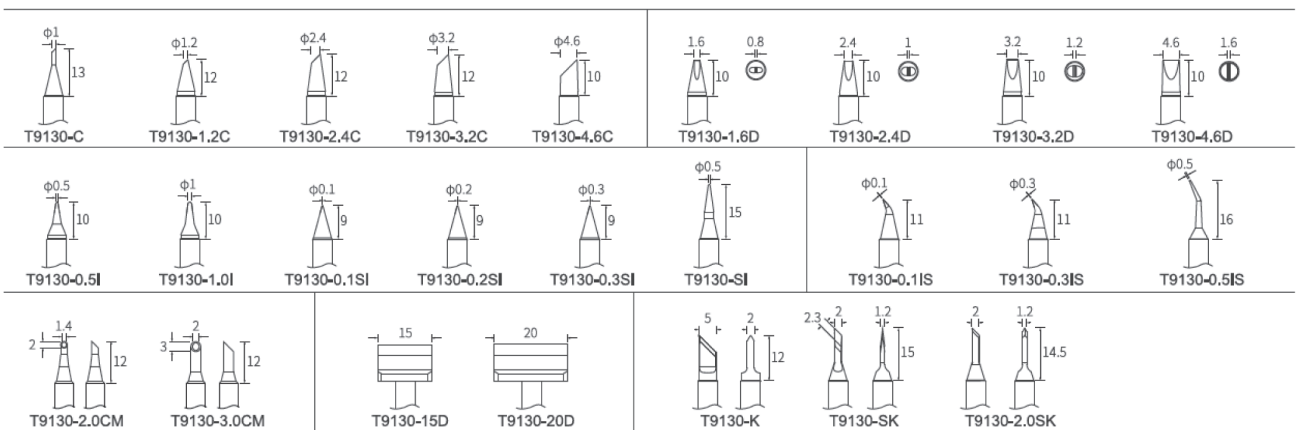
T950 (Совместимая модель: ST-1509)



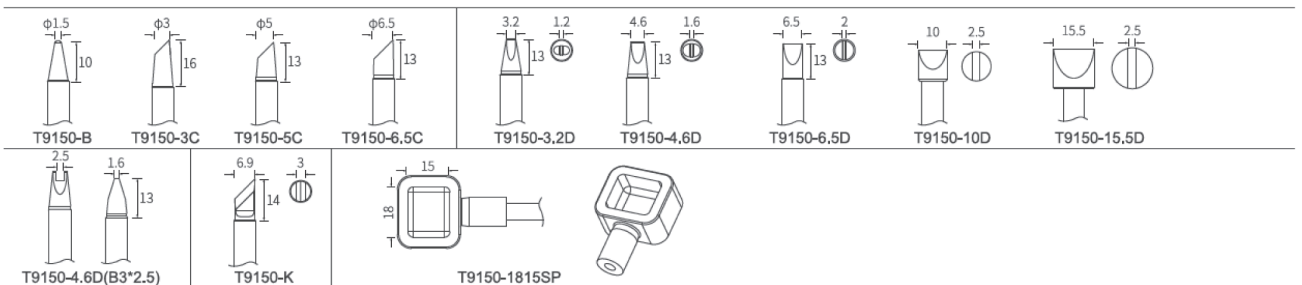
T9100 (Совместимая модель: ST-1509)



T9130 (Совместимая модель: ST-1509)



T9150 (Applicable model: ST-1509)



Многофункциональная паяльная станция ST-2090D

Особенности

- Изделие оборудовано с цифровым дисплеем.
- Комбинированная паяльная станция с подставкой для паяльника.
- Калибровка температуры под управлением микроконтроллера с установленной системой ПИД-регулирования, настройка температуры поворотной ручкой с кнопкой, удобство в эксплуатации.
- Доступны функции автоматического перехода в режим ожидания и автоматического выключения.



Технические характеристики

Модель	ST-2090D
Напряжение	230 В пер. т. $\pm 10\%$, 50 Гц (110 В $\pm 10\%$, 60 Гц)
Мощность	80 Вт
Диапазон температур	80–480 °C
Принцип нагрева	Резистивный нагрев
Температурная точность	± 15 °C
Нагреватель	Керамический нагреватель HS-2065A
Паяльные наконечники	Серия T900
Сопротивление между наконечником и землей	≤ 2 Ом
Напряжение между наконечником и землей	≤ 2 мВ
Размеры (базовая станция)	148(Д) x 140(Ш) x 90(В) мм
Масса (базовая станция)	$\approx 0,7$ кг

Комплектация

Модель	Комплектация
ST-2090D	<ul style="list-style-type: none"> Базовая станция: 1 шт. Руководство пользователя: 1 шт. Подставка для паяльной проволоки: 1 шт. Сертификат: 1 шт.

Силиконовая подставка для паяльника

Встроенный нагреватель серии T950



Керамический нагреватель HS-2065A

i Подробную информацию о паяльном наконечнике серии T900 см. на стр. 10.





Паяльная станция AT-969, AT-989D

Особенности

- Калибровка температуры под управлением микроконтроллера с установленной системой ПИД-регулирования.
- Для нагревателя используется низковольтный источник переменного тока, чтобы гарантировать защиту от статического электричества, отсутствие утечек и помех.
- Гибкий паяльник пригоден для длительной эксплуатации.
- Настройка уникальных фиксаторов температуры для предотвращения регулировки температуры.



Технические характеристики

Модель	AT-969	AT-989D
Напряжение	230 В пер. т. ±10%, 50 Гц (110 В ±10%, 60 Гц)	
Мощность	60 Вт	65 Вт
Диапазон температур	200–480 °С	80–480 °С
Принцип нагрева	Резистивный нагрев	
Модель рукоятки	AP-61	AP-65A
Нагреватель	Керамический нагреватель HS-3060B	Керамический нагреватель HS-3065B
Паяльные наконечники	Серия T900	
Сопротивление между наконечником и землей	≤2 Ом	
Напряжение между наконечником и землей	≤2 мВ	
Размеры (базовая станция)	140(Д) x 115(Ш) x 90(В) мм	
Масса (базовая станция)	≈1,6 кг	

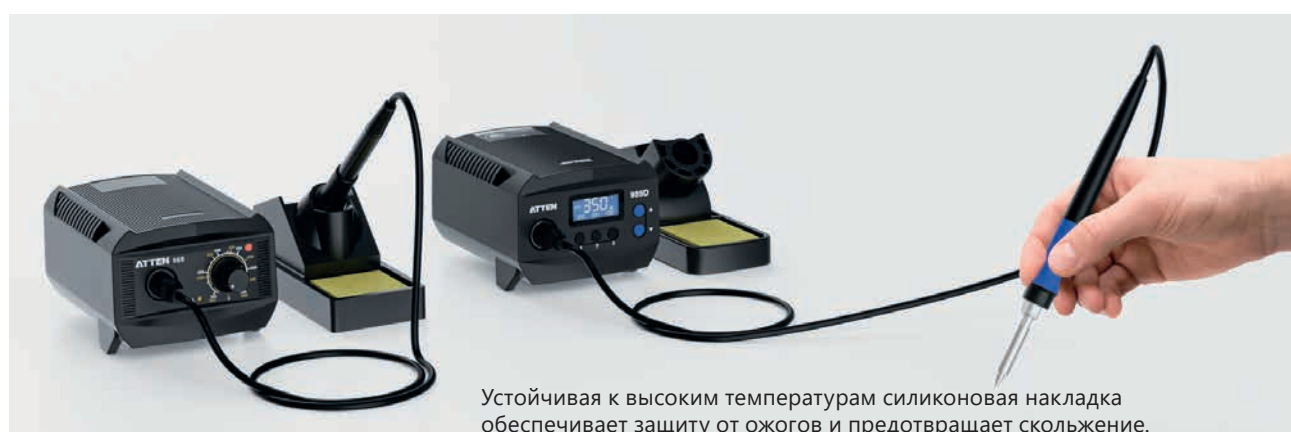
Комплектация

Модель	Комплектация		
AT-969	Базовая станция: 1 шт.	Рукоятка паяльника: 1 шт.	Подставка для паяльника: 1 шт.
AT-989D	Шнур питания: 1 шт.	Руководство пользователя: 1 шт.	Сертификат: 1 шт.

Замена компонентов нагревателя



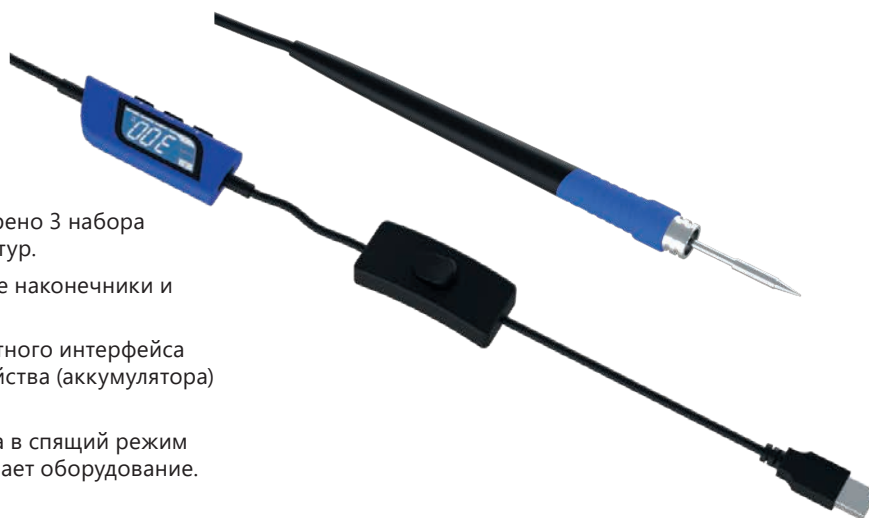
i Подробную информацию о паяльном наконечнике серии T900 см. на стр. 10.



USB-паяльник GT-2010+

Особенности

- Для упрощения работы предусмотрено 3 набора предварительно заданных температур.
- Применяются встроенные паяльные наконечники и обеспечивается быстрый нагрев.
- Подача электропитания от стандартного интерфейса USB портативного зарядного устройства (аккумулятора) или переходника.
- Функция автоматического перехода в спящий режим экономит электроэнергию и защищает оборудование.



Технические характеристики

Модель	GT-2010+
Напряжение	5 В пост. т.
Мощность	10 Вт
Диапазон температур	100–450 °C
Принцип нагрева	Резистивный нагрев
Стабильность температуры	±2 °C (в неподвижном воздухе, без нагрузки)
Диапазон коррекции температуры	±50 °C
Сопротивление между наконечником и землей	≤2 Ом
Напряжение между наконечником и землей	≤2 мВ
Габариты	15,2 (Д) x 15,2 (Ш) x 210 (В) мм
Масса	≈0,12 кг

Комплектация

Модель	Комплектация
GT-2010+	Паяльник GT-2010+: 1 шт. Руководство: 1 шт.

Замена компонентов нагревателя



Удобная и быстрая замена

Подставка для паяльника S-10 (опция)



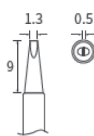
Металлическая подставка для паяльника, прочная и долговечная



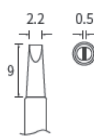
Можно подключить к портативному зарядному устройству или компьютеру для непосредственного использования

Дополнительные наконечники

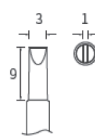
T10 (Совместимая модель: GT-2010+)



T10-1.3D



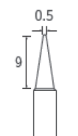
T10-2.2D



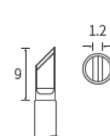
T10-3.0D



T10-1.2C



T10-0.5I



T10-K



Паяльник

ST-2065D, ST-2080D, ST-2150D

Особенности

- Для упрощения работы предусмотрено 9 наборов предварительно заданных температур.
- Автоматический переход в спящий режим через 10 минут бездействия.
- Автоматическое выключение через 20 минут бездействия.



Технические характеристики

Модель	ST-2065D	ST-2080D	ST-2150D
Напряжение	230 В пер. т. ±10%, 50 Гц (110 В ±10%, 60 Гц)		
Мощность	65 Вт	80 Вт	150 Вт
Диапазон температур	80–480 °C		
Принцип нагрева	Резистивный нагрев		
Стабильность температуры	±2 °C (в неподвижном воздухе, без нагрузки)		
Нагреватель	Керамический нагреватель HS-2065D	Керамический нагреватель HS-2080	Керамический нагреватель HS-2150
Паяльные наконечники	Серия T900	Серия T2080	Серия T2150
Метод регулировки	Кнопка		
Единицы измерения температуры	°C/°F		
Метод отображения	ЖК-дисплей		
Габариты	27 (Д) x 27 (Ш) x 230 (В) мм		
Масса	≈0,20 кг		

Комплектация

Модель	Комплектация
ST-2065D	Паяльник: 1 шт.
ST-2080D	Руководство: 1 шт.
ST-2150D	Простой держатель: 1 шт.

Замена компонентов нагревателя

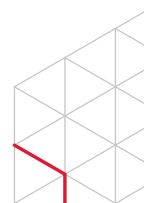


Простой держатель

Подставка для паяльника S-11 (опция)



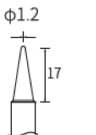
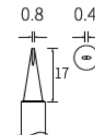
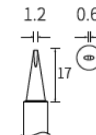
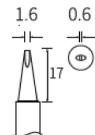
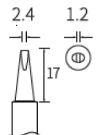
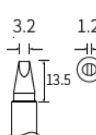
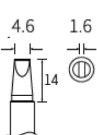
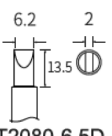
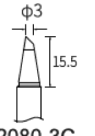
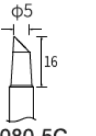
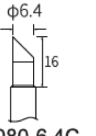
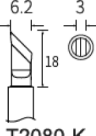
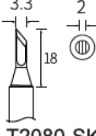
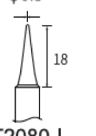
Металлическая подставка для паяльника, прочная и долговечная



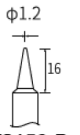
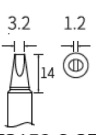
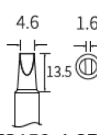
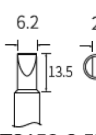
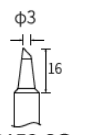
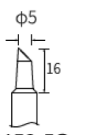
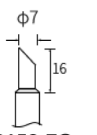
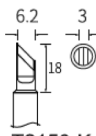
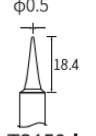


Дополнительные наконечники

T2080  (Совместимая модель: ST-2080D)

 T2080-B	 T2080-0.8D	 T2080-1.2D	 T2080-1.6D	 T2080-2.4D	 T2080-3.2D	 T2080-4.6D
 T2080-6.5D	 T2080-3C	 T2080-5C	 T2080-6.4C	 T2080-K	 T2080-SK	 T2080-I

T2150  (Совместимая модель: ST-2150D)

 T2150-B	 T2150-3.2D	 T2150-4.6D	 T2150-6.5D	 T2150-3C	 T2150-5C	 T2150-7C
 T2150-K	 T2150-I					

i Подробную информацию о паяльном наконечнике серии T900 см. на стр. 10.

Автоматическое оборудование

Одноосевой полуавтоматический паяльный робот ZT-661-200H

Особенности

- ПЛК с управлением посредством сенсорного экрана, удобно настраивать и управлять.
- Воздушный насос для продувки и очистки, высокая эффективность пайки, экономия времени и трудозатрат.
- Просто нужно заменить инструмент и можно выполнять пайку различных изделий.
- Предусмотрен режим управления с помощью педали и автоматический режим управления.

Технические характеристики

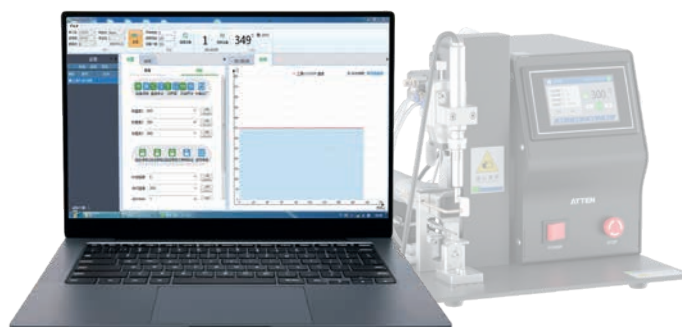
Модель	ZT-661-200H
Напряжение	220–240 В пер. тока, ~50/60 Гц (110–120 В пер. тока, ~60 Гц)
Мощность	250 Вт ±10%
Принцип нагрева	Высокочастотный нагрев вихревыми токами
Диапазон температур	80–500 °С
Компенсация температуры	±50 °С
Быстрая настройка	Поддерживает настройку до 10 наборов настроек для быстрого доступа.
Функция облома припоя	Опция (в стандартной комплектации без разрушения припоя)
Тип паяльника	ZP-200HG
Мощность паяльника	≥200 Вт
Нагреватель	HS-200H
Паяльный наконечник	Серия T511
Сопротивление между наконечником и землей	≤2 Ом
Напряжение между наконечником и землей	≤2 мВ
Рабочие условия	Температура: 0 °С ~ 40 °С Относительная влажность: <85%
Размеры (базовая станция)	320 (Д) x 350 (Ш) x 285 (В) мм
Масса (базовая станция)	≈13,2 кг

Комплектация

Модель	Комплектация
ZT-661-200H	<ul style="list-style-type: none">Базовая станция: 1 шт.Пластиковая трубка для удаления олова 0,8 м: 1 шт.Подставка для катушки паяльной проволоки: 1 шт.Педаля: 1 шт.Шнур питания: 1 шт.Провод заземления: 1 шт.Руководство пользователя: 1 шт.Сертификат: 1 шт.Односторонний гаечный ключ с открытым зевом: 1 шт.Набор шестигранных отверток: 1 шт.



Функция связи



Интерфейс RS485

Подключите компьютер и настройте различные параметры с помощью программного обеспечения управляющего компьютера.

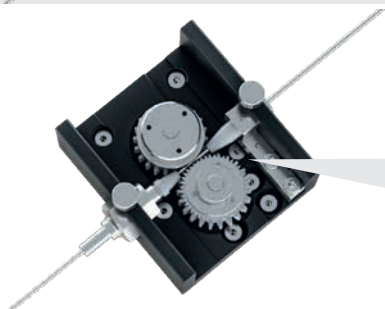
Функция подключения

Поддерживается совместная работа с дымоуловителем Atten



Интерфейс связи RS485 подключен

Метод пайки с подачей проволоочного припоя



Припой
 Флюс

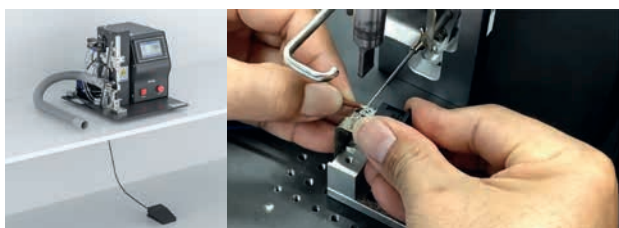
Деталь для облома припоя
 Комплект шестерен для облома припоя
 K-65TW 0,5 мм
 K-65TW 0,8 мм
 K-45TW 1,0/1,2 мм
 K-45TW 1,5 мм

Нож для надреза припоя
 K-65TW 0,5/0,8 мм
 K-45TW 1,0/1,2/1,5 мм

Трубка подачи припоя

Модель	Технические характеристики	Иллюстрации
ZP-D06	Диаметр паяльной проволоки 0,5–0,6 мм	
ZP-D08	Диаметр паяльной проволоки 0,7–0,8 мм	
ZP-D10	Диаметр паяльной проволоки 0,9–1,0 мм	
ZP-D12	Диаметр паяльной проволоки 1,1–1,2 мм	
ZP-D16	Диаметр паяльной проволоки 1,3–1,5 мм	

Режим управления педалью



Можно использовать в сочетании с приспособлениями для автоматической пайки, уменьшая неровности при ручной пайке и повышая стабильность качества пайки. Для удобства управления можно подключить к внешней педали управления.

Дополнительные наконечники



T511G-U(5.0*2.0)	T511G-U(6.0*2.0)	T511G-U(7.0*2.0)	T511G-U(9.5*2.5)	T511G-U(10*2.5)	T511G-U(11*2.5)	T511G-U(15*2.5)
T511G-U(8-2-3)	T511G-U(10-2.5-5.1)	T511G-U(13-2.5)	T511G-U(20-2.5)	T511G-U(9.5-2.5-4.5)	T511G-U(8.0-2.0)	T511G-3.5CV

Паяльная станция с автоматической подачей

ZT-660-150G

Особенности

- Автоматическая система подачи припоя, управление одной рукой, простота и удобство пайки, повышение эффективности работы.
- Задайте скорость и длину подачи припоя.
- Уменьшение рассеивания и образования шариков припоя, образующихся при высокотемпературной пайке бессвинцовым припоем.

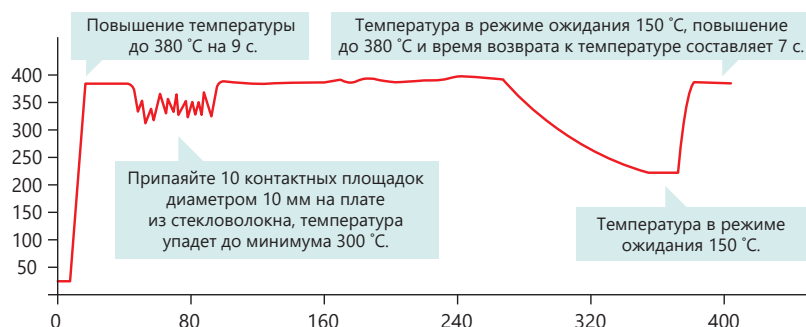
Технические характеристики

Модель	ZT-660-150G
Напряжение	220–240 В пер. тока, ~50/60 Гц (110–120 В пер. тока, ~60 Гц)
Мощность	180 Вт ($\pm 10\%$)
Функция облома припоя	Опция (в стандартной комплектации без разрушения припоя)
Диапазон температур	80–500 °C
Компенсация температуры	± 50 °C
Быстрая настройка	Поддерживает настройку до 10 наборов настроек для быстрого доступа.
Функция облома припоя	Опция (в стандартной комплектации без разрушения припоя)
Тип паяльника	ZP-155G
Мощность паяльника	≥ 150 Вт
Нагреватель	Серия T155
Сопротивление между наконечником и землей	≤ 2 Ом
Напряжение между наконечником и землей	≤ 2 мВ
Рабочие условия	Температура: 0–40 °C Относительная влажность: <85%
Размеры (базовая станция)	275x180x117 мм
Масса (базовая станция)	$\approx 4,1$ кг

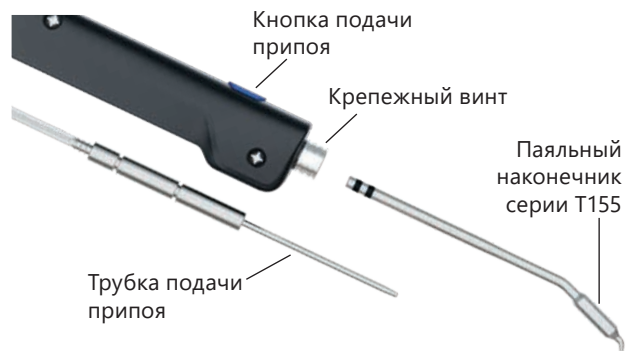
Комплектация

Модель	Комплектация
ZT-660-200H	Базовая станция: 1 шт.
	Подставка для паяльника: 1 шт.
	Подставка для катушки паяльной проволоки: 1 шт.
	Провод заземления: 1 шт.
	Руководство пользователя: 1 шт.
	Паяльник: 1 шт.
Педаль: 1 шт.	
Кабель для подставки: 1 шт.	
Шнур питания: 1 шт.	
Сертификат: 1 шт.	

Испытание нагревания



Замена компонентов нагревателя



Функция режима ожидания



Подключите кабель к подставке паяльника и используйте функцию режима ожидания. Возьмите рукоятку в руки для работы, после чего вставьте рукоятку в подставку паяльника для перехода в режим ожидания.

Многофункциональная подставка для паяльника



Надежный захват рукоятки обеспечивает безопасную установку и демонтаж паяльного наконечника.

Метод пайки можно произвольно изменять

Ручная пайка

Пайка без ручного удержания паяльной проволоки, что упрощает работу.

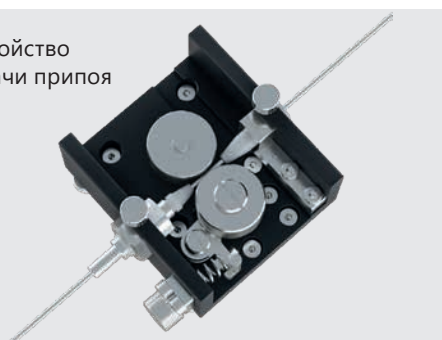


Фиксированный держатель (опция)

Работайте с изделием непосредственно обеими руками, при этом изделие может непосредственно касаться паяльного наконечника, что повышает эффективность работы.



Устройство подачи припоя



Устройство для облома припоя (опция)

Дополнительное устройство для облома припоя, эффективно предотвращающее разбрасывание шариков припоя и флюса.

Припой

Флюс



Педаль

Деталь для облома припоя

Комплект шестерен для облома припоя

- K-65TW 0,5 мм
- K-65TW 0,8 мм
- K-45TW 1,0/1,2 мм
- K-45TW 1,5 мм

Нож для надреза припоя

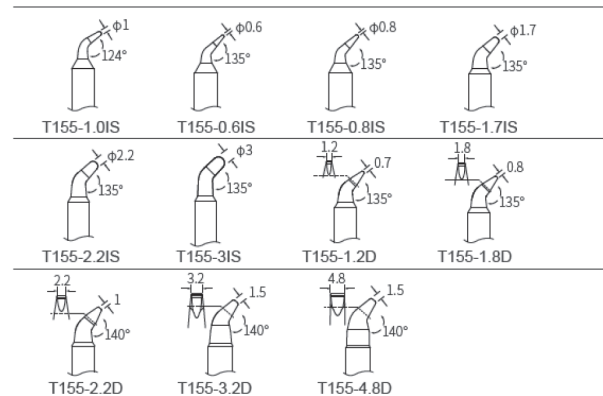
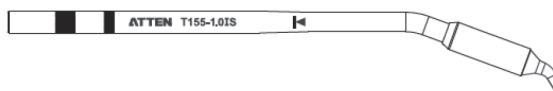
- K-65TW 0,5/0,8 мм
- K-45TW 1,0/1,2/1,5 мм

Трубка подачи припоя

Модель	Технические характеристики	Иллюстрации
ZP-D06M	Диаметр паяльной проволоки 0,5–0,6 мм	
ZP-D08M	Диаметр паяльной проволоки 0,7–0,8 мм	
ZP-D10M	Диаметр паяльной проволоки 0,9–1,0 мм	
ZP-D12M	Диаметр паяльной проволоки 1,1–1,2 мм	
ZP-D16M	Диаметр паяльной проволоки 1,3–1,5 мм	

Паяльник

T155 (Совместимая модель: ZT-660-150G)



Термовоздушные станции

Интеллектуальная термовоздушная станция

GT-1028, GT-8100A

Особенности

- Для упрощения работы предусмотрено 3 набора предварительно заданных температур.
- Встроенный бесщеточный вентилятор, обладающий длительным сроком службы и низким уровнем шума.
- Функция настройки кривой поддерживаемой температуры.
- Функция инфракрасной калибровки температуры.
- Оснащена вакуумным пинцетом, которым компоненты можно извлекать после распайки.

Технические характеристики

Модель	GT-1028	GT-8100A
Напряжение	230 В пер. т. $\pm 10\%$, 50 Гц (110 В $\pm 10\%$, 60 Гц)	
Мощность	1330 Вт (220–240 В~) 1000 Вт (110–120 В~)	
Диапазон температур	100 °C~500 °C	
Расход воздуха	120 л/мин, макс.	
Настройка времени	10–900 с	
Вакуумный пинцет	GT-B001(GT-8102A)	Нет
Разъем подачи азота	Нет	Да
Функция IoT	RS485	
Модель рукоятки	SP-202D	
Педаль	Да (дополнительно)	
Размеры (базовая станция)	230 (Д) x 142 (Ш) x 145 (В) мм	
Масса (базовая станция)	≈4 кг	≈3,5 кг

Комплектация

Модель	Комплектация
ST-1028	<ul style="list-style-type: none"> Базовая станция: 1 шт., шнур питания: 1 шт., рукоятка термофена: 1 шт. Сопло термофена: 3 шт., подставка для термофена: 1 шт. USB-кабель (с А на В): 1 шт., вакуумный пинцет (входит в комплект): 1 шт. Изогнутое всасывающее сопло: 2 шт., прямое всасывающее сопло: 2 шт. Присоска 4,5 мм: 3 шт., присоска 6,5 мм: 3 шт. Присоска 9,5 мм: 3 шт., присоска 13 мм: 3 шт. Руководство пользователя: 1 шт., сертификат: 1 шт.
ST-8100A	<ul style="list-style-type: none"> Базовая станция: 1 шт., шнур питания: 1 шт. Рукоятка термофена: 1 шт. Сопло термофена: 3 шт., подставка для термофена: 1 шт. USB-кабель (с А на В): 1 шт. Руководство пользователя: 1 шт., сертификат: 1 шт.

Функция подключения

Поддерживается совместная работа с дымоуловителем Atten



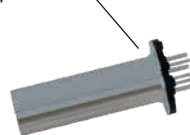
Интерфейс связи RS485 подключен



Замена компонентов нагревателя

Быстрая замена сменного нагревательного элемента

Встроенный нагреватель серии T10



Сопло серии 850 (опция)

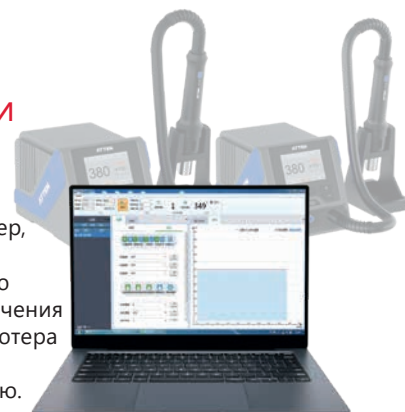


Примечание Подробная информация о соплах серии 850 приведена на стр. 28.

Функция СВЯЗИ

Интерфейс RS485

Подключите компьютер, задайте различные параметры с помощью программного обеспечения управляющего компьютера и выведите на экран температурную кривую.



Термовоздушная станция ST-862D

Особенности

- Для упрощения работы предусмотрено 3 набора предварительно заданных температур.
- Фиксация температуры, функция согласования работы по времени.
- Вентилятор с бесщеточным двигателем обеспечивает большой расход воздуха.
- Удобство замены благодаря подключаемому нагревателю.
- Переключение между прямым и спиральным потоками воздуха.
- Функция автоматического перехода в спящий режим.



Технические характеристики

Модель	ST-862D
Напряжение	230 В пер. т. ±10%, 50 Гц (110 В ±10%, 60 Гц)
Мощность	1000 Вт
Диапазон температур	100 °С~480 °С
Расход воздуха	20–120 л/мин
Диапазон настройки объема воздуха	1–99%
Компенсация температуры	±50 °С
Модель рукоятки	SP-102B
Размеры (базовая станция)	208 (Д) x 175 (Ш) x 150 (В) мм
Масса (базовая станция)	≈2,86 кг

Комплектация

Модель	Комплектация
ST-862D	<ul style="list-style-type: none"> Базовая станция: 1 шт. Термофен: 1 шт., руководство: 1 шт. Сопла: 4 шт. Подставка для термофена: 1 шт. Шнур питания: 1 шт. Провод заземления: 1 шт. Переходник для сопел: 1 шт. Сертификат: 1 шт.



Переходник для сопел
A2600

Замена компонентов нагревателя

Сменный нагреватель HR-2102A



Быстрая замена сменного нагревательного элемента

Переходник для сопел

Переходник для сопел

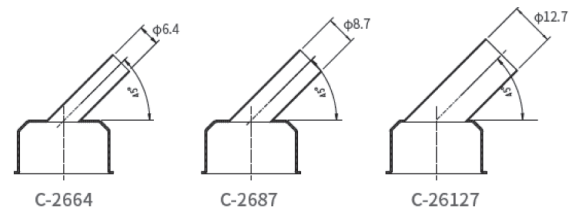
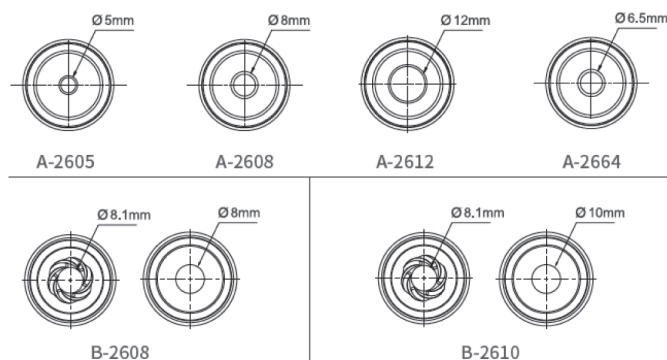


Можно использовать со всеми соплами серии 850 в сочетании со стандартным переходником A2600.

📌 Подробная информация о соплах серии 850 приведена на стр. 28.

Дополнительные сопла

(Совместимая модель: ST-862D)



Термовоздушная станция ST-8800D

Особенности

- Для упрощения работы предусмотрено 3 набора предварительно заданных температур и расходов воздуха.
- Поддерживаются функции блокировки температуры, калибровки температуры.
- Функция автоматического перехода в режим ожидания и спящий режим экономит электроэнергию и защищает оборудование.
- Функция защиты паролем для сохранения настроек.
- Функция автоматического охлаждения (перехода в режим ожидания) эффективно продлевает срок службы нагревательного сердечника и паяльника.

Технические характеристики

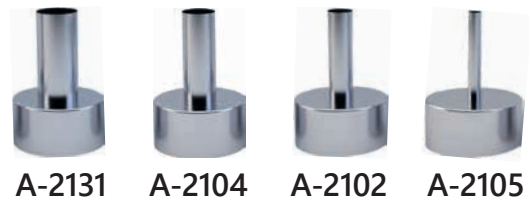
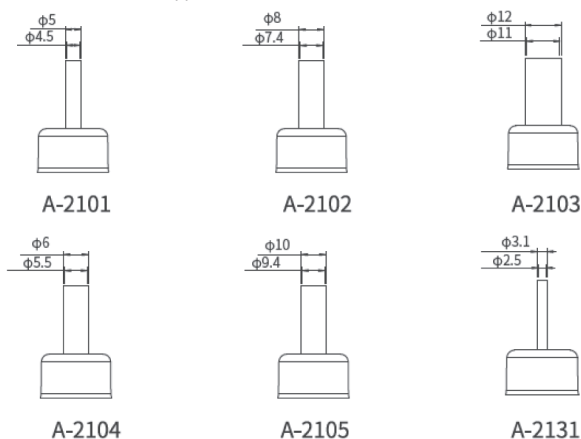
Модель	ST-8800D
Напряжение	230 В пер. т. $\pm 10\%$, 50 Гц (110 В $\pm 10\%$, 60 Гц)
Мощность	800 Вт
Диапазон температур	100 °С~500 °С
Расход воздуха	30–120 л/мин
Диапазон настройки объема воздуха	10–100%
Компенсация температуры	± 50 °С
Модель рукоятки	AP-800B
Размеры (базовая станция)	167 (Д) x 142 (Ш) x 148 (В) мм
Масса (базовая станция)	$\approx 1,22$ кг

Комплектация

Модель	Комплектация
ST-8800D	<ul style="list-style-type: none"> Базовая станция: 1 шт. Термофен: 1 шт. Руководство: 1 шт. Сопла: 4 шт. Подставка для термофена: 1 шт. Шнур питания: 1 шт. Провод заземления: 1 шт. Сертификат: 1 шт.

Дополнительные сопла (серия 858)

(Совместимая модель: ST-8800D ST-8802)



Замена компонентов нагревателя



Нагреватель
HR-2700A

Стальная гильза
нагревательного
сердечника

Переходник для сопел (опция)



Переходник
для сопел

Можно использовать со всеми соплами серии 850 в сочетании со стандартным переходником A2000.

i Подробная информация о соплах серии 850 приведена на стр. 28.

Термовоздушная станция AT-852D

Особенности

- Управление ручкой для регулировки расхода воздуха и температуры.
- Интеллектуальная система охлаждения и функция отложенного отключения питания.
- Функция автоматического охлаждения (перехода в режим ожидания) эффективно продлевает срок службы нагревательного сердечника и паяльника.
- Поддерживаются функции перехода в режим ожидания и калибровки температуры.

Технические характеристики

Модель	AT-852D
Напряжение	230 В пер. т. $\pm 10\%$, 50 Гц (110 В $\pm 10\%$, 60 Гц)
Мощность	550 Вт
Диапазон температур	100 °С~500 °С
Расход воздуха	23 л/мин, макс.
Расход воздуха	Степени А25–А99
Насос	Мембранный насос
Модель рукоятки	AP-550B+
Размеры (базовая станция)	246(Д)х159(Ш)х180(В) мм
Масса (базовая станция)	≈3,2 кг

Комплектация

Модель	Комплектация
AT-852D	<ul style="list-style-type: none"> Базовая станция: 1 шт. Термофен: 1 шт. Руководство: 1 шт. Сопла: 2 шт. Подставка для термофена: 1 шт. Шнур питания: 1 шт. Провод заземления: 1 шт. Сертификат: 1 шт.



Замена компонентов нагревателя

Нагреватель HR-2550

Спиральный нагревательный сердечник



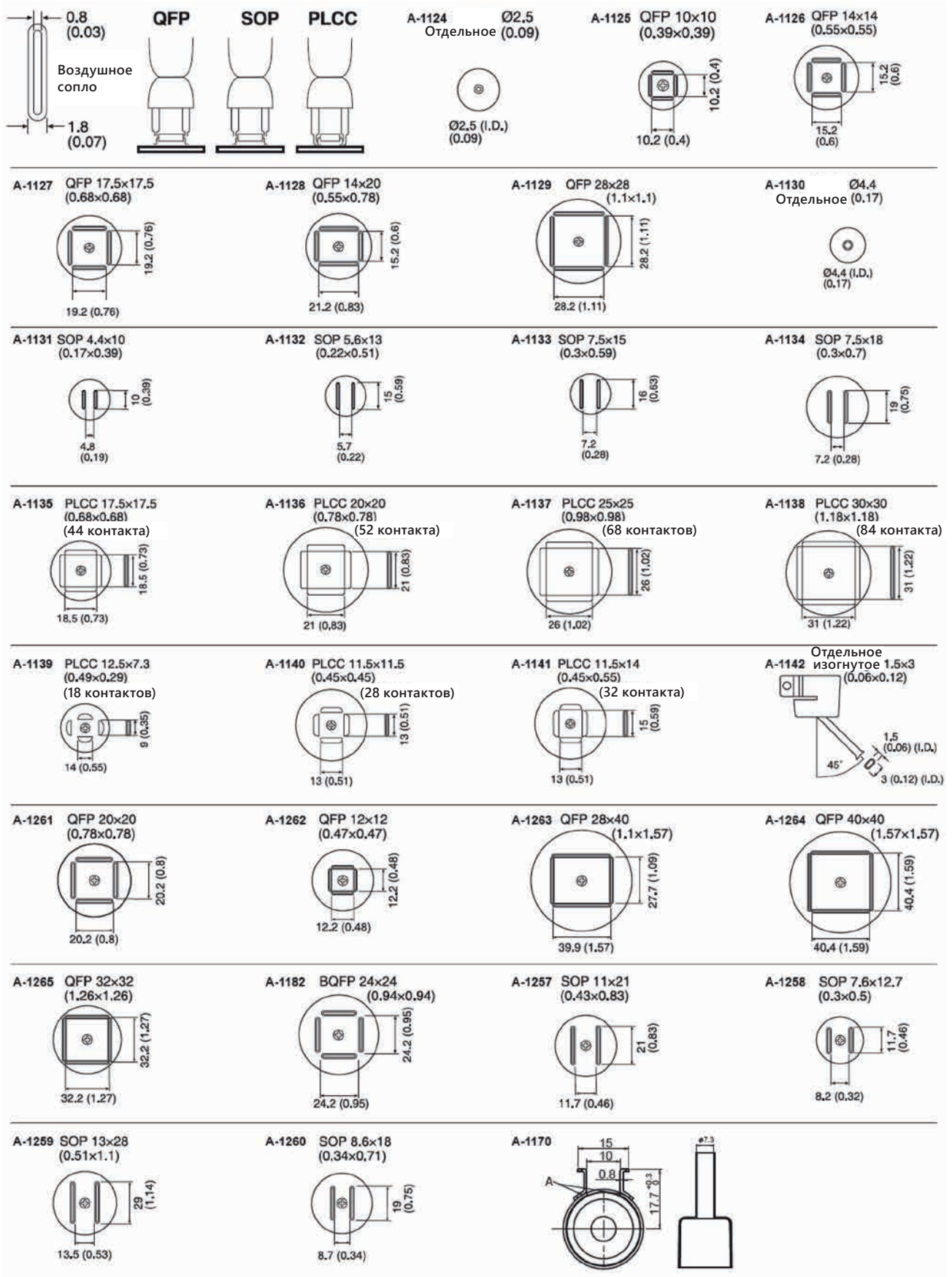
Сопло серии 850 (опция)



i Подробная информация о соплах серии 850 приведена на стр. 28.

Дополнительные сопла (серия 850)

(Совместимая модель: GT-1028 GT-8100A ST-852D ST-8906D MS-900)



Ремонтные станции

Ремонтная станция 4 в 1

MS-900

Особенности

- Интеллектуальная ремонтная станция 4 в 1 с ЖК-дисплеем.
- Высокоточное микроконтроллерное управление применяется для определения возможности отдельного и одновременного использования 3 каналов инструментов без помех друг для друга.
- Встроенный вакуумный насос.
- Поддержка одновременного выполнения нескольких задач по демонтажу.
- Автоматическое распознавание всех типов паяльных инструментов и загрузка соответствующих параметров.
- Автоматическая регулировка температуры с помощью программного обеспечения, что гарантирует повышенную точность и удобство.
- Оснащена вакуумным пинцетом, которым компоненты можно извлекать после распайки.
- Функция автоматического перехода в режим ожидания и спящий режим экономит электроэнергию и защищает оборудование.
- Функция защиты паролем для сохранения настроек.
- Встроенный интерфейс связи RS-232 и поддержка компьютерного управления.



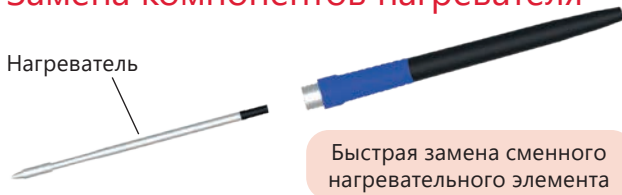
Технические характеристики

Модель	MS-900			
Напряжение	230 В пер. т. ±10%, 50 Гц (110 В ±10%, 60 Гц)			
Общая мощность	900 Вт			
Название	Термовоздушная станция	Паяльная станция	Демонтажная станция	Электронный пинцет
Мощность	Нагреватель 550 Вт, воздушный насос 25 Вт	130 Вт	Нагреватель 150 Вт, вакуумный насос 15 Вт	100 Вт
Паяльник	AP-552B	GT-Y130	GT-X150(MS-900), GT-B001	GT-N100
Диапазон температур	150 °C~550 °C	150 °C~550 °C	300 °C~550 °C	150 °C~550 °C
Режим ожидания	Комнатная температура	200 °C	300 °C	200 °C
Время до перехода в режим ожидания	При вставке в держатель паяльник автоматически переходит в спящий режим (время в спящем режиме невозможно задать).	От 1 до 120 минут (0 означает, что режим ожидания отключен)	От 1 до 120 минут (0 означает, что режим ожидания отключен)	От 1 до 120 минут (0 означает, что режим ожидания отключен)
Расход воздуха	23 л/мин			
Сопротивление между наконечником и землей	≤2 Ом			
Напряжение между наконечником и землей	≤2 мВ			
Размеры (базовая станция)	310(Д)×309(Ш)×146(В) мм			
Масса (базовая станция)	≈8,27 кг			

Комплектация

Модель	Комплектация	
MS-900	<ul style="list-style-type: none"> Базовая станция: 1 шт. Термофен: 1 шт. Подставка для паяльника: 2 шт. Паяльный наконечник: 1 шт. Электрические щипцы: 1 шт. Демонтажный пистолет: 1 шт. Всасывающий наконечник: 1 шт. Шнур питания: 1 шт. 	<ul style="list-style-type: none"> Кронштейн для термофена: 1 шт. Винт: 2 шт. Присоска: 11 шт. Всасывающее сопло: 3 шт. Резиновая шайба: 2 шт. Демонтажное сопло: 3 шт. Сопло: 4 шт. Передний разъем для демонтажного пистолета: 2 шт. Уплотнительное кольцо демонтажного пистолета 6 x 1,5: 2 шт. Уплотнительное кольцо демонтажного пистолета: 2 шт. Вкладыш демонтажной трубки: 1 шт. Хлопковый фильтр: 10 шт. Пылепоглощающая губка: 10 шт. Пружинный штифт (штифт для очистки): 1 шт. Защитная подкладка: 1 шт. Руководство пользователя: 1 шт.

Замена компонентов нагревателя

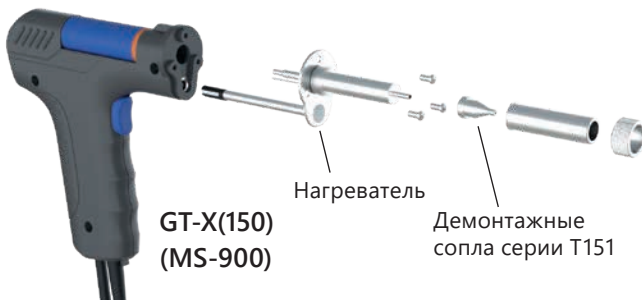


Функция связи



Дистанционное управление обработкой

Инструмент для удаления олова



Пистолет для отсоса олова 150 Вт, сверхвысокая мощность, быстрое нагревание.

Типы рукояток



GT-Y050

Миниатюрный паяльник 50 Вт пригоден для пайки мелких компонентов.
(Используя встроенный паяльный наконечник серии T950)



GT-Y130

Паяльник 130 Вт среднего размера, пригодный для большинства припаиваемых компонентов.
(Используя встроенный паяльный наконечник серии T9130)



GT-Y150

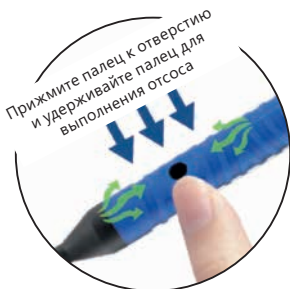
Паяльный наконечник мощностью 150 Вт подходит для пайки больших площадок и крупных деталей.
(Используя встроенный паяльный наконечник серии T9150)



GT-N100

Электрический пинцет 100 Вт пригоден для пайки и демонтажа различных устройств SMD (компоненты поверхностного монтажа).
(С помощью встроенного электрического пинцета серии T9100)

Вакуумный пинцет GT-B001 (MS-900)



Прямое всасывающее сопло

Подходит для всасывания в пространстве без препятствий.



Изогнутое всасывающее сопло

Подходит для всасывания в ограниченном пространстве.



Антистатическая присоска подходит для чувствительных к току компонентов и с ее помощью можно захватывать такие детали, как интегральные схемы, шарики светодиодов, резисторы, микросхемы

Металлическая подставка для паяльника



S-01



S-04

При использовании паяльное сопло можно быстро снять



❗ Подробную информацию о T50 T130 T150 T100 T151 см. на стр. 04.
Подробную информацию о соплах серии 850 см на стр. 28.

Ремонтная станция 3 в 1

MS-500

Особенности

- Три в одном: паяльная станция, термовоздушная станция и источник питания, подходящие для различных процессов технического обслуживания или ремонта



Комплектация

Модель	Комплектация
MS-500	<ul style="list-style-type: none"> Комплект ST-862D Комплект APS22-5A Комплект ST-1509 Один комплект рамы из листового металла

Технические характеристики

Параметр	MS-500			
Напряжение	230 В пер. т. ±10%, 50 Гц (110 В ±10%, 60 Гц)			
Модель базовой станции	ST-862D	ST-1509	APS22-5A	
Мощность	1000 Вт	150 Вт	125 Вт	
Диапазон температур	100–480 °C	80–480 °C	Пульсации и шумы	CV ≤0,5 мВ среднекв.
Расход воздуха	20–120 л/мин		Защитная функция	ОСР (защита от превышения тока) (поддержка автоматического восстановления)/ОНР (защита от перегрева)
Тип паяльника	SP-102B	Y950	Интерфейс USB	Фиксированный выход 5 В (±5%), максимальный выход 2,1 А (защита от перегрузки по току, остановка выхода)
Нагреватель	HR-2102A	T950-0.1IS	Метод рассеивания теплоты	Интеллектуальное управление вентилятором
Сопротивление между наконечником и землей		≤2 Ом		
Напряжение между наконечником и землей		≤2 мВ		
Габариты	220(Д)×390(Ш)×170(В) мм			
Масса	≈11,56 кг			

Источник питания APS22-5A

- Цифровое управление MCU, управление в режиме последовательной регулировки, низкие пульсации, низкий уровень шума и высокая стабильность.
- Конструкция головки двойного типа больше подходит для использования с изделиями оборудования связи.
- Высокая скорость реакции на динамическую нагрузку, оптимизированная для оборудования связи.
- Изделие оснащено функцией самовосстановления при отключении питания и функцией защиты от перегрева.
- Независимый интерфейс USB, обеспечивающий выходной ток 3 А, с защитой от перегрузки по току и короткого замыкания, поддержка функции быстрой зарядки QC.
- Функция блокировки регулировки выходной мощности, функция предупреждающего сигнала тревоги, что позволяет эффективно предотвратить неправильную эксплуатацию.



Одно устройство с несколькими вариантами использования можно подключать к различным комбинациям рукояток паяльника. Например: рукоятка паяльника Y9150 150 Вт, рукоятка паяльника Y9130 130 Вт, рукоятка паяльника Y950 50 Вт, пинцет N9100 100 Вт с несколькими паяльными наконечниками на выбор способны решать различные задачи пайки.

Ремонтная станция 2 в 1

ST-8902D

Особенности

- Для предотвращения частой настройки предусмотрено 3 набора предварительно заданных температур.
- Применяется бесщеточный вентилятор, обеспечивающий плавный и регулируемый поток воздуха.
- Предусмотрены интеллектуальные функции автоматического перехода в режим ожидания и спящий режим.
- Функция фиксации температуры гарантирует работу при постоянной температуре.
- Функция программной температурной компенсации обеспечивает повышенную точность и удобство.

Технические характеристики

Модель	ST-8902D	
Напряжение	230 В пер. т. $\pm 10\%$, 50 Гц (110 В $\pm 10\%$, 60 Гц)	
Название	Паяльная станция	Термовоздушная станция
Мощность	90 Вт	1300 Вт
Диапазон температур	200–500 °C	100 °C~500 °C
Стабильность температуры	± 2 °C	± 5 °C
Расход воздуха		20–120 л/мин
Тип паяльника	SP-990	SP-202E
Размеры (базовая станция)	200(Д)х170(Ш)х150(В) мм	
Масса (базовая станция)	$\approx 4,8$ кг	

Комплектация

Модель	Комплектация		
ST-8902D	<ul style="list-style-type: none"> Базовая станция: 1 шт. Подставка для термофена: 1 шт. Термофен: 1 шт. Сертификат: 1 шт. 	<ul style="list-style-type: none"> Шнур питания переменного тока: 1 шт. Провод заземления: 1 шт. Рукоятка паяльника: 1 шт. 	<ul style="list-style-type: none"> Руководство: 1 шт. Подставка для паяльника: 1 шт. Сопла: 3 шт.

Левая сторона базовой станции — зона работы термофена, а правая — зона работы паяльной станции

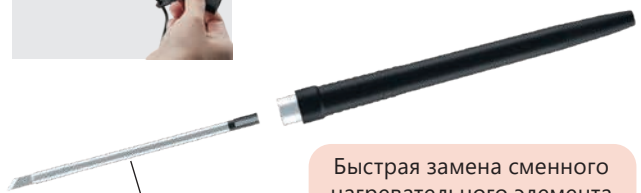


A-1124 A-1130 A-1170

Замена компонентов нагревателя



Накладку для защиты от ожогов можно использовать для быстрой замены паяльного наконечника



Быстрая замена сменного нагревательного элемента

Встроенный нагреватель серии T990



Нагреватель HR-2102B



Сопло серии 850

Тонкая, легкая, удобная для удержания и пайки рукоятка

i Подробная информация о соплах серии 850 приведена на стр. 28. Подробная информация о встроенном нагревателе T990 приведена на стр. 12.

Ремонтная станция 2 в 1 ST-8802

Особенности

- Встроенный бесщеточный вентилятор, обладающий длительным сроком службы и низким уровнем шума.
- Для упрощения работы предусмотрено 3 набора предварительно заданных температур и расходов воздуха.
- Поддерживаются функции блокировки температуры, калибровки температуры.
- Функция автоматического перехода в режим ожидания и спящий режим экономит электроэнергию и защищает оборудование.
- Функция согласования по времени от 10 до 900 с.
- Функция подачи холодного воздуха для охлаждения компонентов.

Технические характеристики

Модель	ST-8802	
Напряжение	230 В пер. т. ±10%, 50 Гц (110 В ±10%, 60 Гц)	
Название	Паяльная станция	Термовоздушная станция
Мощность	65 Вт	800 Вт
Диапазон температур	80–480 °С	100 °С~500 °С
Стабильность температуры	±2 °С	±5 °С
Расход воздуха		120 л/мин, макс.
Тип паяльника	SP-65A	AP-800B
Размеры (базовая станция)	210(Д)×125(Ш)×150(В) мм	
Масса (базовая станция)	≈2,6 кг	

Комплектация

Модель	Комплектация		
ST-8802	<ul style="list-style-type: none"> Базовая станция: 1 шт. Подставка для термофена: 1 шт. Термофен: 1 шт. Сертификат: 1 шт. 	<ul style="list-style-type: none"> Шнур питания переменного тока: 1 шт. Провод заземления: 1 шт. Рукоятка паяльника: 1 шт. 	<ul style="list-style-type: none"> Руководство: 1 шт. Подставка для паяльника: 1 шт. Сопла: 3 шт.

Левая сторона базовой станции — зона работы термофена, а правая — зона работы паяльной станции



Замена компонентов нагревателя



Переходник для сопел (опция)



📌 Подробная информация о соплах серии 850 приведена на стр. 28.



📌 Подробная информация о соплах серии 858 приведена на стр. 26. Подробную информацию о паяльном наконечнике серии T900 см. на стр. 10.

Зачистка изоляции

Клещи для снятия изоляции ST-680D, ST-680E

Особенности

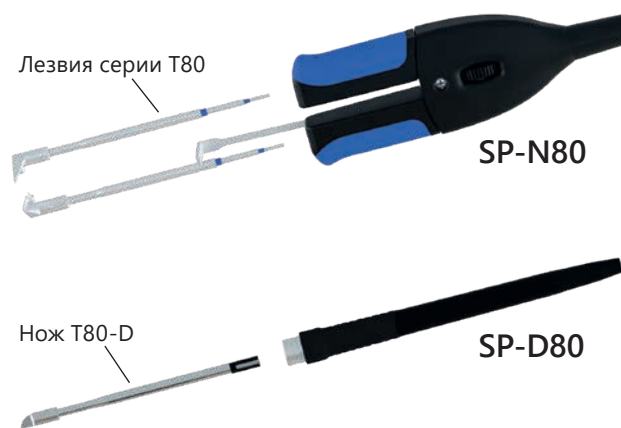
- Стандартное лезвие поддерживает обработку сверхтонких проводов AWG36 без повреждения.
- Исполнение с подставкой для клещей, встроенной в базовую станцию, экономит рабочее пространство.
- Раздельная конструкция рукоятки и нагревательного элемента обеспечивает удобство и простоту замены лезвия.
- Функции режима ожидания и спящего режима снижают потребление электроэнергии и продлевают срок службы лезвия.



Технические характеристики

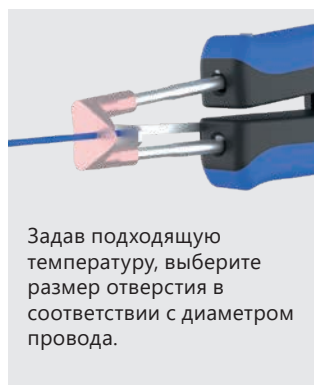
Модель	ST-680D	ST-680E
Напряжение	230 В пер. т. ±10%, 50 Гц (110 В ±10%, 60 Гц)	
Мощность	100 Вт	
Диапазон температур	10–100% (высокая температура 10–150%)	
Принцип нагрева	Резистивный нагрев	
Тип паяльника	SP-N80	SP-D80
Мощность паяльника	≥80 Вт	
Сопротивление между наконечником и землей	<2 Ом	
Напряжение между наконечником и землей	<2 мВ	
Размеры (базовая станция)	201 (Д) x 84 (Ш) x 195 (В) мм	
Масса (базовая станция)	≈2,74 кг	

Замена компонентов нагревателя



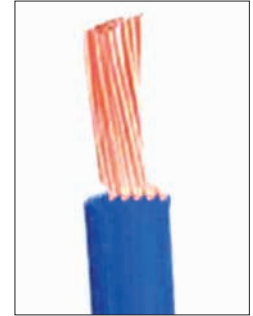
Комплектация

Модель	Комплектация	Модель	Комплектация
ST-680D	<ul style="list-style-type: none"> Базовая станция: 1 шт. Клещи для снятия изоляции: 1 шт. Шнур питания: 1 шт. Провод заземления: 1 шт. Медная проволочная щетка: 1 шт. Отвертка: 1 шт. Руководство пользователя: 1 шт. Сертификат: 1 шт. 	ST-680E	<ul style="list-style-type: none"> Базовая станция: 1 шт. Клещи для снятия изоляции с рукояткой с лезвием ножевого типа: 1 шт. Подставка для паяльника: 1 шт. Руководство пользователя: 1 шт. Шнур питания: 1 шт. Сертификат: 1 шт.



Настройка выходной мощности в зависимости от материала

Материал	Выходная мощность
ПВХ	40%
Полиэтилен	40%
Полиамид	60%
Поливинилиденфторид	70%
Этилентетрафторэтилен	75%
Кремнийорганический полимер	75%
Политетрафторэтилен	80%



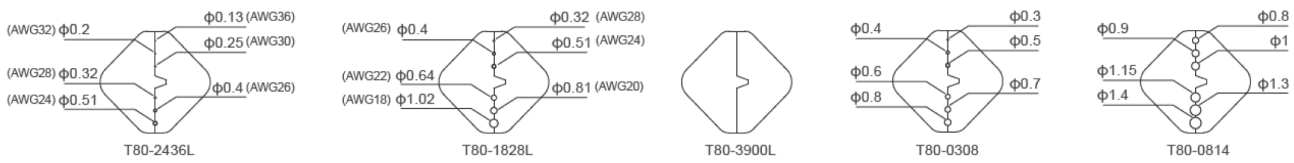
и *Примечание: вышеуказанные значения могут варьироваться в зависимости от состава и диаметра проволоки, а также может потребоваться более высокая выходная мощность в зависимости от степени окисления и технического состояния инструмента.*

Результат обработки с помощью ST-680D. При снятии изоляции с провода AWG36 также не возникает каких-либо повреждений

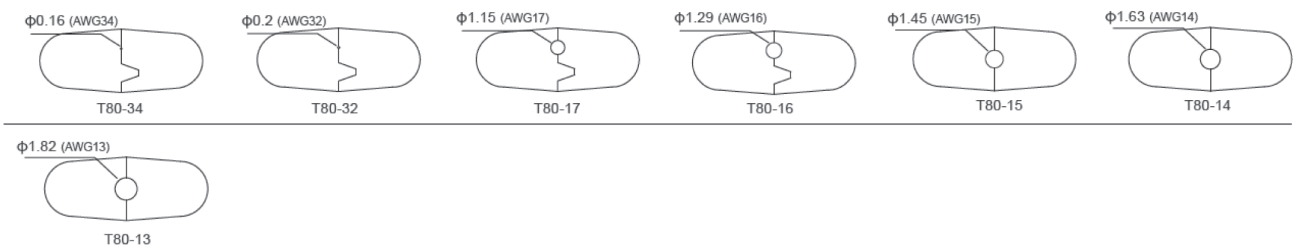
При использовании традиционных клещей для зачистки проводов возникают следующие проблемы: неровные края обрезанной изоляции и поврежденные провода

Лезвия серии T80

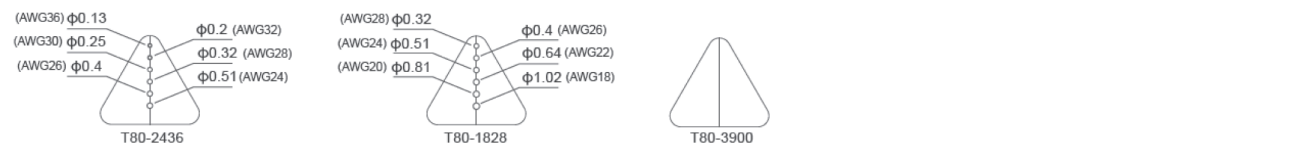
Лезвие с двумя головками и несколькими отверстиями



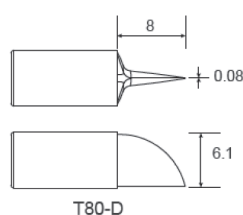
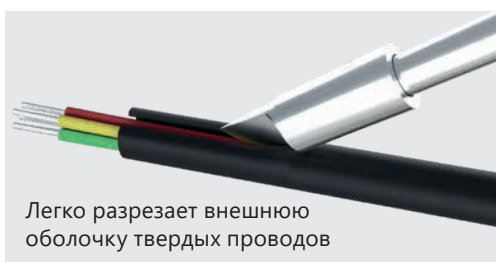
Лезвие с одной головкой и одним отверстием



Лезвие с одной головкой и несколькими отверстиями



Нож для снятия изоляции



Платформа для подогрева

Подогреватель

ST-7500, ST-7800

Особенности

- Три набора быстрых настроек параметров для быстрого переключения температуры.
- Функция блокировки температуры для предотвращения ошибочной регулировки температуры персоналом.
- Датчик с обратной связью и ПИД-регулирование обеспечивают точную и стабильную температуру.
- Можно применять для предварительного нагрева печатных плат и других устройств, требующих равномерного нагрева.

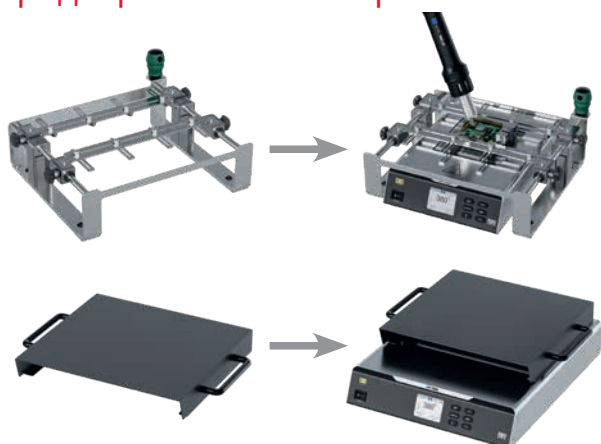
Технические характеристики

Модель	ST-7500	ST-7800
Напряжение	230 В пер. т. $\pm 10\%$, 50 Гц (110 В $\pm 10\%$, 60 Гц)	
Мощность	400 Вт	800 Вт
Диапазон температур	50–500 °С	50–350 °С
Площадь нагревающей поверхности	120x120 мм	200x180 мм
Материал нагревателя	ИК, керамика	Алюминиевая пластина
Внешняя термопара типа К	Поддерживается (диапазон измерения температуры 0–650 °С)	
Функция связи	Поддерживается (интерфейс RS485)	
Фиксация температуры	Поддерживается	
Размеры (базовая станция)	278 (Д) x 203 (Ш) x 73 (В) мм	355 (Д) x 293 (Ш) x 73 (В) мм
Масса (базовая станция)	≈2,4 кг	≈5,1 кг

Комплектация

Модель	Комплектация
ST-7500	Базовая станция: 1 шт., провод заземления: 1 шт., шнур питания: 1 шт.
ST-7800	Измерительный датчик термопары типа К: 1 шт., Руководство пользователя: 1 шт., сертификат: 1 шт.

Принадлежности для устройств предварительного нагрева



Измерение температуры



После подключения термопары типа К на дисплее отображаются данные об измеренной температуре



Внимание: положительный и отрицательный полюса термопары типа К должны соответствовать положительному и отрицательному полюсам на панели аппарата.

Функция подключения к сети

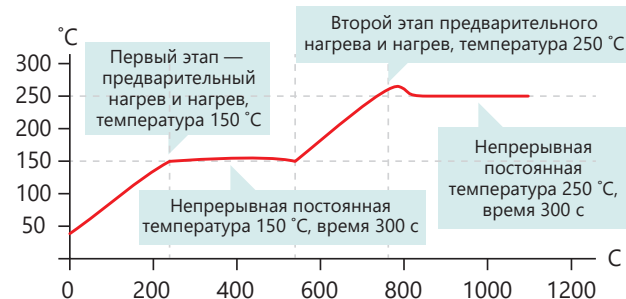


Подключение через последовательный порт RS485



Настройка температуры устройства предварительного нагрева

Профиль нагревания для оплавления припоя ST-7800



Очищение дымов

Дымоуловитель

ST-1101, ST-1202, ST-1101D, ST-1202D

Особенности

- Фильтры первичной, средней и высокой эффективности, которые можно быстро заменить.
- Бесщеточный вихревой вентилятор с высокой производительностью.
- Снижение шума при работе.

Технические характеристики

Модель	ST-1101	ST-1101D	ST-1202	ST-1202D
Напряжение	230 В пер. т. ±10%, 50 Гц (110 В ±10%, 60 Гц)			
Мощность	160 Вт		180 Вт	
Рабочие положения	1		2	
Производительность системы	240 м³/ч (±10%)		150 м³/ч *2 (±10%)	
Эффективность фильтрации (0,3 микрона)	99,97%			
Функция IoT	Нет	RS485	Нет	RS485
Пульт дистанционного управления	Нет	Да	Нет	Да
Гибкая трубка	1,3 м, настраиваемая длина			
Размеры (базовая станция)	465(Д) x 250(Ш) x 480(В) мм			
Масса	≈17 кг		≈18,2 кг	



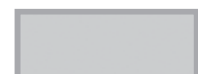
В ST-1101D и ST-1202D предусмотрены функции связи и соединения (интерфейс RS485)

Его можно подключать к компьютерам, паяльным станциям и термовоздушным паяльным станциям для синхронизации команд управления.

Комплектация

Модель	Комплектация	
ST-1101	<ul style="list-style-type: none"> Основной узел дымоуловителя: 1 шт. Гибкая трубка: 1 шт. Силиконовая воронка: 1 шт. Основной фильтр: 4 шт. 	<ul style="list-style-type: none"> Подкладки для ножек аппарата: 4 шт. Шнур питания: 1 шт. Руководство пользователя: 1 шт. Трубка из ПВХ: 1 шт. Сертификат: 1 шт.
ST-1202	<ul style="list-style-type: none"> Основной узел дымоуловителя: 1 шт. Гибкая трубка: 2 шт. Силиконовая воронка: 2 шт. Основной фильтр: 4 шт. 	<ul style="list-style-type: none"> Подкладки для ножек аппарата: 4 шт. Шнур питания: 1 шт. Руководство пользователя: 1 шт. Трубка из ПВХ: 1 шт., Сертификат: 1 шт.
ST-1101D	<ul style="list-style-type: none"> Основной узел дымоуловителя: 1 шт. Гибкая трубка: 1 шт. Силиконовая воронка: 1 шт. Основной фильтр: 4 шт. Подкладки для ножек аппарата: 4 шт. 	<ul style="list-style-type: none"> Шнур питания: 1 шт. Руководство пользователя: 1 шт. Трубка из ПВХ: 1 шт. Ролик: 4 шт. Пульт дистанционного управления: 1 шт. Сертификат: 1 шт.
ST-1202D	<ul style="list-style-type: none"> Основной узел дымоуловителя: 1 шт. Гибкая трубка: 2 шт. Силиконовая воронка: 2 шт. Основной фильтр: 4 шт. Подкладки для ножек аппарата: 4 шт. 	<ul style="list-style-type: none"> Шнур питания: 1 шт. Руководство пользователя: 1 шт. Трубка из ПВХ: 1 шт., Ролик: 4 шт. Пульт дистанционного управления: 1 шт. Сертификат: 1 шт.

- Относительно плотная сторона предварительного фильтра обращена вниз.
- Последовательность расположения фильтров должна соответствовать показанной слева схеме.
- Нарушение последовательности строго запрещено.
- Рекомендации по периодичности замены фильтров:
 - Предварительный фильтр: 10–15 дней
 - Средний фильтр: 3–6 месяцев
 - Главный фильтр: 6–9 месяцев



Предварительный фильтр

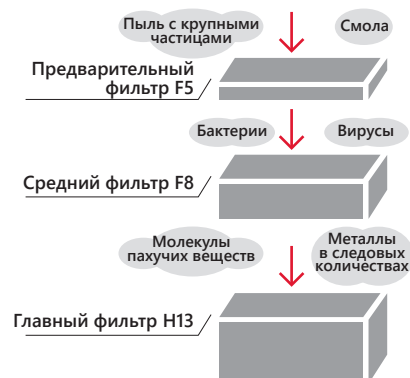


Средний фильтр



Главный фильтр

И Фактическая периодичность замены фильтров зависит от уровня загрязнения в различных местах.



Принадлежности дымоуловителя

Квадратный прозрачный колпак вытяжки	Квадратный прозрачный колпак вытяжки	Круглый прозрачный колпак вытяжки	Квадратная воронка	Круглая воронка	Круглая воронка
					
470x370 мм D-1375B (для дымов)	650x420 мм D-1375C (для дымов)	φ 420 мм D-1375D (для дымов)	210x130 мм D-1375	φ 150 мм D-1375A	φ 150 мм D-1375E
Соединитель для шлангов	Соединитель для шлангов	Гибкий шланг	Гибкий шланг	Гибкий шланг	Гибкий шланг
					
φ 75 мм B-1175	φ 75 мм B-1175A	φ 75 мм A-1075	φ 75 мм A-1075A (с клапаном)	φ 33 мм A-1055	φ 33 мм A-1055A (с клапаном)
Кронштейн для шланга	Кронштейн для шланга	Главный фильтр	Фильтр, пригодный для промывки	Предварительный фильтр	Предварительный фильтр
					
450x350x350x200 мм A-1063	450x350x350x200 мм A-1063A (с клапаном)	388x202x270 мм C-1200A1 (для сажи)	367x182x18 мм C-1200D1 (для сажи)	367x182x5 мм C-1200D (для сажи)	367x182x10 мм C-1200C
Фильтр средней эффективности	Главный фильтр	Нейлоновый всасывающий шланг	Нейлоновый всасывающий шланг	Струбцина для крепления на стол	Шланг из ПВХ
					
367x182x55 мм C-1200B	388x202x270 мм C-1200A	φ 80 мм, 2500 мм C-1250	φ 80 мм, 2500 мм C-1100	B-1175-2	E-1060



Можно выбрать подходящие принадлежности, закрепить их в нужном положении и обеспечить более гибкое применение.



Пластиковую трубку можно произвольно изгибать и легко разместить в местах, где образуется дым.



Лаборатория,
домашняя мастерская



Заводская сборочная линия

Уловитель дыма ST-1016, ST-1016-P

Особенности

- Данное изделие представляет собой устройство, которое быстро отводит токсичные газы. Фильтр изготовлен из очищенного активированного угля, обладает высокой поглощающей способностью и оснащен функцией светодиодной подсветки.

Технические характеристики

Модель	ST-1016	ST-1016-P
Напряжение	230 В пер. т. ±10%, 50 Гц (110 В ±10%, 60 Гц)	
Мощность	22 Вт	
Производительность отсоса	1,03 м³/мин	
Габариты	103x162x217 мм	
Размеры фильтра с активированным углем	142x142x10 мм	

Комплектация

Модель	Комплектация
ST-1016	<ul style="list-style-type: none"> Руководство пользователя: 1 шт. Фильтр с активированным углем: 1 шт.
ST-1016-P	<ul style="list-style-type: none"> Уловитель дыма: 1 шт.

Результаты испытаний

Параметр испытаний	Результаты испытаний
Расход воздуха (в вертикальном положении), м³/мин	1,03
Расход воздуха (в горизонтальном положении), м³/мин	0,4
Скорость воздуха (в вертикальном положении), м/с	1,0
Скорость воздуха (в горизонтальном положении), м/с	2,6
Максимальная всасывающая способность, м³/мин	1,03



ST-1016



ST-1016-P

Размещен вертикально



В горизонтальном положении



Легко заменяемый фильтр

Пальцами вытаскиваете фильтр, взявшись в этих местах



Защита от антистатических разрядов

Антистатический ионный вентилятор

ST-1020D, ST-1020DX, ST-1015, ST-1015W

Особенности

- Эффективность нейтрализации ионов достигает ± 10 В.
- Это позволяет быстро нейтрализовать статическое электричество на заряженных предметах.
- Регулируемый объем воздуха и угол подачи.
- Электрод легко очищать и заменять.
- Снижение шума при работе.

Технические характеристики

Модель	ST-1020D	ST-1020DX	ST-1015	ST-1015W
Напряжение	230 В пер. т. $\pm 10\%$, 50 Гц (110 В $\pm 10\%$, 60 Гц)			
Мощность	20 Вт		15 Вт	360 Вт
Температура нагрева		Нет		40–45 °С
Расход воздуха	$\leq 2,4$ м ³ /мин			
Время на устранение статического заряда	$\leq 1,2$ с			≤ 2 с
Ионный баланс	± 10 В			
Регулирование ионного баланса	Да			
Ионная игла	400x1500 мм			
Компьютерное управление	RS485	RS485 / антенна		Нет
Габариты	146x85x238 мм			
Масса	$\approx 3,16$ кг			$\approx 2,98$ кг
Стандартный метод установки	На рабочий стол, подвешивание, зажим			



ST-1020D



ST-1020DX



ST-1015



ST-1015W

Связь



В ST-1020D и ST-1020DX предусмотрена функция связи (интерфейс RS485)

Подключите компьютер и настройте различные параметры с помощью программного обеспечения управляющего компьютера.

Комплектация

Модель	Комплектация		
ST-1020D	Базовая станция: 1 шт.	Провод заземления: 1 шт.	Руководство пользователя: 1 шт.
ST-1020DX	Шнур питания: 1 шт.	Пульт дистанционного управления: 1 шт.	Сертификат: 1 шт.
ST-1015	Базовая станция: 1 шт.	Провод заземления: 1 шт.	Руководство пользователя: 1 шт.
ST-1015W	Шнур питания: 1 шт.	Сертификат: 1 шт.	

Принадлежности



Разрядную иглу легко заменять и очищать



Браслет AT-FJ1, AT-FJ2

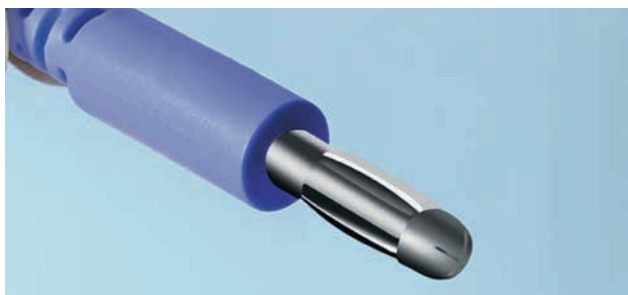
Особенности

- Обладея высокими антистатическими свойствами, браслет может отводить статическое электричество от человеческого тела.
- Браслет обладает высокими показателями безопасности и изготовлен из термопластичного материала, что делает его легким.
- Безвреден при касании кожи человека и удобен в применении.
- Высокое сопротивление, импеданс браслета может достигать 10000 Ом.



AT-FJ1

AT-FJ2



Можно использовать отдельно или в сочетании с зажимами типа «крокодил»



Устройство для контроля браслета AT-518-1, AT-518-2

Особенности

- Контроль в режиме реального времени за ношением оператором антистатического браслета и подключением провода заземления к земле, а также автоматическая сигнализация в случае возникновения неполадок.
- Прибор прост в использовании. Он может правильно определить наличие или отсутствие контакта между проводом заземления и рабочим столом.
- Управление микросхемой без необходимости в настройке, просто подключите и работайте.
- Высокая надежность и мощная защита от помех.
- Высокая чувствительность, при неисправности канала отвода статического разряда прибор подает сигнал тревоги.



AT-518-1

AT-518-2

Модель	AT-518-1	AT-518-2
Рабочие положения	1	2
Напряжение	220 В	
Выходное напряжение	6 В пост. т.	
Размер	62x45x29 мм	103x56x29 мм
Масса	41 г	74 г

Принадлежности и инструменты

Измеритель температуры наконечника

ST-1090

Особенности

- Датчик изготовлен из металлического провода диаметром 0,2 мм и подходит для быстрого измерения температуры паяльного сопла.
- Если термометр не используется в течение 15 минут (это значение можно настроить), он автоматически отключается.
- Оснащен функцией MAX HOLD (фиксация максимума) для регистрации самой высокой температуры паяльного сопла, что позволяет избежать человеческой ошибки.

Технические характеристики

Модель	ST-1090
Цена деления	1 °C/1 °F
Диапазон температур	0–800 °C/32–1500 °F
Погрешность измерения	±5 °C/±9 °F
Измерительный провод	Термопара типа К
Мощность	Высокопроизводительная щелочная батарея, 9 В пост. т.
Рабочие условия	0–40 °C/32–104 °F
Габариты	75 x 143,5 x 41,5 мм
Масса	≈185 г

i Примечание: датчик подходит только для измерения температуры менее 500 °C. При измерении более высоких температур используйте подходящий температурный датчик.

Комплектация

Модель	Комплектация
ST-1090	<ul style="list-style-type: none">Базовая станция ST-1090: 1 шт.Батарея: 1 шт.Руководство: 1 шт.Измерительный провод термопары типа К: 1 шт.Протокол испытаний: 1 шт.Сертификат: 1 шт.Линия передачи данных MINI USB: 1 шт.Датчик: 10 шт.

Функция последовательного порта

Канал данных последовательного порта подключен к термометру и компьютеру. Термометр отображает COM, как показано на рис. 4-2. Каждые 100 мс термометр отправляет на компьютер данные о температуре.

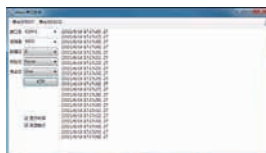


Помощник для работы с последовательными портами от компании ATTEN

Скачайте помощника для работы с последовательными портами от компании ATTEN с официального веб-сайта (также допускается применение других помощников для работы с последовательными портами)



Скорость последовательной связи в бодах 9600



Короткое нажатие кнопки MAX HOLD открывает интерфейс фиксации самой высокой температуры, что позволяет избежать человеческой ошибки.



Отображение числа измерений температуры и запись текущего использования датчика для легкого определения циклов замены.



В сочетании с паяльной станцией Atten (с функцией инфракрасного излучения) можно выполнить калибровку температуры нажатием одной кнопки.

Термофен ST-2308DX

Особенности

- 6 наборов быстрых настроек температуры, которые можно быстро сохранить и вызвать.
- Бесщеточный вентилятор с длительным сроком службы.
- Удобный захват, эффективная изоляция, предотвращающая случайные ожоги.

Технические характеристики

Модель	ST-2308DX
Напряжение	230 В пер. т. ±10%, 50 Гц (110 В ±10%, 60 Гц)
Мощность	2300 Вт
Диапазон температур	50–650 °C
Расход воздуха	200–5000 л/мин
Примечания	ЖК-дисплей, регулируемая температура, бесщеточный вентилятор
Габариты	290x82x210 мм
Масса	≈1,13 кг

Комплектация

Модель	Комплектация
ST-2308DX	<ul style="list-style-type: none"> Термофен: 1 шт. Сопло: 1 шт. Руководство пользователя: 1 шт.



Сопла термофена



Пистолет для термоклея JQ-010, JQ-050, JQ-100A

Особенности

- Пистолет для термоклея можно использовать для быстрой расплавки клеевого стержня и склеивания чистых, сухих и не содержащих смазки предметов.

Технические характеристики

Модель	JQ-100A	JQ-050	JQ-010
Напряжение	110–240 В		3,6 В (литиевая батарея)
Мощность	100 Вт	50 Вт	8–10 Вт
Высокая температура	200 °С	180 °С	180 °С
Клеевой стержень	Ø 11 мм	Ø 7 мм	Ø 7 мм

Клеевой стержень



Ø 11 мм



Ø 7 мм



JQ-100A

JQ-050

JQ-010

Ванна с припоем

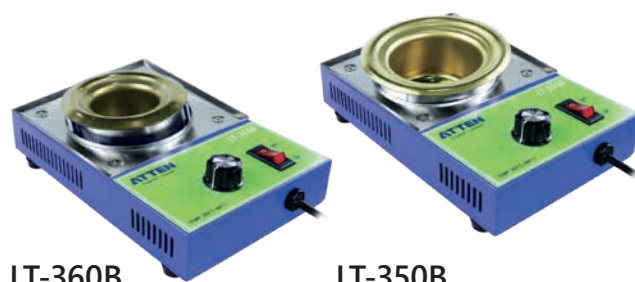
LT-360B, LT-350B, LT-380B, LT-310B

Особенности

- Благодаря использованию алюминиевой проволоки с нагревательным сердечником и керамической трубки с изоляцией, ванна быстро нагревается и более долговечна. Ванна подходит для расплавления таких веществ, как олово, клей и смазка, которые склонны к застыванию при комнатной или низкой температуре. Ванна быстро нагревается, равномерно проводит тепло, обладает стабильной температурой и долгим сроком службы.

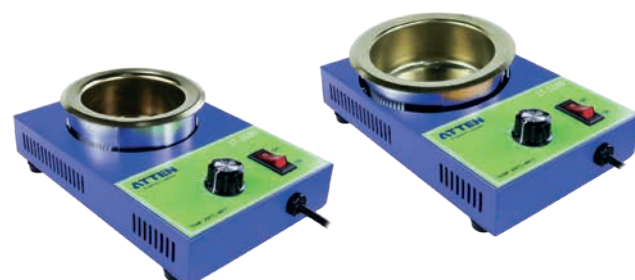
Технические характеристики

Модель	LT-360B	LT-350B	LT-380B	LT-310B
Напряжение	220–240 В			
Мощность	130 Вт	160 Вт	250 Вт	300 Вт
Диапазон температур	50–520 °С	50–520 °С	50–480 °С	50–480 °С
Вместимость по припою	0,3 кг	0,5 кг	1,6 кг	2,2 кг
Размер тигля	Ø 36 мм	Ø 50 мм	Ø 80 мм	Ø 100 мм
Время плавления	10 мин	10 мин	20 мин	20 мин



LT-360B

LT-350B



LT-380B

LT-310B

Принадлежности



Подставка для паяльника S-11

Полностью металлическая конструкция.

Переносная удобная подставка для паяльника.

Повышенное удобство работы.

Регулируемый угол наклона.



Очиститель наконечника CS-05B

Наконечник паяльника очищают, протирая или проворачивая его в металлической вате. После этого останется тонкий слой припоя, предотвращающий быстрое окисление паяльного наконечника, что обеспечивает значительное преимущество в сравнении со стандартной очисткой губкой.



Очиститель паяльного наконечника CS-08B

Предназначен для тонких паяльных наконечников и утилизации отходов олова. Антистатичная конструкция, устойчивая к высоким температурам.

Удобное извлечение слитка олова.

Устраняет проблему с выбрасыванием олова при пайке, загрязнением и беспорядочным рабочим местом. Обеспечивает удобство общего сбора и извлечения после сбора и т. д.



Штатив с увеличительным стеклом FT-90A

Включает в себя стальное основание, подвижный механический рычаг, фиксированную раму и увеличительное стекло.

Обеспечивает возможность отрегулировать до правильной высоты. Компоненты можно регулировать в любую сторону. Используется в качестве многофункционального инструмента для наблюдения, ремонта, печатных плат (особенно высокоточных печатных плат высокой плотности) пайки мелких компонентов.



Подставка для катушки паяльной проволоки TJ-227

Каркас из металлических стальных пластин устойчивый и элегантный.

Металлический вал выдерживает 1 кг оловянного припоя.

Вал легко разбирается, обеспечивает гибкое вращение.



Подставка для катушки паяльной проволоки TJ-228

Цельнометаллическая конструкция. Простой дизайн.

Подставка для катушки паяльной проволоки и пластина для губки 3 в 1. Экономит пространство и удобна в применении.



Подставка для катушки паяльной проволоки TJ-227A / TJ-227B

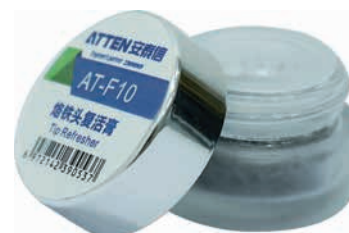
Каркас из металлических стальных пластин, с удобным снятием вала и гибким вращением.



Флюс на канифольной основе TR-045

Удаление пленки окисла.
Предотвращение окисления.

Снижение поверхностного натяжения.



Средство для восстановления наконечников AT-F10

Удалите окисленный черный слой с наконечника паяльника и заново покройте наконечник припоя. Экологически чистый, не содержит вредных веществ, может использоваться многократно.



Флюс для паяльной пасты AT-N20 / AT-N40 / AT-N60

Защищает от окисления, легко наносить, минимальное количество остатка, не требует очистки, низкая летучесть, безопасен и надежен.



Демонтажный инструмент AT-E330A / AT-E330P / AT-E210D


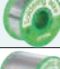
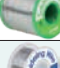













Автоматический захват, высокое усилие всасывания, легкое нажатие, противоскользящая рукоятка, легкая очистка.




Вакуумный инструмент для захвата AT-B778

Прост в эксплуатации, многофункциональные присоски, удобен при переноске.

Трубчатый припой

Категория	Масса	Модель / диаметр проволоки	Модель / диаметр проволоки	Модель / диаметр проволоки	
Паяльная проволока	БЕЗ СВИНЦА Пропорция состава Sn 99,3% Cu 0,7% Температура плавления 217–220 °С	 50 г	TS-99.35050 0,5 мм	TS-99.38050 0,8 мм	TS-99.3A050 1 мм
		 100 г	TS-99.35100 0,5 мм	TS-99.38100 0,8 мм	TS-99.3A100 1 мм
		 500 г	TS-99.35500 0,5 мм	TS-99.38500 0,8 мм	TS-99.3A500 1 мм
	СО СВИНЦОМ Пропорция состава Sn 63% Pb 37% Температура плавления 183–184 °С	 50 г	TS-635050 0,5 мм	TS-638050 0,8 мм	TS-63A050 1 мм
		 100 г	TS-635100 0,5 мм	TS-638100 0,8 мм	TS-63A100 1 мм
		 500 г	TS-635500 0,5 мм	TS-638500 0,8 мм	TS-63A500 1 мм
Паяльная проволока с оловом и серебром	Низкое содержание серебра Пропорция состава Sn 99% Cu 0,7% Ag 0,3% Температура плавления: 216–227 °С	 50 г	TS-Ag0.35050 0,5 мм	TS-Ag0.38050 0,8 мм	TS-Ag0.3A050 1 мм
		 100 г	TS-Ag0.35100 0,5 мм	TS-Ag0.38100 0,8 мм	TS-Ag0.3A100 1 мм
		 500 г	TS-Ag0.35500 0,5 мм	TS-Ag0.38500 0,8 мм	TS-Ag0.3A500 1 мм
	Серебро Пропорция состава Sn 96,5% Cu 0,5% Ag 3% Температура плавления: 217–220 °С	 50 г	TS-Ag035050 0,5 мм	TS-Ag038050 0,8 мм	TS-Ag03A050 1 мм
		 100 г	TS-Ag035100 0,5 мм	TS-Ag038100 0,8 мм	TS-Ag03A100 1 мм
		 500 г	TS-Ag035500 0,5 мм	TS-Ag038500 0,8 мм	TS-Ag03A500 1 мм
Припойная проволока из олова для нержавеющей стали (нельзя использовать для пайки печатных плат)	Специально для пайки нержавеющей стали Пропорция состава Sn 99,3% Cu 0,7% Температура плавления: 217–220 °С	 50 г	TS-99.38080S 0,8 мм	TS-99.3A050S 1 мм	TS-99.3C050S 1,5 мм
		 500 г	TS-99.38500S 0,8 мм	TS-99.3A500S 1 мм	TS-99.3C500S 1,5 мм
	Специально для пайки нержавеющей стали Пропорция состава Sn 50% Pb 50% Температура плавления: 200–216 °С	 50 г	TS-Sn508050S 0,8 мм	TS-Sn50A050S 1 мм	TS-Sn50C050S 1,5 мм
		 500 г	TS-Sn508500S 0,8 мм	TS-Sn50A500S 1 мм	TS-Sn50C500S 1,5 мм

Оплетка для распайки

Изображение	Модель	Ширина	Длина
 <p>Оплетка для распайки</p>	AT-0815	0,8 мм	1,5 м
	AT-1515	1,5 мм	1,5 м
	AT-2015	2,0 мм	1,5 м
	AT-2515	2,5 мм	1,5 м
	AT-3515	3,5 мм	1,5 м
	AT-0820	0,8 мм	2,0 м
	AT-1520	1,5 мм	2,0 м
	AT-2020	2,0 мм	2,0 м
	AT-2520	2,5 мм	2,0 м
	AT-3520	3,5 мм	2,0 м

Свинцовый трубчатый припой

Общая информация

Припой представляет собой комбинацию высококачественного сплава и безотмывочного канифольного флюса без содержания галогенов. Формула флюса обеспечивает хорошие смачивающие свойства при пайке проблемных поверхностей. Флюс обладает малым дымовыделением и слабым запахом. Остатки флюса имеют прозрачный вид, отлично полимеризуются и могут не удаляться с поверхности печатной платы. При соблюдении режимов пайки продукт способствует продлению срока службы паяльных жал.

ATTEN свинцовый припой представляет собой одноканальный трубчатый припой с флюсом ROL0, согласно стандарту J-STD-004 содержание флюса в припое 2,0 % либо 3,5 %. Состав сплава Sn63Pb37, температура плавления 183 °C.



Особенности

- Тип флюса согласно стандарту J-STD-004: ROL0
- Повышенные смачивающие характеристики
- Минимальное количество остатков флюса после пайки
- Малое разбрызгивание флюса во время пайки

Параметр	Стандарт
Диаметр проволоки, мм	0,5 / 0,8 / 1,0 / 1,2 / 1,5 / 2,0
Содержание флюса, %	2,0 / 3,5

Форма поставки

Катушки: 50г, 100г, 500г

Срок годности

Более двух лет

Спецификация сплава

Данные по сплаву

Элемент	Sn	Ag	Al	As	Bi	Cd	Cu	Fe	Ni	Pb	Sb	Zn
Кол-во, %	по умолчанию	≤0,05	≤0,002	≤0,03	≤0,03	≤0,002	≤0,03	≤0,03	≤0,1	37±1,0	≤0,1	≤0,002
Spark эмиссионный спектрометр						GB/T20422-2018						

Спецификация флюса

Поверхностное сопротивление изоляции SIR-тест

Метод испытания	Требуемые значения	Результат
IPC J-STD-004 лицевая сторона, без отмывки	$>1,0 \times 10^8$ Ом	$2,1 \times 10^8$ Ом
IPC J-STD-004 обратная сторона, без отмывки	$>1,0 \times 10^8$ Ом	$2,4 \times 10^8$ Ом
IPC J-STD-004 плата без флюса	$>2,0 \times 10^8$ Ом	$4,5 \times 10^9$ Ом
85 °C, 85 %RH, 168h/-50V, образец IPC-B-24 ширина проводника 0,4mm, шаг 0,5mm		

Тест на надежность

Тест	Методика испытаний	Результат
Кислотное число	IPC-TM-650	37 mg KOH/g±5 %
Тест на медном зеркале	IPC-TM-6502.3.32	Пройден
Тест с применением хромата серебра	IPC-TM-6502.3.33	Пройден
Спецификация флюса в проволоке	J-STD-004	ROL0; содержание 2±0,2 %
Тест на содержание хлоридов и бромидов	IPC-TM-6502.3.35	Бромиды 320ppm Хлориды 0 ppm
Тест на содержание фторидов	IPC-TM-6502.3.35	Фториды 0 ppm
Тест на коррозию	IPC-TM-650-2.6.15	Пройден

Бессвинцовый трубчатый припой

Общая информация

Припой представляет собой комбинацию высококачественного сплава и безотмывочного канифольного флюса без содержания галогенов. Формула флюса обеспечивает хорошие смачивающие свойства при пайке проблемных поверхностей. Флюс обладает малым дымовыделением и слабым запахом. Остатки флюса имеют прозрачный вид, отлично полимеризуются и могут не удаляться с поверхности печатной платы. При соблюдении режимов пайки продукт способствует продлению срока службы паяльных жал.

ATTEN бессвинцовый припой представляет собой проволоочный припой с тремя флюсовыми каналами внутри, что уменьшает разбрызгивание флюса при высоких температурах пайки по бессвинцовой технологии. Флюс классифицируется как ROL0 согласно стандарту J-STD-004, содержание флюса в припое 2,2 % либо 3,5 %, состав сплава Sn99.3Cu0.7, температура плавления 217-220 °C.



Особенности

- Тип флюса согласно стандарту J-STD-004: ROL0
- Соответствует RoHS
- Повышенные смачивающие характеристики
- Минимальное количество остатков флюса после пайки
- Малое разбрызгивание флюса во время пайки
- Многоканальная система флюса

Параметр	Стандарт
Диаметр проволоки, мм	0,5 / 0,8 / 1,0 / 1,5 / 2,0 / 2,5
Содержание флюса, %	2,0 / 2,2 / 3,5

Форма поставки

Катушки: 50г, 100г, 500г

Срок годности

Более двух лет

Спецификация сплава

Данные по сплаву

Элемент	Sn	Ag	Al	As	Bi	Cd	Cu	Fe	Ni	Pb	Sb	Zn
Кол-во, %	по умолчанию	≤0,10	≤0,001	≤0,003	≤0,005	≤0,001	0,7	≤0,03	≤0,1	<0,10	≤0,1	≤0,002
Спарк эмиссионный спектрометр	GB/T20422-2018											

Спецификация флюса

Поверхностное сопротивление изоляции SIR-тест

Метод испытания	Требуемые значения	Результат
IPC J-STD-004 лицевая сторона, без отмывки	$>1,0 \times 10^8$ Ом	$2,1 \times 10^8$ Ом
IPC J-STD-004 обратная сторона, без отмывки	$>1,0 \times 10^8$ Ом	$2,4 \times 10^8$ Ом
IPC J-STD-004 плата без флюса	$>2,0 \times 10^8$ Ом	$4,5 \times 10^9$ Ом

85 °C, 85 %RH, 168h/-50V, образец IPC-B-24 ширина проводника 0,4mm, шаг 0,5mm

Тест на надежность

Тест	Методика испытаний	Результат
Кислотное число	IPC-TM-650	37 mg KOH/g±5 %
Тест на медном зеркале	IPC-TM-6502.3.32	Пройден
Тест с применением хромата серебра	IPC-TM-6502.3.33	Пройден
Спецификация флюса в проволоке	J-STD-004	ROL0; содержание 2±0,2 %
Тест на содержание хлоридов и бромидов	IPC-TM-6502.3.35	Бромиды 320ppm Хлориды 0 ppm
Тест на содержание фторидов	IPC-TM-6502.3.35	Фториды 0 ppm
Тест на коррозию	IPC-TM-650-2.6.15	Пройден

Трубчатый припой с активным водосмывным флюсом серии R-Wash

Общая информация

Трубчатый припой ATTEN серии R-Wash представляет собой трубчатый припой с содержанием высокоактивного водосмываемого флюса. Припой показывает быстрое и эффективное смачивание проблемных поверхностей, образуя высококачественные паяные соединения. Припой разработан для пайки по всем существующим покрытиям контактных площадок. После пайки обязательно необходимо отмыть остатки флюса, т.к. их остаточная активность может вызывать коррозию. Трубчатый припой **серии R-Wash** производится различных диаметров: от 0,3 до 3,0 мм и содержанием флюса 3,5 %. Доступные сплавы: **SnCu0.7**, **Sn63Pb37**, **Sn62Pb36Ag2**.



Особенности

- Классификация флюса в соответствии с J-STD-004: **ORH1**
- Высокие смачивающие свойства
- Соответствие требованиям RoHS для бессвинцовых сплавов
- Легкое удаление остатков флюса водой

Параметр	Стандарт
Диаметр проволоки, мм	0,3 / 0,5 / 0,8 / 1,0 / 1,5 / 2,0 / 2,5 / 3,0
Содержание флюса, %	3,5

Форма поставки
Катушки 50г, 100г, 500г

Условия хранения
Сухое помещение

Срок годности
Более двух лет

Спецификация сплавов

Свинцовый Sn63Pb37

Элемент	Sn	Ag	Al	As	Bi	Cd	Cu	Fe	Ni	Pb	Sb	Zn
Кол-во, %: по умолчанию		≤0,05	≤0,002	≤0,03	≤0,03	≤0,002	≤0,03	≤0,03	≤0,1	37±1,0	≤0,1	≤0,002
Spark эмиссионный спектрометр												

GB/T20422-2018

Бессвинцовый SnCu0.7

Элемент	Sn	Ag	Al	As	Bi	Cd	Cu	Fe	Ni	Pb	Sb	Zn
Кол-во, %: по умолчанию		≤0,10	≤0,001	≤0,003	≤0,005	≤0,001	0,7	≤0,03	≤0,1	<0,10	≤0,1	≤0,002
Spark эмиссионный спектрометр												

GB/T20422-2018

Физико-химические характеристики флюса

Спецификация флюса в проволоке	3,5 % ± 0,5 %
Тест на медном зеркале: J-STD-004; IPC-TM-650, Method 2.3.32; 06/04 D	Н
Тест на серебряном зеркале: J-STD-004; IPC-TM-650, Method 2.3.33; 06/04 D	Пройден
Тест на содержание активаторов: J-STD-004; IPC-TM-650, Method 2.3.35; 06/04 C	1,3 % ± 0,2
Тест на фториды: J-STD-004; IPC-TM-650, Method 2.3.35.1; 06/04 A	Пройден
Тест на сопротивление изоляции: J-STD-004; IPC-TM-650, Method 2.6.3.3; 06/04 B	Не применимо
Тест на коррозию: J-STD-004; IPC-TM-650, Method 2.6.15; 06/04 C	Низкий

Отмывка

Остатки флюса, содержащегося в припое, **очень активны** и могут вызывать коррозию и рост дендритов. Однако они легко удаляются в процессе водной отмывки. Не требуется добавления каких-либо дополнительных веществ. Для более качественного процесса отмывки рекомендуется применять деионизированную воду. Изделия рекомендуется отмывать в течение 48 часов после пайки, при условии их нахождения в нормальных условиях.



Спицын Владислав Витальевич

Руководитель направления паяльного оборудования
АО «НПФ «Диполь»

197101, Санкт-Петербург, ул. Большая Монетная, д. 16

тел./факс: +7 (812) 702-12-66, доб. 2041

моб. тел.: +7-911-978-01-58

svv@dipaul.ru

info@dipaul.ru

www.dipaul.ru



197101, Санкт-Петербург
ул. Большая Монетная, д. 16, кор. 45

127055, Москва
ул. Новослободская, д. 31, стр. 2

8 (800) 200-02-66

www.dipaul.ru
info@dipaul.ru

ID 08-05_2025-03