

## Автоматический калибратор-контроллер давления АГК



### Назначение

Автоматическое создание и поддержание, высокоточное измерение давления для всех этапов процессов производства и испытаний измерительных преобразователей (датчиков) давления, манометров. Поверка и калибровка в автоматическом и полуавтоматическом режиме средств измерений избыточного и абсолютного давления: калибраторов давления, датчиков, эталонных и технических манометров классов точности 0,02 и грубее в диапазоне 0...100 МПа.

### Преимущества

- Автоматическое создание и поддержание давления в диапазоне от 0 до 100 МПа.
- От одного до трех встроенных эталонных датчиков давления. Возможность легкой смены датчиков и комплектации датчиками различных диапазонов измерений и классов точности. Опционально встраиваемый барометрический датчик для возможности контроля и измерения избыточного и абсолютного давления.
- Классы точности от 0,01 до 0,1.
- Нестабильность автоматического поддержания давления  $\pm 0,005\%$ .
- Управление с сенсорного многофункционального монитора или удаленно через ПК (USB интерфейс).
- Открытый протокол и стандартный набор команд для возможности написания индивидуального управляющего ПО.
- Не чувствителен к загрязнениям.
- Низкий уровень шума позволяет устанавливать прибор непосредственно на рабочем месте метролога.
- Компактная конструкция, исполнение настольное или для монтажа в стойку 19".
- Рабочие среды – масло, вода и другие неагрессивные жидкости.
- Питание от однофазной сети 220В/50 Гц. Энергопотребление менее 2 кВт. Не требует источников пневмопитания.

## Основные технические и эксплуатационные характеристики

	АГК
Диапазон автоматического создания давления	0...100 МПа
Диапазоны измерений: – абсолютного давления – положительного избыточного давления – атмосферного давления	от 0,1...1,7 до 0,1...100,1 МПа от 0...1,6 до 0...100 МПа 80...110 кПа
Классы точности	0,01; 0,015; 0,02; 0,025; 0,05; 0,1
Опции улучшенной точности	$\pm 0,01\%$ ИВ в диапазоне 50...100% ВПИ $\pm 0,005\%$ ВПИ в диапазоне 0...50% ВПИ $\pm(0,005\% \text{ ИВ} + 0,005\% \text{ ВПИ})$
Рабочая среда	масло, вода
Электропитание	220В/50 Гц

## Габаритные размеры

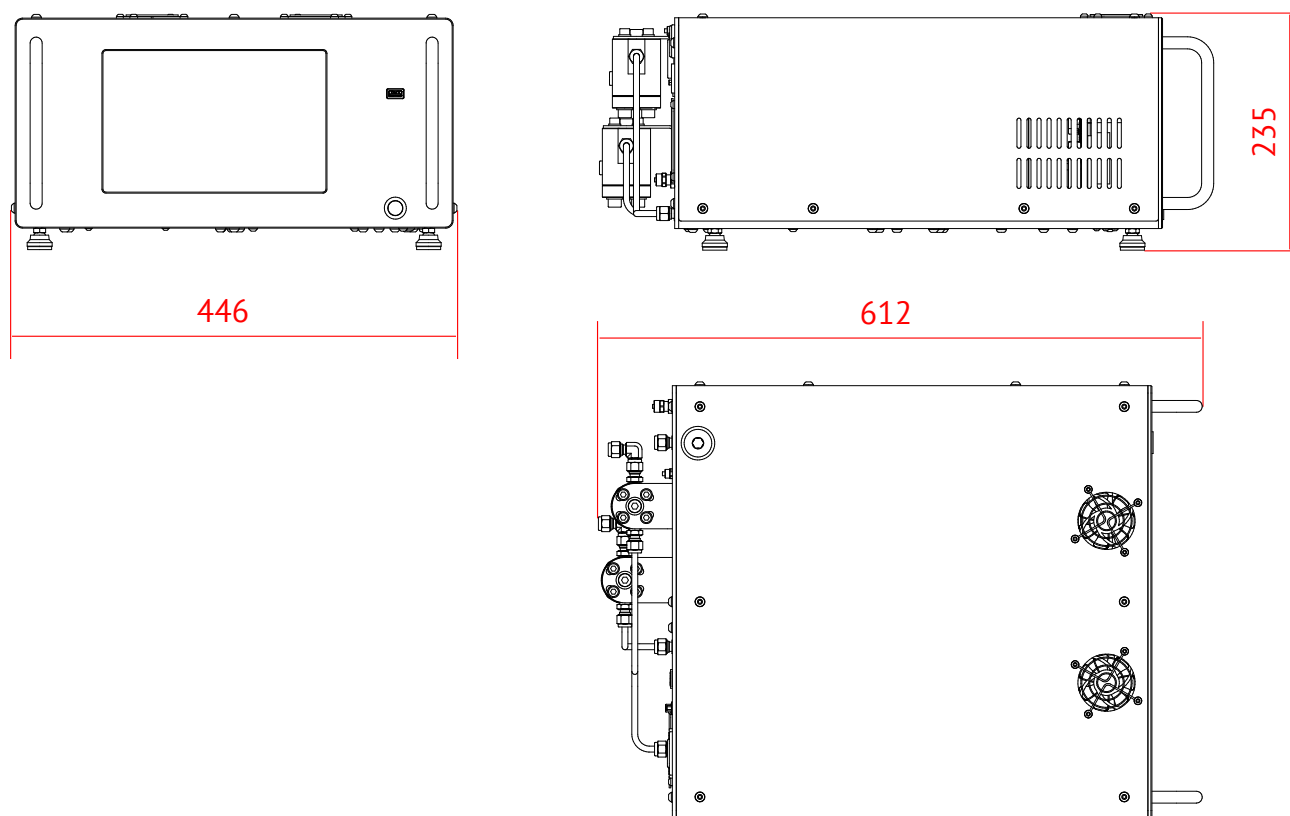


Рис. 1. Блок управления.

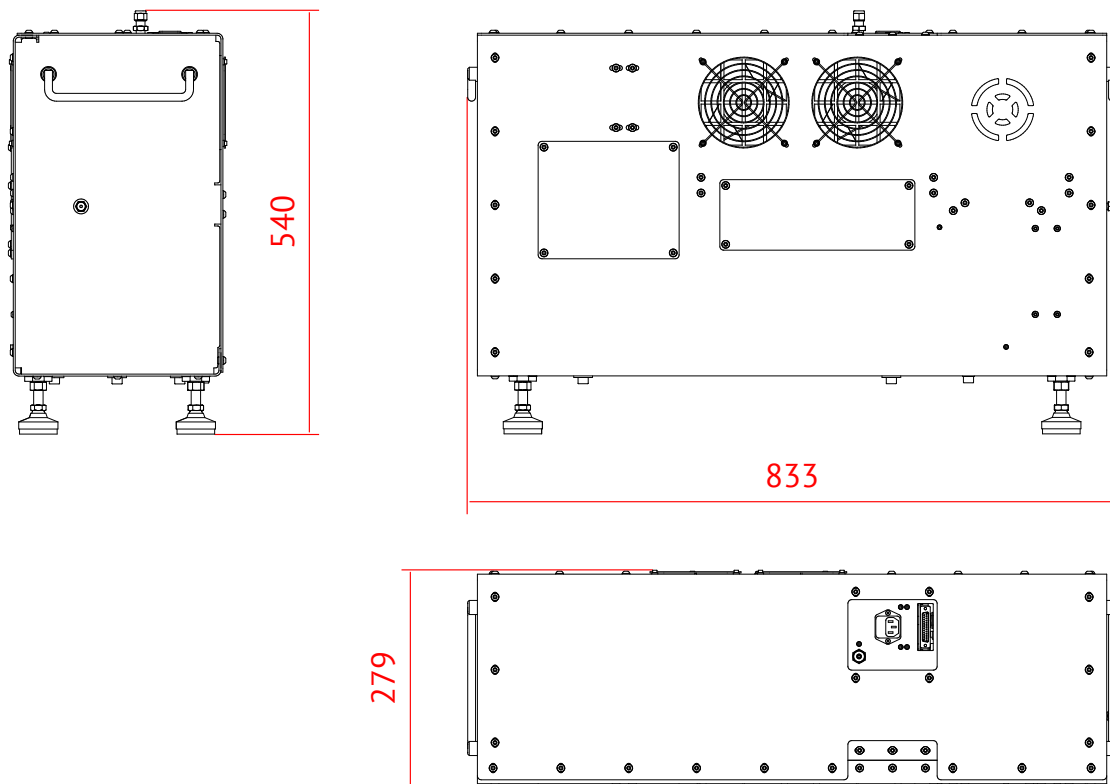


Рис. 2. Силовой блок.

### Принцип работы

АГК состоит из управляющего электронного блока (рис. 1) на базе микропроцессорной техники и силового блока (рис. 2), осуществляющего создание и поддержание необходимого давления. Имеет два режима: «Измерение» и «Задача». В режиме «Задача» АГК автоматически воспроизводит необходимое давление. В режиме «Измерение» производится измерение текущего давления в системе. Режим работы устанавливается с помощью многофункционального сенсорного дисплея или внешним управлением через ПК.

В АГК возможна одновременная установка до 3 эталонных датчиков давления, а также барометрического датчика для возможности контроля и измерения как избыточного, так и абсолютного давления. Датчики давления и барометр являются съемными, поэтому калибратор может быть укомплектован неограниченным их количеством.

Электронный блок служит для управления работой, обработки полученного результата измерений, индикации на дисплее текущего значения измеряемого (задаваемого) давления, а также диапазона измерений, единиц измерений и другой информации. Предусмотрена функция как ручного выбора диапазона, так и выбора диапазона в автоматическом режиме. При значении давления большего, чем верхний предел измерения одного из модулей, происходит переключение на следующий, больший по диапазону, датчик давления. Прибор оснащен различными функциями: выбор единиц измерения, выбор типа давления (абсолютное/избыточное), установка границ задачи давления, калибровка нуля, калибровка в различных точках диапазонов, изменение скорости установки заданного давления, возможность воспроизведения давления по заранее заданному алгоритму, выбор языков меню и т. д.

АГК может устанавливаться как на стол (силовой блок устанавливается под столом), так и в стойку 19".

### Сертификация

Автоматический калибратор-контроллер давления АГК внесен в Госреестр средств измерения РФ под номером [83680-21](#). Поверка осуществляется в соответствии с Методикой поверки МП АП-02-2021. Межповерочный интервал 1 год.

### Комплект поставки

#### Стандартная поставка:

- Электронный блок с выбранным количеством и диапазонами встроенных эталонных датчиков.
- Силовой блок.
- Комплект коммутационных фитингов и шлангов.

#### По дополнительному заказу:

- Дополнительные эталонные датчики давления.
- Исполнение для установки в стойку 19"
- Полностью организованное рабочее место (стенд) по техническому заданию.