



АКЦИОНЕРНОЕ ОБЩЕСТВО
«НАУЧНО-ИССЛЕДОВАТЕЛЬСКИЙ ИНСТИТУТ
ЭЛЕКТРОННО-МЕХАНИЧЕСКИХ ПРИБОРОВ»
АО «НИИЭМП»

МИКРООММЕТР ТС-2-20

Руководство по эксплуатации

РУКЮ.411212.076 РЭ



Пенза

СОДЕРЖАНИЕ

Введение.....	3
1 Описание и работа	3
1.1 Назначение и область применения.....	3
1.2 Технические характеристики.....	3
1.3 Устройство и принцип работы.....	5
2 Указание мер безопасности.....	6
3 Управление.....	6
4 Меню.....	7
4.1 Структура меню.....	7
4.2 Главное меню и информационная строка.....	7
4.3 Описание пунктов меню.....	8
5 Подготовка к работе.....	10
6 Порядок работы.....	11
7 Расчеты.....	11
8 Возможные неисправности и способы их устранения.....	11
9 Техническое обслуживание.....	12
10 Поверка.....	12
11 Маркировка и пломбирование.....	17
12 Транспортирование и хранение.....	17
13 Гарантии изготовителя.....	18
14 Свидетельство об упаковывании.....	18
15 Сведения об утилизации.....	18
16 Свидетельство о приемке.....	18
Приложение А (обязательное) Расчеты.....	19

Введение

Настоящее руководство по эксплуатации (РЭ) содержит сведения, необходимые для эксплуатации микроомметра ТС-2-20 (далее - омметра). Эти сведения включают информацию о назначении и области применения омметра, составе и принципе его действия, техническому обслуживанию, подготовке и порядке работы.

Персонал, эксплуатирующий омметр, должен иметь квалификационную группу по ПТБ не ниже 3.

1 Описание и работа

1.1 Назначение и область применения.

1.1.1 Омметр предназначен для измерения электрического сопротивления постоянному току и температуры неагрессивных газовых сред.

Омметр может использоваться при контроле технологических процессов производства кабельной продукции, а так же при производстве, ремонте и регламентном обслуживании электрических аппаратов.

Измерения и расчеты производятся согласно ГОСТ 7229-76.

1.1.2 Нормальные условия эксплуатации омметра приведены в таблице 1.1.

Таблица 1.1

Параметр	Значение
Температура воздуха окружающей среды, °С	от 15 до 25
Атмосферное давление, мм рт. ст.	от 84 до 106 (от 630 до 795)
Относительная влажность воздуха, %	до 80
Напряжение сети питания, В	от 215,6 до 224,4
Частота источника питания, Гц	от 49,5 до 50,5

1.1.3 Рабочие условия эксплуатации омметра приведены в таблице 1.2.

Таблица 1.2

Параметр	Значение
Температура воздуха окружающей среды, °С	от 5 до 40
Атмосферное давление, мм рт. ст.	от 84 до 106,7 (от 630 до 800)
Относительная влажность воздуха, %	до 80 при 25 °С
Напряжение сети питания, В	от 198 до 242
Частота источника питания, Гц	от 49,5 до 50,5

1.2 Технические характеристики

1.2.1 Единица младшего разряда, значение измерительного тока, пределы основной погрешности омметра и время измерения при измерении электрического сопротивления на соответствующих пределах измерений и температуры приведены в таблице 1.3.

Таблица 1.3

Наименование характеристики	Значение
Пределы измерений сопротивлений (единица младшего разряда, ом), Ом	10^{-4} (10^{-9})
	10^{-3} (10^{-8})
	10^{-2} (10^{-7})
	10^{-1} (10^{-6})
	1 (10^{-5})
Измерительный ток, А, не более на пределах измерений, Ом	20
	20

Наименование характеристики	Значение
10 ⁻²	2
10 ⁻¹	0,2
1	0,02
Пределы допускаемой основной относительной погрешности, % на пределах измерений, Ом 10 ⁻⁴	$\pm \left(0,15 + 0,005 \cdot \left(\frac{R_{\text{п}}}{R_x} - 1 \right) \right)$
10 ⁻³ ; 10 ⁻² ; 10 ⁻¹ ; 1	$\pm \left(0,05 + 0,005 \cdot \left(\frac{R_{\text{п}}}{R_x} - 1 \right) \right)$
Диапазон измерений температуры, °С	от 0 до + 50
Пределы допускаемой основной абсолютной погрешности измерений температуры, °С (без учёта погрешности датчика температуры)	± 0,25
Пределы допускаемой дополнительной погрешности измерений электрического сопротивления и температуры, вызванной отклонением температуры окружающего воздуха от нормальной, до любой в пределах диапазона рабочих температур, в долях от основной	1
Пределы допускаемой дополнительной погрешности измерений, вызванной изменением напряжения питания на ± 10 % от номинального значения, в долях от основной	1
Примечание: $R_{\text{п}}$ – предельное значение установленного диапазона измерений; R_x – измеренное значение электрического сопротивления.	

1.2.2 Время установления рабочего режима омметра – 30 минут.

1.2.3 Омметр обеспечивает технические характеристики в соответствии с таблицей 1.3 в рабочих условиях применения при проведении не более 5 измерений на пределах 1 МОм и 100 мкОм (на остальных пределах измерения – без ограничения).

1.2.4 Продолжительность непрерывной работы омметра от сети без времени установления рабочего режима не менее 16 ч. Время перерыва до повторного включения не менее 5 мин.

1.2.5 Омметр соответствует I классу защиты обслуживающего персонала от поражения электрическим током по ГОСТ IEC 61140-2012.

1.2.6 Изоляция омметра в нормальных условиях применения выдерживает в течение 1 мин без пробоя и перекрытия изоляции действие испытательного напряжения переменного тока частотой 50 Гц и действующим значением 1,5 кВ между замкнутыми штырями вилки сетевого кабеля и любым входным измерительным разъемом омметра.

1.2.7 Сопротивление изоляции между замкнутыми штырями вилки сетевого кабеля и корпусом омметра в нормальных условиях применения не менее 20 МОм.

1.2.8 Сопротивление между заземляющим зажимом омметра и заземляющим контактом разъёма подключения кабеля сетевого питания не более 0,1 Ом.

1.2.9 Степень защиты оболочки омметра по ГОСТ 14254-2015 IP40. Категория монтажа I, степень загрязнения 1.

1.2.10 Максимальная мощность потребления омметра от сети электропитания во время измерения не более 150 В·А.

1.2.11 Питание омметра осуществляется от сети переменного тока напряжением (220 ± 22) В с частотой $(50,0 \pm 0,5)$ Гц.

1.2.12 Габаритные размеры омметра (без измерительного кабеля), мм, не более:

- длина300;
- ширина270;
- высота200.

1.2.13 Габаритные размеры омметра в упаковке, мм, не более:

- длина400;
- ширина350;
- высота300.

- 1.2.14 Масса омметра, кг, не более5.
- 1.2.15 Длина измерительного кабеля, м, не более.....2.
- 1.2.16 Длина сетевого кабеля, м, не более.....2.
- 1.2.17 Длина соединительного кабеля с термометром сопротивления должна быть не менее 1000 мм.
- 1.2.18 Масса омметра в полной комплектности в транспортной таре, кг, не более.....6.
- 1.2.19 Комплект поставки микроомметра ТС2-20 приведен в таблице 1.4:

Таблица 1.4

Наименование	Количество, шт.
Микроомметр ТС-2-20 РУКЮ.411212.076	1
Кабель сетевого питания длиной 3 м.	1
Кабель измерительный РУКЮ.685641.020	1
«Микроомметр ТС-2-20. Руководство по эксплуатации РУКЮ.411212.076 ТУ»	1
Ящик упаковочный	1
Кабель для поверки канала измерения температуры РУКЮ 685692.006	1
Платиновый термометр сопротивления (с номинальной статической характеристикой 100П) с соединительным кабелем РУКЮ 421261.001	1

1.3 Устройство и принцип работы

Принцип работы омметра в режиме измерения сопротивления основан на измерении падения напряжения от протекания через контролируемый объект постоянного измерительного тока методом амперметра-вольтметра.

Измерение осуществляется по четырехпроводной схеме.

Принцип работы омметра в режиме измерения температуры основан на измерении сопротивления датчика температуры и определении значения температуры по заданной функции преобразования датчика.

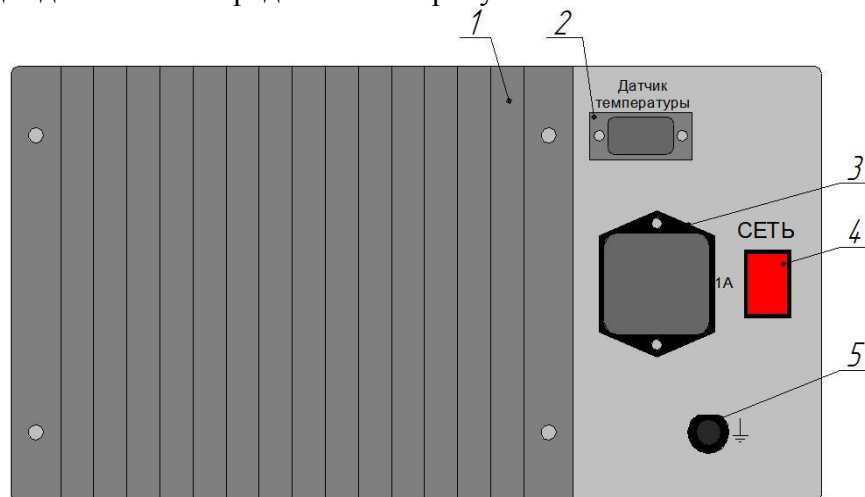
Внешний вид лицевой панели представлен на рисунке 1.1.



- 1 – ЖК дисплей;
- 2 – информационная строка;
- 3 – главное меню;
- 4 – гнезда подключения измерительного кабеля;
- 5 – цифровая клавиатура;
- 6 – клавиши навигации;
- 7 – клавиши быстрого доступа.

Рисунок 1.1

Внешний вид задней панели представлен на рисунке 1.2.



- 1 – радиатор;
- 2 – разъем подключения датчика температуры;
- 3 – разъем сетевого питания (с колодкой плавкого предохранителя);
- 4 – клавиша включения/выключения электропитания прибора;
- 5 – клемма защитного заземления.

Пр и м е ч а н и е - омметр имеет пластиковый корпус с ручкой для переноски.

Рисунок 1.2

2 Указание мер безопасности

2.1 Работу с омметром должен проводить персонал, прошедший обучение в соответствии с требованиями ГОСТ 12.0.004-2015 и имеющий квалификационную группу не ниже 3 в соответствии с Приказом Министерства труда от 24.07.2013 №328н.

2.2 При работе с омметром обслуживающий персонал должен соблюдать общие требования по технической эксплуатации измерительных приборов, установленные ГОСТ 12.3.019-80.

2.3 Омметр снабжён сетевой вилкой с заземляющим контактом. При подключении вилки сетевого питания омметра к розетке, не имеющей заземляющего контакта необходимо перед работой подключить медным проводом сечения не менее 1,5 мм² зажим защитного заземления блока измерительного (поз. 5 на рисунке 1.2) к заземляющему контуру.

2.4 Предохранитель, находящийся в сетевом разьеме (поз.3 на рисунке 1.2), заменять только после отключения сетевого шнура омметра от сети ~ 220 В.

3 Управление

3.1 Навигация по пунктам меню в пределах одного уровня осуществляется клавишами «↓» (вниз) и «↑» (вверх) цифровой клавиатуры, путем их кратковременного нажатия (не более 3 секунд).

3.2 Выполнение выбранного пункта меню и переход в подменю осуществляется кратковременным нажатием клавиши «ВВОД».

3.3 Возврат из меню, в которых осуществляется выбор значений или установка параметров, к предыдущему меню осуществляется нажатием клавиши «ОТМЕНА».

3.4 Быстрый переход к пунктам «Температура», «Материал», «Сечение», «Длина», «Измерение» осуществляется путем нажатия клавиш клавиатуры соответственно обозначенных.

3.5 Значения параметров и установок, имеющие возможность изменения, вводятся с цифровой клавиатуры нажатием клавиш «0-9» и «*».

3.6 Удаление ранее введенного символа осуществляется кратковременным нажатием клавиши «#».

3.7 Сохранение значения, выбранного или заданного параметра осуществляется длительным (не менее 3 секунд) нажатием клавиши «ВВОД».

4 Меню

4.1 Структура меню

На рисунке 4.1 приведена структура иерархического меню прибора.

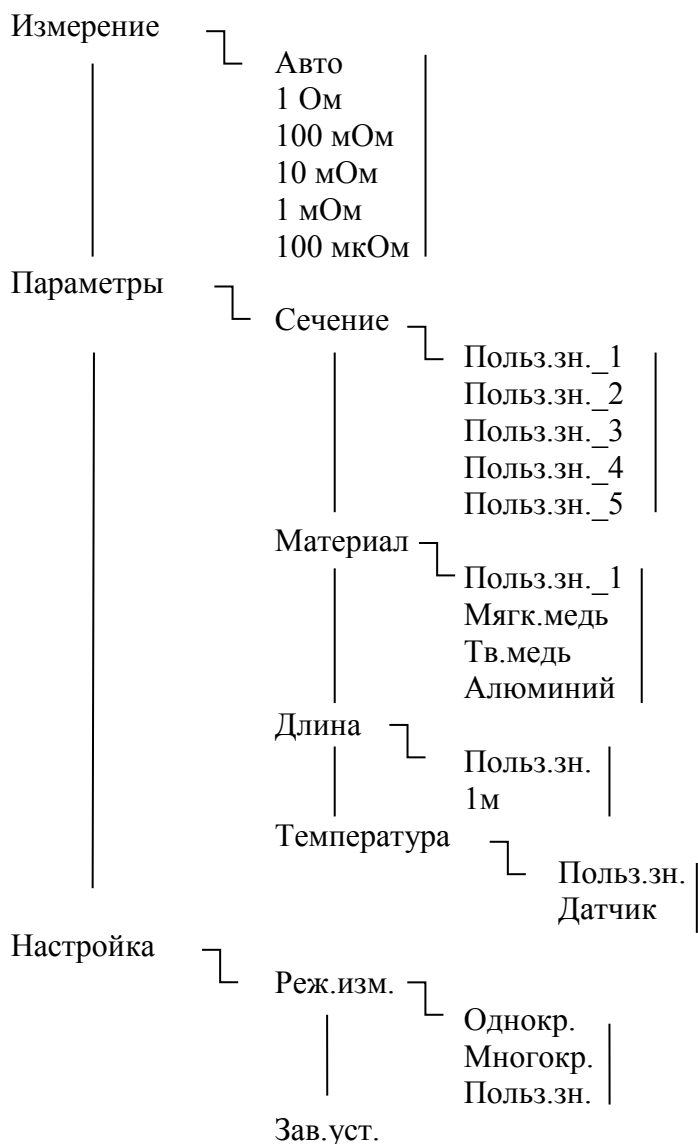


Рисунок 4.1

Вертикальная черта «|» соединяет пункты меню одного уровня, переход между которыми осуществляется нажатием клавиш «↓» (вниз) и «↑» (вверх) цифровой клавиатуры.

Ломаная линия «└┘» соединяет пункт меню с пунктом меню следующего уровня (подменю), переход между ними осуществляется кратковременным нажатием клавиши «ВВОД».

4.2 Главное меню и информационная строка

4.2.1 Вид главного меню, информационной строки, а так же надписи на панели прибора представлен ниже на рисунке 4.2.

Температура, °С	Материал	Сечение, мм ²	Длина, мм
Д21.2	ММ	* 1	*1000
Параметры			
[Измерение]			
Настройка			

Рисунок 4.2

4.2.2 Первая строка индикатора является информационной и предназначена для вывода информации о параметрах измерения.

4.2.3 Единицы измерения представленной информации, содержатся в надписях на панели прибора, находящихся над информационной строкой.

4.2.4 Для вывода каждого параметра отведено по 5 символов строки.

4.2.5 Символ «*» перед значением, информирует о том, что выводится значение, заданное пользователем или предустановленное заводом изготовителем.

4.2.6 Температура окружающего воздуха, при которой производится измерение, выводится в градусах Цельсия ($^{\circ}\text{C}$), с округлением до десятых долей. Символ «Д» перед значением информирует о том, что выводится значение, измеренное с помощью внешнего датчика температуры.

4.2.7 Информация о материале кабеля выводится в виде буквенных сокращений: ММ – мягкая медь, ТМ – твердая медь, Ал – алюминий, П – значение ТКС материала задано пользователем.

4.2.8 Значение выбранного сечения измеряемого кабеля выводится в миллиметрах квадратных (мм^2).

4.2.9 Значение выбранной длины измеряемого кабеля в миллиметрах (мм).

4.2.10 Главное меню содержит 3 пункта, каждый из которых имеет подменю. Текущий пункт меню содержится в квадратных скобках [].

4.3 Описание пунктов меню

4.3.1 Измерение

В меню измерение пользователь выбирает предел измерения от 100мкОм до 1Ом или автоматический выбор предела. При входе в меню измерение первоначально выбран пункт автоматического выбора предела «Авто». После выбора предела измерения и нажатия клавиши «ВВОД» происходит переход в режим измерения сопротивления.

Значения измерительных токов соответствуют требованиям к ним указанным в ГОСТ 7229-76.

Автоматический выбор предела осуществляется путем последовательного переключения пределов измерения, начиная от старшего (1 Ом) к младшему (100 мкОм) до тех пор, пока значение измеренного сопротивления меньше 9 % от значения предела или до достижения младшего предела. В случае плохого контакта потенциальных проводов измерительного кабелей с объектом измерения установится нижний предел измерения.

Примечание - не выбирайте автоматический выбор предела, если не уверены в надежности контакта и существует вероятность повреждения объекта измерения максимальным измерительным током прибора, значение которого указано в таблице 1.3 настоящего руководства.

В процессе измерения производится проверка контактирования токовых проводов с объектом измерения. В случае отсутствия или плохого контактирования, выводится информация «НЕТ КОНТАКТА».

Если отсутствие контакта не обнаружено, на индикатор выводится измеренное значение сопротивления (R), значение сопротивления, полученное путем пересчета к температуре 20 $^{\circ}\text{C}$ (R20), и значение рассчитанного удельного объемного сопротивления (ρ). Единицы измерения выводимых величин представлены за их значением.

Если электрическое сопротивление объекта измерения на 2 % больше значения выбранного предела измерения выводится информация «ПЕРЕГРУЗКА».

4.3.2 Параметры

Меню содержит 4 пункта, позволяющие задать и выбрать соответствующие названию пункта параметры измерения. Значения пунктов меню выводятся справа от наименования, в том случае если пункт выбран.

4.3.2.1 Сечение

Пользователю предоставляется возможность задания и выбора пяти значений сечений измеряемого кабеля. Имеются предустановленные заводом изготовителем значения, которые возможно редактировать. Значение сечения кабеля выводится справа от наименования пункта, в том случае если пункт выбран. Единица измерения выводимого значения сечения миллиметры квадратные (мм²). При выводе значение округляется до сотых долей.

Пример:

```
Польз.зн._5  
[Польз.зн._1] 1.00  
Польз.зн._2
```

Выбор значения осуществляется долговременным нажатием клавиши «ВВОД».

Редактирование значения возможно после перехода в подменю путем кратковременного нажатия клавиши «ВВОД». Единица измерения вводимого значения миллиметры квадратные (мм²). Сечение ограничено значением 9999.99 мм².

Меню «Сечение» имеет клавишу быстрого доступа, обозначенную соответственно, позволяющую переходить в него из любого другого пункта меню.

4.3.2.2 Материал

В данном меню возможен выбор из четырех заданных значений: «Польз.зн.», «Мягк.медь», «Тв.медь», «Алюминий». Значение температурного коэффициента сопротивления (ТКС) материала выводится справа от наименования пункта, в том случае если пункт выбран. Единица измерения выводимого значения ТКС ($10^{-3} \cdot ^\circ\text{C}^{-1}$). При выводе значение округляется до сотых долей.

Пример:

```
Мягк.медь  
[Тв.медь] 3.81  
Алюминий
```

Пользовательское значение ТКС материала кабеля имеет возможность редактирования.

Редактирование значения возможно после перехода в подменю путем кратковременного нажатия клавиши «ВВОД». Единица измерения вводимого значения ТКС ($10^{-3} \cdot ^\circ\text{C}^{-1}$). ТКС ограничено значением $9.99 \cdot 10^{-3} \cdot ^\circ\text{C}^{-1}$.

Меню «Материал» имеет клавишу быстрого доступа, обозначенную соответственно, позволяющую переходить в него из любого другого пункта меню.

4.3.2.3 Длина

В данном меню возможен выбор длины измеряемого кабеля из двух заданных значений: «Польз.зн.», «1м». Значение длины кабеля выводится справа от наименования пункта, в том случае если пункт выбран. Единица измерения выводимого значения длины-миллиметры (мм). При выводе значение округляется до сотых долей.

Пример:

```
[Польз.зн] 1000.00  
1 м
```

Пользовательское значение длины кабеля имеет возможность редактирования.

Редактирование значения возможно после перехода в подменю путем кратковременного нажатия клавиши «ВВОД». Единица измерения вводимого значения длины миллиметры (мм). Длина ограничена значением 9999.99 мм.

Меню «Длина» имеет клавишу быстрого доступа, обозначенную соответственно, позволяющую переходить в него из любого другого пункта меню.

4.3.2.4 Температура

В данном меню возможен выбор и задание двух значений: «Польз.зн.», «Датчик». Первое значение задается пользователем путем ввода с цифровой клавиатуры, второе является результатом измерения температуры внешним датчиком. Значение температуры выводится справа от

наименования пункта, в том случае если пункт выбран. Единица измерения выводимого значения температуры градусы Цельсия (°C). При выводе значение округляется до сотых долей.

Пример:

[Польз.зн] 25.00
Датчик

Пользовательское значение температуры окружающего воздуха имеет возможность редактирования.

Редактирование значения возможно после перехода в подменю путем кратковременного нажатия клавиши «ВВОД». Единица измерения вводимого значения температуры градусы Цельсия (°C). Температура ограничена значением 99.9 °C.

Меню «Температура» имеет клавишу быстрого доступа, обозначенную соответственно, позволяющую переходить в него из любого другого пункта меню.

4.3.3 Настройка

4.3.3.1 Режим измерения

В данном пункте возможен выбор трех режимов измерения: однократного измерения, многократного измерения и режим с заданным пользователем количеством измерений.

В режиме однократного измерения после проведения измерения выводится результат измерения, прибор переходит в режим паузы, о чем информирует периодически надписью «ПАУЗА». Для повторения измерения необходимо кратковременно нажать клавишу «ВВОД».

В режиме многократных измерений проведение измерений будет проводиться без остановки с периодичностью указанной в таблице 3 настоящего руководства. Результат выдается после проведения каждого измерения.

В случае выбора режима с заданным пользователем количеством повторов после проведения заданного количества измерений, прибор переходит в режим паузы, о чем информирует периодически надписью «ПАУЗА». Результат выдается после проведения каждого измерения. Для повторения серии измерений необходимо кратковременно нажать клавишу «ВВОД».

Остановка измерения осуществляется кратковременным нажатием клавиши «ВВОД», прибор переходит в режим паузы, о чем информирует периодически надписью «ПАУЗА».

Запуск измерения осуществляется кратковременным нажатием клавиши «ВВОД», прибор выходит из режима паузы, о чем информирует надписью «ИЗМЕРЕНИЕ».

Так же измерение останавливается при выходе из измерения после кратковременного нажатия клавиши «ОТМЕНА», количество проведенных измерений обнуляется.

4.3.3.2 Заводские установки

Долговременным нажатием клавиши «ВВОД» осуществляется возврат к установкам заданным заводом изготовителем.

5 Подготовка к работе

5.1. Установить омметр на горизонтальной поверхности вблизи мест заземления.

Примечание - при работе исключить попадание внутрь корпуса прибора влаги, загрязнений, снега и т.п.

5.2 Подключить омметр в соответствии с пунктом 2 настоящего руководства по эксплуатации к шине заземления.

5.3 Подключить кабель измерительный к разъемам.

5.4 При измерении температуры внешним датчиком, соединить разъем соединительного кабеля термометра сопротивления с ответной частью, расположенной на задней панели.

5.5 Соединить колодку кабеля сетевого питания с разъёмом омметра.

5.6 Подключить вилку сетевого кабеля омметра к сети ~ 220 В.

6 Порядок работы

6.1 Включить омметр, установив переключатель «СЕТЬ», расположенный на задней панели прибора, в положение «Включено». После включения на индикаторе отобразится информационная строка и главное меню.

6.2 Подключить измерительный кабель к объекту измерения в соответствии с маркировкой токовых и потенциальных контактов.

Примечание - при подключении необходимо обеспечивать надёжный контакт цепей входного кабеля с объектом измерения.

ВНИМАНИЕ!

ЗАПРЕЩАЕТСЯ ПОДКЛЮЧАТЬ ИЗМЕРИТЕЛЬНЫЕ ЦЕПИ ОММЕТРА К ОБЪЕКТАМ, НАХОДЯЩИМСЯ ПОД НАПРЯЖЕНИЕМ ИЛИ К НЕЗАЗЕМЛЕННЫМ ОБЪЕКТАМ, СПОСОБНЫМ НАКАПЛИВАТЬ БОЛЬШОЙ СТАТИЧЕСКИЙ ЗАРЯД.

6.3 При проведении измерений входные кабели должны быть расправлены (не уложены в бухту). Не рекомендуется связывать входные кабели между собой.

6.4 Задать установки и параметры измерения в меню прибора согласно пункту 4.3 настоящего руководства.

6.5 Провести измерение согласно пункту 4.3 настоящего руководства.

7 Расчеты

Измеренное значение электрического сопротивления пересчитывается в температуре 20 °С по формуле (1):

$$R_{20} = R_t \cdot \frac{1}{1 + \alpha \cdot (t - 20)}, \quad (1)$$

где R_{20} – электрическое сопротивление при температуре 20 °С, Ом;

t – температура, при которой проведено измерение, °С;

R_t – электрическое сопротивление, измеренное при температуре t , Ом;

α – температурный коэффициент электрического сопротивления, °С⁻¹.

Так же производится расчет удельного электрического сопротивления, приведенного к температуре 20 °С, по формуле (2):

$$\rho = \frac{R_{20} \cdot S}{l}, \quad (2)$$

где ρ – удельное электрическое сопротивление,

R_{20} – электрическое сопротивление при температуре 20 °С, Ом;

S – площадь поперечного сечения, мм²;

l – длина кабельного изделия, м.

8 Возможные неисправности и способы их устранения

Перечень возможных неисправностей омметра приведен в таблице 8.1:

Таблица 8.1

Наименование неисправности	Вероятная причина	Способ устранения
Не горит табло индикации результатов измерения при включении питания омметра.	Перегорел предохранитель. Неисправен кабель сетевого питания.	Заменить предохранитель. Исправить повреждение кабеля.
Нестабильность показаний результатов измерений.	Ненадежное заземление омметра. Ненадежное контактирование измерительного кабеля с объектом измерений (ОИ).	Восстановить надежное заземление омметра. Добиться надежного контактирования с ОИ.
Появляется надпись «НЕТ КОНТАКТА».	Ненадежное контактирование токовых проводов измерительного кабеля с ОИ.	Добиться надежного контактирования с ОИ.
Значение измеренной температуры сильно отличается от реальной.	Отсутствие соединения датчика температуры с соединительным разъемом.	Добиться надежного контактирования в соединительном разъеме.

Примечание - при проявлении неисправности, не указанной в таблице 8.1, омметр должен быть снят с эксплуатации до устранения неисправности.

9 Техническое обслуживание

Техническое обслуживание производится с целью бесперебойной работы, поддержания эксплуатационной надежности и повышения эффективности использования омметра.

9.1 Общие указания

9.1.1 Перечень работ различных видов технического обслуживания приведены в таблице 9.1.

ВНИМАНИЕ! ЗАПРЕЩАЕТСЯ ОЧИСТКА ПОВЕРХНОСТИ ЛИЦЕВОЙ ПАНЕЛИ ОММЕТРА ВЕЩЕСТВАМИ, СОДЕРЖАЩИМИ РАСТВОРИТЕЛИ. РЕКОМЕНДУЕТСЯ ОЧИСТКА ПОВЕРХНОСТИ МЫЛЬНЫМ РАСТВОРОМ ИЛИ СПИРТОМ.

Таблица 9.1

Периодичность обслуживания	Содержание работ и метод их проведения	Технические требования	Приборы, инструменты, материалы для проведения работ
1 раз в квартал	1 Удаление пыли ветошью, слегка увлажненной спиртом 2 Проведение внешнего осмотра	1 Проверка состояния креплений 2 Проверка отсутствия повреждений.	Ветошь, 500 г
1 раз в год	Поверка	Проверка метрологических характеристик см. раздел 10.	

10 Поверка

10.1 Настоящий раздел устанавливает методы и средства поверки омметра.

10.2 Омметр подлежит обязательной поверке. Интервал между поверками 1 год.

10.3 Операции и средства поверки

При проведении поверки должны быть выполнены операции, указанные в таблице 10.1.

Таблица 10.1

Наименование операции	Номер пункта методики	Выполнение операций	
		первичной поверки	периодической поверки
1 Внешний осмотр	10.7.1	+	+
2 Проверка электрической прочности изоляции	10.7.2	+	-
3 Определение сопротивления защитного заземления	10.7.3	+	-
4 Определение сопротивления изоляции	10.7.4	+	-
5 Опробование	10.7.5	+	+
6 Проверка основной погрешности измерений сопротивления	10.7.6	+	+
7 Проверка основной погрешности измерений температуры	10.7.7	+	+

10.4 Условия поверки

При проведении поверки омметра должны соблюдаться следующие условия:

- температура окружающего воздуха, °C от 15 до 25;
- относительная влажность воздуха, % до 80;
- атмосферное давление, кПа (мм.рт. ст.) от 84 до 106 (от 630 до 795);
- частота питающей сети, Гц от 49,5 до 50,5;
- напряжение питающей сети переменного тока, В от 215,6 до 224,4.

10.5 Средства поверки

При проведении поверки омметра должны применяться средства измерений, указанные в таблице 10.2.

Таблица 10.2

№	Средства поверки	Технические характеристики
Основные средства измерений		
1	Мера электрического сопротивления многозначная Р3026	Диапазон воспроизводимых сопротивлений от 0 до 111111 Ом ступенями 0,01 Ом. Класс точности 0,005 – 0,02.
2	Катушка электрического сопротивления измерительная Р321	Номинальное значение сопротивления – 100 Ом; Класс точности – 0,01.
3	Катушка электрического сопротивления измерительная Р321	Номинальное значение сопротивления – 10 Ом; Класс точности – 0,01.
4	Катушка электрического сопротивления измерительная Р321	Номинальное значение сопротивления – 1 Ом; Класс точности – 0,01.
5	Катушка электрического сопротивления измерительная Р321	Номинальное значение сопротивления – 0,1 Ом; Класс точности – 0,01.
6	Катушка электрического сопротивления измерительная Р321	Номинальное значение сопротивления – 0,01 Ом; Класс точности – 0,01.

№	Средства поверки	Технические характеристики
	Измерительная Р310	
7	Катушка электрического сопротивления измерительная Р310	Номинальное значение сопротивления – 0,001 Ом; Класс точности – 0,01.
8	Катушка электрического сопротивления измерительная Р323	Номинальное значение сопротивления – 0,0001 Ом; Класс точности – 0,05.
9	Мегаомметр М4101	Предел измерений до 200 МОм; Выходное напряжение до 1000 В.
10	Измеритель сопротивления заземления ИСЗ	Диапазон измерений сопротивлений до 2 Ом; Погрешность измерения сопротивления $\pm 2,5$ %.
Вспомогательное оборудование		
11	Универсальная пробойная установка УПУ-1М	Диапазон выходных переменных напряжений от 0 до 10 кВ; Пульсации выходного напряжения ± 5 %.
Средства контроля условий поверки		
12	Гигрометр психрометрический ВИТ 2	Диапазон измерений температуры от 15 до 41 °С; Цена деления 0,2 °С; Диапазон измерений относительной влажности от 20 до 93 %; Пределы допускаемой абсолютной погрешности измерений влажности ± 1 %.
13	Барометр-анероид метеорологический БАММ-1	Диапазон измерений давления от 80 кПа до 107 кПа; Абсолютная погрешность измерений давления ± 1 кПа.
14	Частотомер сетевой Ф 246	Диапазон измерений частоты от 45 до 55 Гц; Входное напряжение частотомера от 176 до 264 В; Предел допускаемой основной погрешности $\pm 0,04$ %.
15	Вольтметр Э 545	Диапазон измерений от 0 до 300 В; Класс точности 0,5.

Примечание - допускается применять другие средства измерений, удовлетворяющие по точности требованиям настоящей методики поверки.

10.6 Требования безопасности при проведении поверки

При проведении поверки руководствуются Межотраслевыми правилами по охране труда (правила безопасности) при эксплуатации электроустановок ПОТ РМ – 016, РД 153 –34.0 – 03.150, «Правилами технической эксплуатации электроустановок потребителей».

10.7 Проведение поверки

10.7.1 Внешний осмотр

При проведении внешнего осмотра должно быть установлено соответствие следующим требованиям:

- поверяемый омметр должен быть укомплектован в соответствии с настоящим руководством по эксплуатации;
- омметр не должен иметь механических повреждений, которые могут повлиять на его метрологические и технические характеристики, а также на безопасность персонала;
- заводской номер и тип, нанесенные на корпус омметра, должны быть четкими и не допускать неоднозначности в прочтении.

10.7.2 Проверка электрической прочности изоляции

10.7.2.1 Проверку электрической прочности изоляции на пробой проводить на универсальной пробойной установке УПУ-1М (далее - установке) следующим образом.

10.7.2.2 Замкнуть между собой входные штыри вилки кабеля сетевого питания омметра и подключить к ним выходную шину пробойной установки, а вторую выходную шину установки - к любому входному измерительному разъему омметра.

10.7.2.3 Включить установку и, повышая напряжение (плавно или равномерно ступенями не более, чем по 300 В, так, чтобы оно достигло испытательного значения за 5–10 с), установить значение выходного напряжения равным 1500 В.

10.7.2.4 Выдержать омметр под испытательным напряжением в течение 1 мин. Отключить испытательное напряжение.

10.7.2.5 Омметр считается выдержавшим испытания, если изоляция омметра в нормальных условиях применения выдержала в течение 1 мин без пробоя и перекрытия изоляции действие испытательного напряжения переменного тока частотой 50 Гц и действующим значением 1,5 кВ.

10.7.3 Проверка сопротивления защитного заземления

10.7.3.1 Электрическое сопротивление между заземляющим зажимом омметра и заземляющим контактом разъема подключения кабеля сетевого питания проверять с помощью измерителя сопротивления заземления.

10.7.3.2 Омметр считается выдержавшим проверку, если измеренное сопротивление не превышает 0,1 Ом.

10.7.4 Проверка сопротивления изоляции

10.7.4.1 Проверку сопротивления изоляции омметра проводить мегомметром следующим образом.

10.7.4.2 Медным проводником сечением не менее 1,0 мм² замкнуть между собой входные штыри вилки кабеля сетевого питания омметра и подключить к ним выходной зажим мегомметра, а второй выходной зажим мегомметра подключить к заземляющему зажиму омметра.

10.7.4.3 Измерить электрическое сопротивление изоляции. Отсчет результата измерения производить не ранее, чем через 30 с после подачи измерительного напряжения.

10.7.4.4 Результаты считать удовлетворительными, если измеренное значение сопротивления изоляции не менее 20 МОм.

10.7.5 Опробование

10.7.5.1 Собрать схему в соответствии с рисунком 10.1, не подключая ее к сети ~ 220 В 50 Гц. В качестве объекта измерения (ОИ) подключить катушку электрического сопротивления с номинальным значением 1 Ом.

10.7.5.2 Клавишу «СЕТЬ» включателя сетевого питания омметра установить в положение «Выключено».

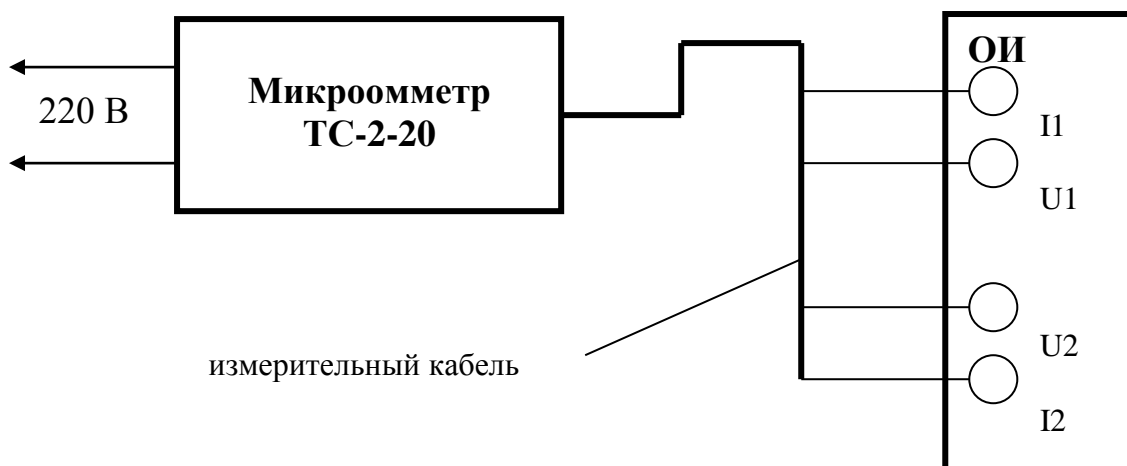


Рисунок 10.1

10.7.5.3 Подключить схему к сети ~ 220 В. Включить омметр.

10.7.5.4 Выполнить операции, указанные в разделе 4 настоящего руководства по эксплуатации, измерить электрическое сопротивление катушки. При этом на цифровом табло омметра должно отобразиться значение сопротивления близкого к 1 Ом.

10.7.6 Проверка основной погрешности измерений сопротивления

10.7.6.1 Включить омметр и выждать 30 мин. для установления рабочего режима.

10.7.6.2 Установить омметр на предел измерений «1 Ом» и в качестве ОИ подключить к входному кабелю омметра меру электрического сопротивления многозначную Р3026 с установленным значением 1 Ом.

10.7.6.3 Выполняя операции, указанные в разделе 4.3.1 настоящего руководства по эксплуатации, измерить электрическое сопротивление ОИ. Зафиксировать установившийся результат измерения – R_u .

10.7.6.4 Вычислить относительную погрешность измерения сопротивления δ_i по формуле:

$$\delta_i = \frac{R_u - R_0}{R_u} \cdot 100 \%,$$

где R_u – результат измерений микроомметра;

R_0 – номинальное значение измеряемого сопротивления.

10.7.6.5 Повторить операции 10.7.6.3 – 10.7.6.5 последовательно на всех пределах измерений омметра в точках 10 и 100 % от предела измерений. На пределе 1 Ом основная погрешность определяется дополнительно в точках $0,3 \cdot R_k$, $0,5 \cdot R_k$ и $0,7 \cdot R_k$, где R_k – значение предела измерений, равное 1 Ом. На пределе 100 мкОм поверка осуществляется в точках $0,09091 \cdot R_k$ и $1 \cdot R_k$. Точка $0,09091 \cdot R_k$ задается с помощью составной меры, представляющей собой делитель напряжений, подключенный параллельно мере эталонного электрического сопротивления Р323 номиналом 0,0001 Ом. Делитель строится из мер электрического сопротивления 100 Ом и 10 Ом. Подключение делителя осуществлять медным проводником имеющим сечение не менее 4 мм². Схема подключения делителя представлена на рисунке 10.2.

В приложении приведен расчет относительной погрешности составной меры.

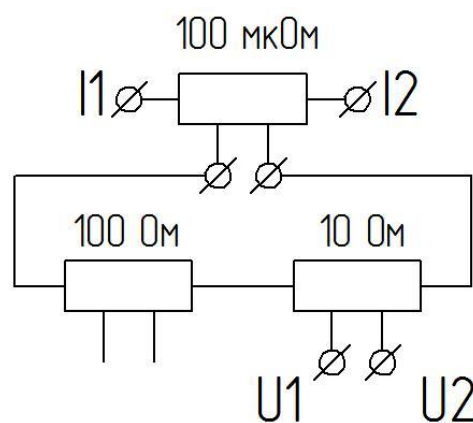


Рисунок 10.2

10.7.6.6 Омметр признается пригодным к эксплуатации, если в каждой точке измерения значения δ_i не превышают предельно допускаемых значений.

10.7.7 Проверка основной погрешности измерения температуры

10.7.7.1 Если платиновые термометры сопротивления в ходят в комплект поверяемого омметра, то необходимо проверить наличие действующего свидетельства о его поверке или наличие отметки в эксплуатационной документации. В противном случае поверка платиновых термометров сопротивлений осуществляется в соответствии с ГОСТ Р 8.624.

10.7.7.2 Подключить меру сопротивления Р3026 к омметру с помощью кабеля для проверки канала температуры.

10.7.7.3 Установить на магазине сопротивления значение сопротивления 100 Ом, что соответствует температуре 0 °С.

10.7.7.4 Включить поверяемый прибор и зафиксировать показания поверяемого прибора.

10.7.7.5 Повторить операции 10.7.7.2 ...10.7.7.4 для значений температуры 10 °С (103,96 Ом), 20 °С (107,91 Ом), 30 °С (111,85 Ом), 40 °С (115,78 Ом) и 50 °С (119,70 Ом). Полученные данные зафиксировать.

10.7.7.6 Вычислить абсолютную погрешность измерений температуры, Δt , по формуле:

$$\Delta t = t_i - t_n,$$

где t_i – значение температуры, измеренное прибором;

t_n – номинальное значение температуры, заданное по мере сопротивления.

10.7.7.7 Омметр признаётся годным, если погрешность не превышает $\pm 0,25$ °С.

10.8 Оформление результатов поверки

10.8.1 Результаты периодической и первичной поверки омметра оформляются выдачей свидетельства о поверке, в котором указывается срок действия и дата очередной поверки. При этом, поверительное клеймо наносится на свидетельство о поверке. Допускается дополнительно наносить знак поверки непосредственно на омметр.

10.8.2 При отрицательных результатах поверки омметр к применению не допускается и выдают извещение о непригодности с указанием причин.

11 Маркировка и пломбирование

11.1 На боковой панели корпуса омметра находится маркировочная планка, на которую нанесены: наименование – микроомметр ТС-2-20, товарный знак предприятия-изготовителя, зав. номер и дата изготовления, знак утверждения типа.

11.2 Предприятием-изготовителем осуществляется пломбирование омметра. Место пломбирования находится под верхней крышкой панели прибора.

11.3 Снятие пломб производится поверочной организацией, она же после соответствующего ремонта и поверки вновь пломбирует омметр.

12 Транспортирование и хранение

12.1 Предельные условия транспортирования, установленные для группы 3 по ГОСТ 22261-94:

- температура окружающего воздуха, °Сот минус 50 до плюс 70;

- относительная влажность воздуха, % до 95 при 30 °С;

- атмосферное давление, кПа (мм рт. ст.).....от 84 до 106,7 (от 630 до 800);

транспортная тряска:

- число ударов в минуту..... от 80 до 120;

- максимальное ускорение, m/c^2 30;

- продолжительность воздействия, ч 1.

Положение омметра при транспортировании в упаковке в транспортном средстве – горизонтальное.

12.2 Омметры до введения в эксплуатацию (в течение гарантийного срока хранения) должны храниться в упаковке предприятия – изготовителя на складах при температуре окружающего воздуха от 0 до 40 °С и относительной влажности воздуха 80 % при температуре 35 °С.

12.3 При транспортировании омметра самолетом, его следует располагать в герметизированном отапливаемом отсеке.

12.4 Хранить омметры без упаковки следует при температуре окружающего воздуха от 10 до 40 °С и относительной влажности воздуха 80 % при температуре 25 °С. В атмосфере внутри

Приложение А (обязательное)

Расчеты

В связи с отсутствием мер электрического сопротивления номиналом менее 100 мкОм и имеющих класс точности менее 0,2 % при поверке используется составная мера и производится косвенное измерение сопротивления, путем измерения напряжения на выходе делителя, подключенного параллельно эталонному сопротивлению. Измеряемое напряжение пропорционально эквивалентному сопротивлению составной меры.

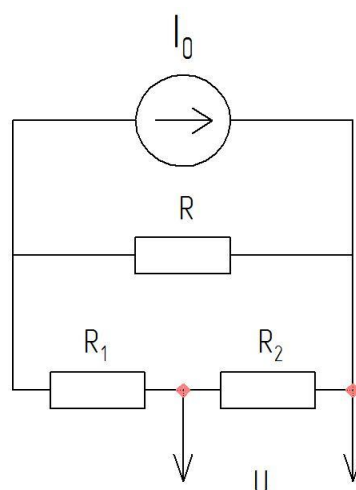


Рисунок А.1

Составная мера, изображенная на рисунке А.1, представляет собой меру электрического сопротивления R номиналом 0,0001 Ом имеющую класс точности 0,05% и делитель напряжений подключенный параллельно ей. Делитель напряжений состоит из мер электрического сопротивления R_1 номиналом 100 Ом и R_2 номиналом 10 Ом, и имеющих класс точности 0,01 %.

Относительная погрешность составной меры не будет выходить за пределы максимальной относительной погрешности измеряемого напряжения $\partial R_{ИЗМ} = \partial U_{МАХ}$.

Напряжение, измеряемое на нижнем плече делителя напряжений, рассчитывается по формуле (4):

$$U = I_0 \cdot \frac{R \cdot (R_1 + R_2)}{R + R_1 + R_2} \cdot \frac{R_2}{R_1 + R_2} = I_0 \cdot \frac{R \cdot R_2}{R + R_1 + R_2} = I_0 \cdot R_э, \quad (4)$$

где

U – измеряемое напряжение;

I_0 – измерительный ток;

R – сопротивление эталонное;

R_1 – сопротивление верхнего плеча делителя;

R_2 – сопротивление нижнего плеча делителя;

$R_э$ – сопротивление эквивалентное измеряемому напряжению;

Тогда абсолютная погрешность измерения может быть получена путем дифференцирования выше приведенной формулы. Расчет производится по формуле (5):

$$\Delta U = \frac{\partial U}{\partial I_0} \cdot \Delta I_0 + \frac{\partial U}{\partial R_э} \cdot \Delta R_э = \frac{\partial U}{\partial I_0} \cdot \Delta I_0 + \frac{\partial U}{\partial R} \cdot \Delta R + \frac{\partial U}{\partial R_1} \cdot \Delta R_1 + \frac{\partial U}{\partial R_2} \cdot \Delta R_2, \quad (5)$$

где

ΔU – абсолютная погрешность измеряемого напряжения;

ΔI_0 – абсолютная погрешность измерительного тока;

ΔR_3 – абсолютная погрешность сопротивления эквивалентного измеряемому напряжению;
 ΔR – абсолютная погрешность сопротивления эталонного;
 ΔR_1 – абсолютная погрешность сопротивления верхнего плеча делителя;
 ΔR_2 – абсолютная погрешность сопротивления нижнего плеча делителя;

$$\frac{\partial U}{\partial I_0} \cdot \Delta I_0 = \frac{R \cdot R_2}{R + R_1 + R_2} \cdot \Delta I_0 = I_0 \cdot \frac{R \cdot R_2}{R + R_1 + R_2} \cdot \frac{\Delta I_0}{I_0} = I_0 \cdot \frac{R \cdot R_2}{R + R_1 + R_2} \cdot \delta I_0 = U \cdot \delta I_0$$

$$\begin{aligned} \frac{\partial U}{\partial R} \cdot \Delta R &= I_0 \cdot \frac{R_2 \cdot (R + R_1 + R_2) - R \cdot R_2 \cdot 1}{(R + R_1 + R_2)^2} \cdot \Delta R = I_0 \cdot \frac{R_2 \cdot (R_1 + R_2)}{(R + R_1 + R_2)^2} \cdot \Delta R = \\ &= I_0 \cdot \frac{R \cdot R_2}{R + R_1 + R_2} \cdot \frac{R_1 + R_2}{R + R_1 + R_2} \cdot \frac{\Delta R}{R} = U \cdot \frac{R_1 + R_2}{R + R_1 + R_2} \cdot \delta R \end{aligned}$$

$$\frac{\partial U}{\partial R_1} \cdot \Delta R_1 = I_0 \cdot \frac{R \cdot R_2 \cdot (-1)}{(R + R_1 + R_2)^2} \cdot \Delta R_1 = -I_0 \cdot \frac{R \cdot R_2}{R + R_1 + R_2} \cdot \frac{R_1}{R + R_1 + R_2} \cdot \frac{\Delta R_1}{R_1} = -U \cdot \frac{R_1}{R + R_1 + R_2} \cdot \delta R_1$$

$$\begin{aligned} \frac{\partial U}{\partial R_2} \cdot \Delta R_2 &= I_0 \cdot \frac{R \cdot (R + R_1 + R_2) - R \cdot R_2 \cdot 1}{(R + R_1 + R_2)^2} \cdot \Delta R_2 = I_0 \cdot \frac{R \cdot R_2 \cdot (R + R_1)}{(R + R_1 + R_2)^2} \cdot \frac{\Delta R_2}{R_2} = \\ &= I_0 \cdot \frac{R \cdot R_2}{R + R_1 + R_2} \cdot \frac{R_1 + R_2}{R + R_1 + R_2} \cdot \frac{\Delta R_2}{R_2} = U \cdot \frac{R + R_1}{R + R_1 + R_2} \cdot \delta R_2 \end{aligned}$$

Из чего, формула расчета абсолютной погрешности измерения напряжения приводится к следующему виду:

$$\Delta U = U \cdot \delta I_0 + U \cdot \frac{R_1 + R_2}{R + R_1 + R_2} \cdot \delta R - U \cdot \frac{R_1}{R + R_1 + R_2} \cdot \delta R_1 + U \cdot \frac{R + R_1}{R + R_1 + R_2} \cdot \delta R_2$$

Таким образом, максимальная относительная погрешность измерения напряжения равна:

$$\delta U_{MAX} = \frac{\Delta U}{U} = \delta I_0 + \frac{R_1 + R_2}{R + R_1 + R_2} \cdot \delta R + \frac{R_1}{R + R_1 + R_2} \cdot \delta R_1 + \frac{R + R_1}{R + R_1 + R_2} \cdot \delta R_2$$

Приняв равенство отклонения измеряемого сопротивления максимальной погрешности измерения напряжения на выходе делителя напряжений, получаем следующее выражение:

$$\delta R_{ИЗМ} = \delta U_{MAX} = \delta I_0 + \frac{R_1 + R_2}{R + R_1 + R_2} \cdot \delta R + \frac{R_1}{R + R_1 + R_2} \cdot \delta R_1 + \frac{R + R_1}{R + R_1 + R_2} \cdot \delta R_2 = \delta I_0 + \delta R_3$$

Откуда следует, что отклонение измеряемого сопротивления является суммой двух составляющих, одна из которых является относительной погрешностью эквивалентного сопротивления δR_3 и может быть вычислена по формуле:

$$\delta R_3 = \frac{R_1 + R_2}{R + R_1 + R_2} \cdot \delta R + \frac{R_1}{R + R_1 + R_2} \cdot \delta R_1 + \frac{R + R_1}{R + R_1 + R_2} \cdot \delta R_2$$

Другая составляющая является погрешностью задания образцового измерительного тока δI_0 , которая может быть установлена в результате проведения экспериментов.

Таким образом, относительная погрешность эквивалентного сопротивления составной меры будет равна, %:

$$\delta R_3 = \frac{100 + 10}{0,0001 + 100 + 10} \cdot 0,05 + \frac{100}{0,0001 + 100 + 10} \cdot 0,01 + \frac{0,0001 + 100}{0,0001 + 100 + 10} \cdot 0,01 = 0,07$$

