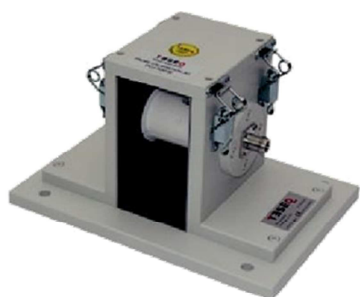


PCJ 9201B

КАЛИБРОВОЧНОЕ ПРИСПОСОБЛЕНИЕ ДЛЯ ТОКОВЫХ ЗОНДОВ



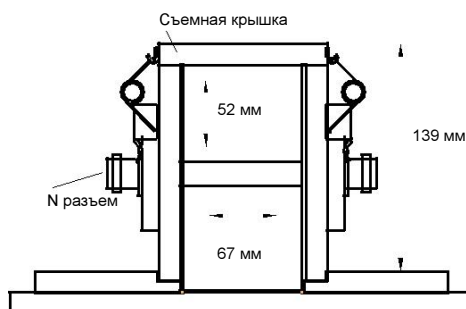
Устройство PCJ 9201B

- Calibration jig for current probes
- Meets ISO 11452-4, RTCA/DO-160 section 20, MIL-STD-461 and IEC/EN 61000-4-6
- Ruggedly designed
- Enhanced VSWR up to 400 MHz

Стандарт RTCA/DO-160 раздел 20 (Условия окружающей среды методики испытаний для авиационного оборудования раздел 20: радиочастотная восприимчивость (излученная и кондуктивная), MIL-STD-461 (ТРЕБОВАНИЯ ДЛЯ КОНТРОЛЯ ЭЛЕКТРОМАГНИТНЫХ ПОМЕХ ПОДСИСТЕМ И ОБОРУДОВАНИЯ) и МЭК 61000-4-6 (методики испытаний и измерений-устойчивость к кондуктивным помехам, наведенным радиочастотным полем) определяют метод установки испытательного уровня в калибровочном устройстве. Устройство PCJ 9201B удовлетворяет всем требованиям и обеспечивает дополнительно удобный способ для измерений вносимых помех токосъемников и зондов контроля. Кроме того, обеспечивается улучшенный КСВН при измерениях в диапазоне до 400 МГц.

Технические характеристики

Частотный диапазон:	DC до 400 МГц
Номинальный импеданс:	50 Ом
КСВН (без установленного токового зонда, типовые значения на графике)	
10 кГц	≤1.10 : 1
1 МГц	≤1.10 : 1
10 МГц	≤1.14 : 1
30 МГц	≤1.22 : 1
100 МГц	≤1.50 : 1
200 МГц	≤2.00 : 1
300 МГц	≤2.75 : 1
400 МГц	≤3.50 : 1
Размеры (ДхШхВ):	260 мм x 181 мм x 150 мм
Диаметр зонда макс.:	115 мм
Диаметр окна зонда минимум:	16 мм
Раскрыв зона макс.:	67 мм
Соединитель:	N-тип (f)
Масса:	около 4.5 кг
Рабочая температура:	+5°C до +45°C

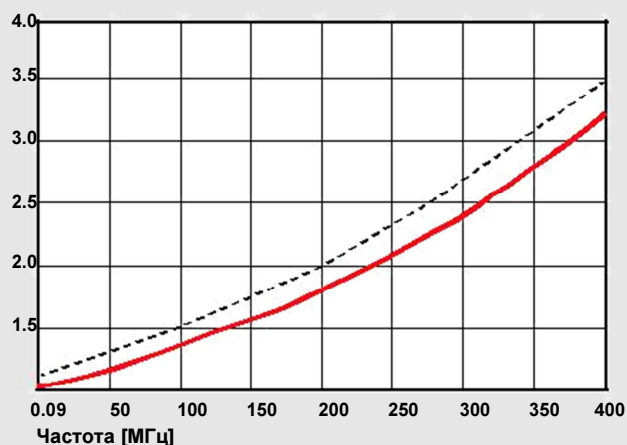


PCJ 9201B КАЛИБРОВОЧНОЕ ПРИСПОСОБЛЕНИЕ ДЛЯ ТОКОВЫХ ЗОНДОВ

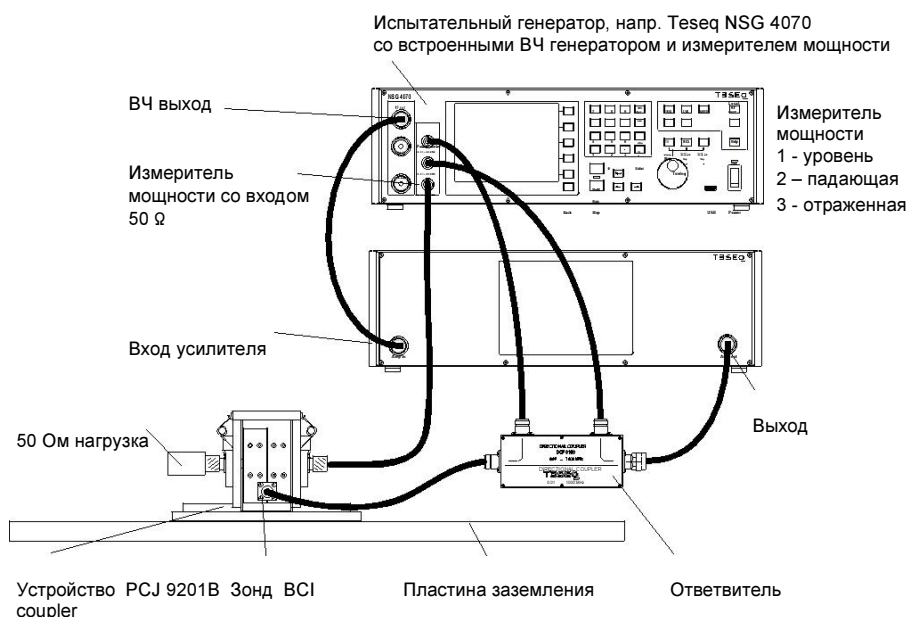
КСВН (без токового зонда) - - - Максимум КСВН согласно RTCA/
DO-160 раздел 20 и MIL-STD-461E, — типичное значение PCJ 9201B



PCJ 9201B, вид сборки



Установка испытательного уровня в 50-Омной системе (в частности, метод ВС1 для автотранспортных средств, MIL-STD-461 и RTCA/DO-160 раздел 20)



PCJ 9201B

КАЛИБРОВОЧНОЕ ПРИСПОСОБЛЕНИЕ ДЛЯ ТОКОВЫХ ЗОНДОВ

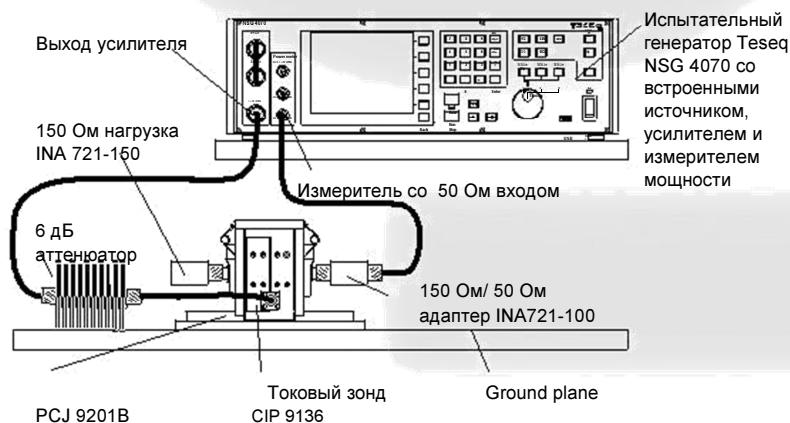
Установка уровня в 150 Ом системе (метод токовых клещей связи по МЭК 61000-4-6)



INA 721-100, 100 Ом адаптер



INA 721-150, 150 Ом нагрузка



Измерение вносимых потерь



Информация для заказа

Код поставки	Описание
252052	PCJ 9201B Калибровочное приспособление для токовых зондов, соотв. ISO 11452-4, RTCA/DO-160 раздел 20, MIL-STD-461 и МЭК 61000-4-6
403-403	INA 721-100 Адаптер для МЭК 61000-4-6, 100 Ом, 2x N разъема
403-404	INA 721-150 150 Ом нагрузка для МЭК 61000-4-6, N - разъем