



ДИПОЛЬ

**ПАЯЛЬНОЕ
ОБОРУДОВАНИЕ**

ATTEN

Передовые технологии для электронной промышленности



Компания «Диполь», основанная в 1992 году, создает и реализует высокотехнологичные проекты для различных отраслей промышленности

В рамках этой деятельности компания осуществляет:

- ↘ решение ключевых задач при создании и техническом перевооружении промышленных предприятий;
- ↘ поиск инновационных технологий и их адаптацию для промышленного комплекса России;
- ↘ проектирование и строительство производственных помещений, инженерных сетей и коммуникаций;
- ↘ инжиниринг, управление проектами, функции технического заказчика, генподрядчика;
- ↘ комплексное оснащение технологическим, измерительным и испытательным оборудованием;
- ↘ научно-технический и технологический консалтинг;
- ↘ аудит производственных процессов предприятий, внедрение стандартов и методов контроля качества;
- ↘ образовательные и обучающие программы для специалистов предприятий;
- ↘ метрологический консалтинг и аудит.

Технологическое, измерительное и испытательное оборудование

Мы предоставляем полный спектр решений для разработки, производства и испытаний электронной техники.

Среди них:

- ↘ программное обеспечение для управления производством;
- ↘ средства автоматизированного проектирования для разработки электронных компонентов и модулей;
- ↘ измерительное оборудование для анализа ВЧ и СВЧ-сигналов, сбора данных;
- ↘ технологическое оборудование для микроэлектроники;
- ↘ технологическое и контрольное оборудование для сборки печатных плат;
- ↘ системы нанесения защитных покрытий;
- ↘ технологические материалы;
- ↘ оборудование для климатических и механических испытаний;
- ↘ оборудование для испытаний на электромагнитную совместимость;
- ↘ аддитивные технологии 3D-печати и 3D-сканирования;
- ↘ промышленная мебель и антистатическое оснащение.

Компания «Диполь» имеет огромный опыт внедрения данных решений на предприятиях, занимающихся разработкой и производством ответственной и высоконадежной электроники в единичных и крупносерийных масштабах. Высококвалифицированные специалисты сервисной службы осуществляют гарантийное и постгарантийное обслуживание и техническую поддержку в течение всего срока эксплуатации оборудования.



Предприятия под ключ

Компания «Диполь» обладает богатым опытом реализации проектов под ключ: от идеи до сдачи объекта в эксплуатацию. Мы осуществляем подбор оптимальной технологии производственного процесса и соответствующего решения для предприятий различных отраслей промышленности: оборонной, авиационной, космической, радиоэлектронной, химической, медицинской и других. Специалисты компании выполняют проектирование и строительство помещений, коммуникаций и инженерной инфраструктуры, в том числе специального назначения (например, чистых производственных помещений). Компания берет на себя функции технического заказчика и генерального подрядчика, контроль за соблюдением стандартов выполняемых работ.

Знания

Компанией «Диполь» разработан комплекс образовательных программ, предназначенных для подготовки кадров, повышения уровня знаний инженеров и технических специалистов электронной промышленности. Сегодня мы проводим тренинги по следующим программам: современные технологии сборки электроники, стандарты IPC, защита электронных устройств от электростатики. Также мы регулярно делимся экспертными знаниями на проводимых нами научно-технических конференциях и семинарах. Другим аспектом деятельности компании в этой области являются образовательные программы по подготовке специалистов в техникумах, колледжах и вузах. Нами реализованы проекты создания учебно-производственных центров во многих образовательных учреждениях Российской Федерации.

Партнеры

Осуществляя деятельность по оснащению предприятий передовыми технологиями, «Диполь» сотрудничает с ведущими мировыми технологическими центрами и институтами прикладных исследований.

Нас связывают официальные партнерские отношения и годы совместной работы с ведущими мировыми производителями инновационного оборудования и технологических материалов.

Компания «Диполь» является активным членом общественных и отраслевых союзов и ассоциаций, среди которых Союз промышленников и предпринимателей (СПП), Санкт-Петербургская ассоциация предприятий радиоэлектроники (СПБАПРЭ), совместно с которыми участвует в реализации различных проектов, в том числе социального значения.

Заказчики и проекты

Мы накопили огромный опыт работы с предприятиями оборонной, аэрокосмической, радиоэлектронной и электротехнической отраслей промышленности, контрактными предприятиями, научно-исследовательскими институтами и образовательными учреждениями. Со многими из них нас связывают долгие годы плодотворного сотрудничества и успешно реализованные проекты.



ДИПОЛЬ

ATTEN

Компания АО «НПФ «Диполь» является официальным представителем компании Shenzhen ATTEN technology co., ltd в России.

Компания, Shenzhen ATTEN technology co., ltd передаёт компании АО НПФ Диполь все полномочия по реализации своей продукции на территории РФ .

Компания АО «НПФ Диполь» является авторизованным сервисным центром компании Shenzhen ATTEN technology co., ltd в России.

Компания, Shenzhen ATTEN technology co., ltd передаёт компании АО НПФ Диполь все полномочия по сервисному обслуживанию и ремонту своей продукции на территории РФ.

Содержание

Паяльные станции

Прецизионная интеллектуальная паяльная станция GT-6090, GT-6120.....	3
Интеллектуальная паяльная станция высокой мощности GT-6300.....	5
Интеллектуальная паяльная станция высокой мощности GT-6500P.....	8
Интеллектуальная паяльная станция высокой мощности GT-6301/GT-6302.....	10
Ремонтная станция 4 в 1 MS-1600.....	12
Ремонтная станция 4 в 1 MS-900.....	14
Мощная паяльная станция ST-1503D+, ST-9003D, ST-1203D, ST-3003D.....	17
Цифровая паяльная станция ST-1509.....	20
Цифровая паяльная станция ST-909.....	22
Цифровая паяльная станция ST-60, ST-80.....	23
Цифровая паяльная станция ST-100.....	24

Паяльники сетевые

USB-паяльник GT-2010+.....	26
Паяльники сетевые ST-2065D, ST-2080D, ST-2150D.....	27

Автоматическое оборудование

Паяльная станция с автоматической подачей ZT-660-150G.....	30
--	----

Термовоздушные станции

Интеллектуальная термовоздушная станция GT-1028, GT-8100A.....	33
Термовоздушная станция ST-862D.....	34
Термовоздушная станция ST-8800D.....	35

Ремонтные станции

Двухканальная станция ST-8902D.....	38
Двухканальная станция ST-8802.....	39

Термозачистка проводов

Устройство для термозачистки проводов ST-680D.....	41
--	----

Термостолы для подогрева

Термостолы ST-7500, ST-7800.....	44
Термостолы ST-7242, ST-7322.....	45
Термостолы ST-7700.....	46

Дымоуловители

Дымоуловители напольные ST-1101, ST-1202, ST-1101D, ST-1202D.....	48
Дымоуловитель настольный ST-1016/ ST-1016-P.....	50

Защита от антистатических разрядов

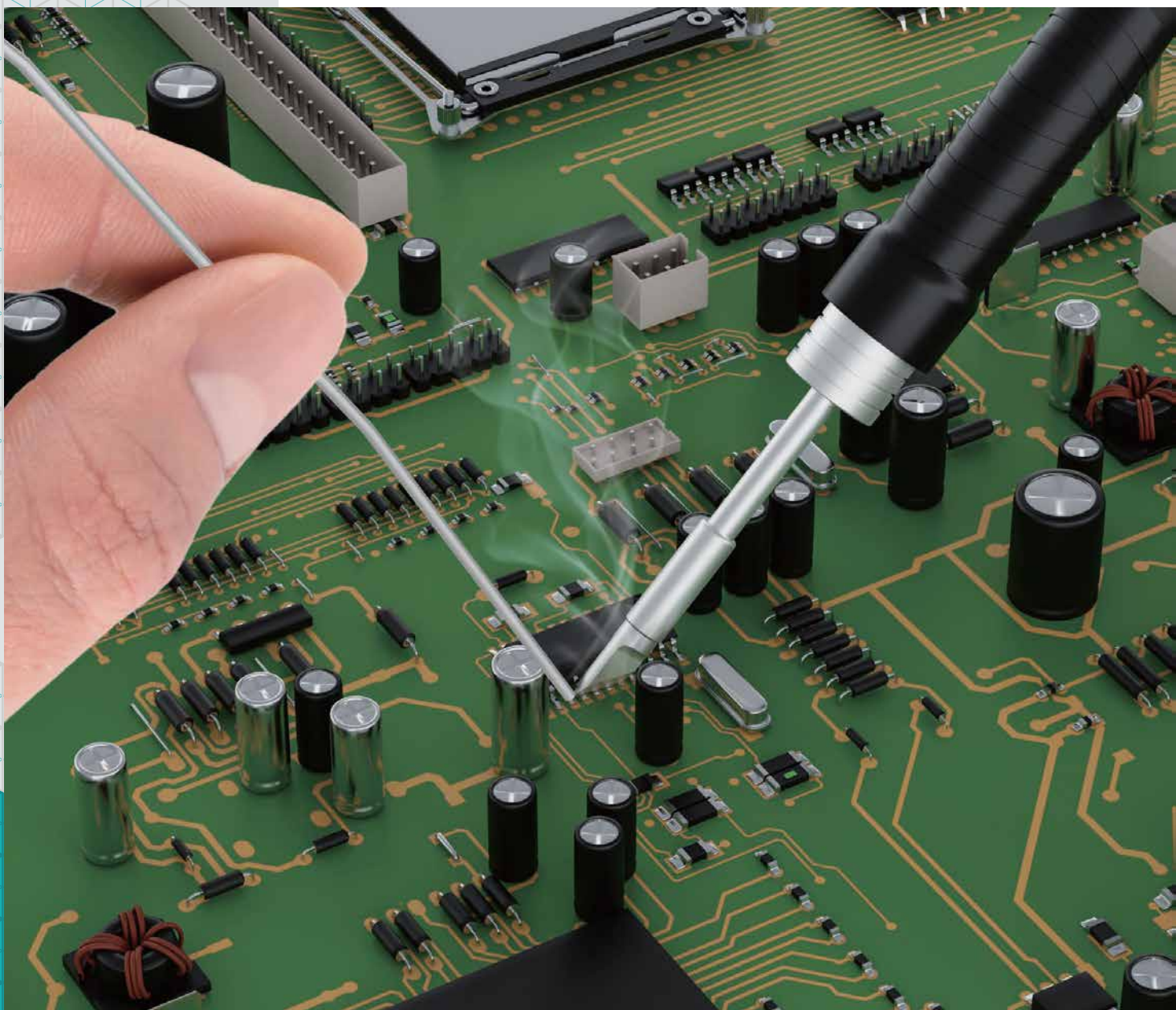
Биполярный ионизатор ST-1020D, ST-1020DX, ST-1015, ST-1015W.....	52
--	----

Вспомогательное оборудование

Очиститель для наконечников GT-6081, GT-6080.....	54
---	----

Принадлежности и инструменты

Измеритель температуры наконечника ST-1090.....	56
Устройство подачи припоя/устройство для обрезки припоя SX-03/PX-03.....	57
Паяльные ванны LT-360B, LT-350B, LT-380B, LT-310B.....	58
Термофен ST-2308DX.....	59
Дополнительные принадлежности.....	60
Свинцовый трубчатый припой.....	62
Бессвинцовый трубчатый припой.....	63
Трубчатый припой с активным водосмывным флюсом серии R-Wash.....	64
Отпаивающая лента.....	64



Паяльные станции

Прецизионная интеллектуальная паяльная станция **GT-6090, GT-6120** ESD

Особенности

- Большой цветной экран, насыщенный информацией и интуитивно понятный графический дисплей на русском языке.
- Автоматическое распознавание паяльных наконечников и загрузка соответствующих параметров.
- Интерфейс работы с кривыми позволяет просматривать график температуры и мощности текущего инструмента.
- Поддерживает интерфейсы связи RS-485 и USB, а параметры можно задать с помощью программного обеспечения управляющего компьютера.

Технические характеристики

Модель (базовая станция):	GT-6090	GT-6120
Электропитание	220 В пер. т. ± 10%, 50 Гц	
Мощность	90 Вт	130 Вт
Канал для инструмента	Один канал	Два канала
Принцип нагрева	Резистивный нагрев	
Диапазон температур	80–500 °C	
Компенсация температуры	±50 °C	
Функция IoT	RS-485	
Сопротивление между наконечником и землей	≤2 Ом	
Напряжение между наконечником и землей	≤2 мВ	
Габариты	105 (Д) x 170 (Ш) x 110 (В) мм	
Масса	≈2,4 кг	

Функция режима ожидания

После подключения подставки для паяльника к базовой станции с помощью соединительного провода функция ожидания будет активирована, когда рукоятка помещена в подставку для паяльника, что удобно и безопасно, уменьшает окисление наконечника паяльника и продлевает срок службы наконечника паяльника.



Соединительный провод



Комплект	Описание изделия			
GT-6090A				
GT-6120A				

Комплектация

Модель базовой станции	Упаковочный лист	Характеристики упаковки
GT-6090	<ul style="list-style-type: none"> Базовая станция: 1 шт., шнур питания: 1 шт., провод заземления: 1 шт. Соединительный провод подставки для паяльника: 1 шт. Кабель USB 2.0: 1 шт., сертификат: 1 шт., руководство пользователя: 1 шт. 	<ul style="list-style-type: none"> Внутренняя упаковочная коробка: 267x267x240 мм Масса брутто: ≈4,1 кг
GT-6120	<ul style="list-style-type: none"> Базовая станция: 1 шт., шнур питания: 1 шт., провод заземления: 1 шт. Соединительный провод подставки для паяльника: 2 шт. Кабель USB 2.0: 1 шт., сертификат: 1 шт., руководство пользователя: 1 шт. 	<ul style="list-style-type: none"> Внешняя упаковочная коробка: 552x283x505 мм (4 шт. в коробке) Масса брутто: ≈18 кг

Типы рукояток



Рукоятка паяльника GT-Y040
(Стандартный сменный наконечник T210-0.6I)

Подробную информацию о сменном наконечнике серии T210 см. на стр. 03



Рукоятка пинцета GT-N080
(Стандартный сменный наконечник T210N-0.5IS)

Подробную информацию о сменном наконечнике серии T210N см. на стр. 03



Рукоятка паяльника GT-Y014
(Стандартный сменный наконечник T115-0.3I)

Подробную информацию о сменном наконечнике серии T115 см. на стр. 03

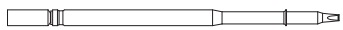


Рукоятка паяльника GT-N028
(Стандартный сменный наконечник T115N-0.3IS)

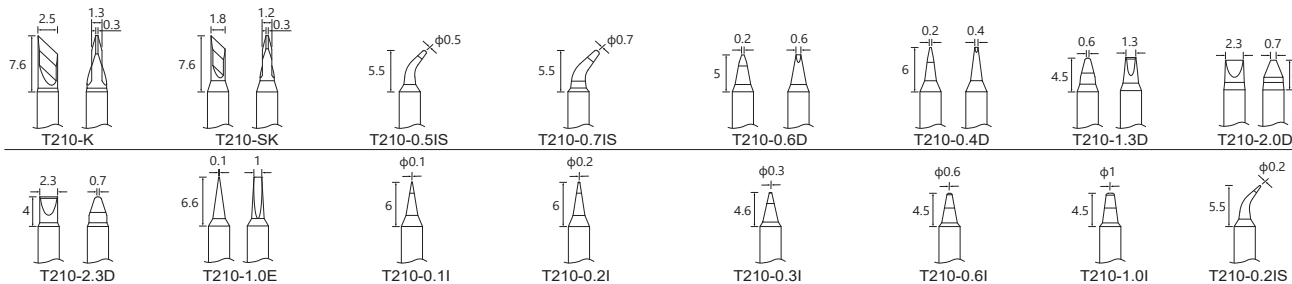
Подробную информацию о сменном наконечнике серии T115N см. на стр. 03

Дополнительные наконечники

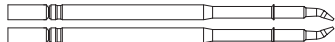
T210



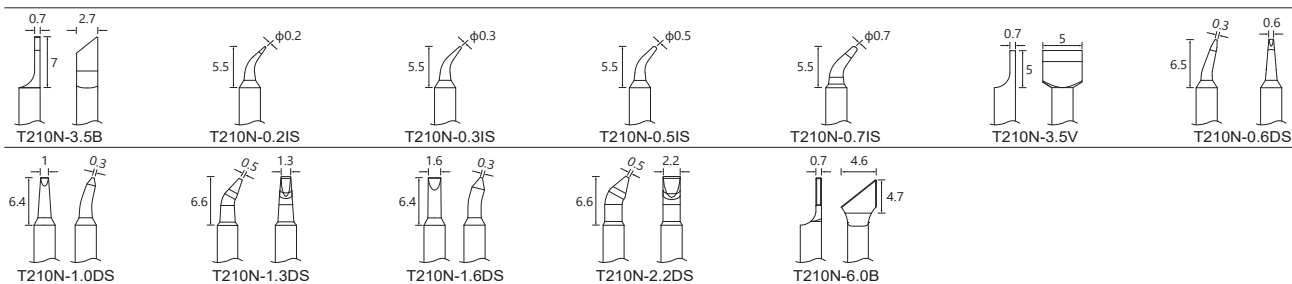
(Совместимые модели: GT-6090, GT-6120, GT-6301, GT-6302, MS-1600)



T210N



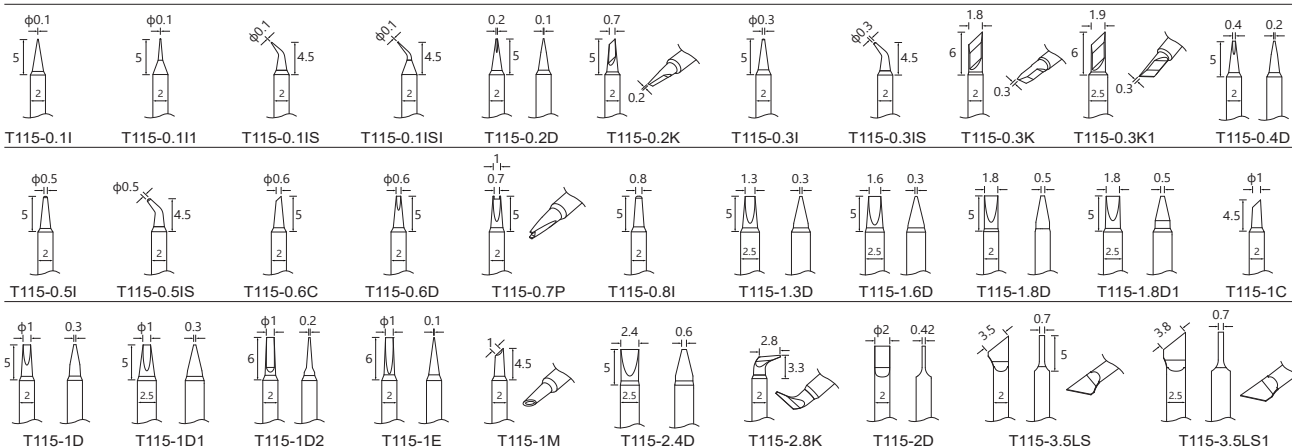
(Совместимые модели: GT-6090, GT-6120, GT-6301, GT-6302, MS-1600)



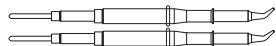
T115



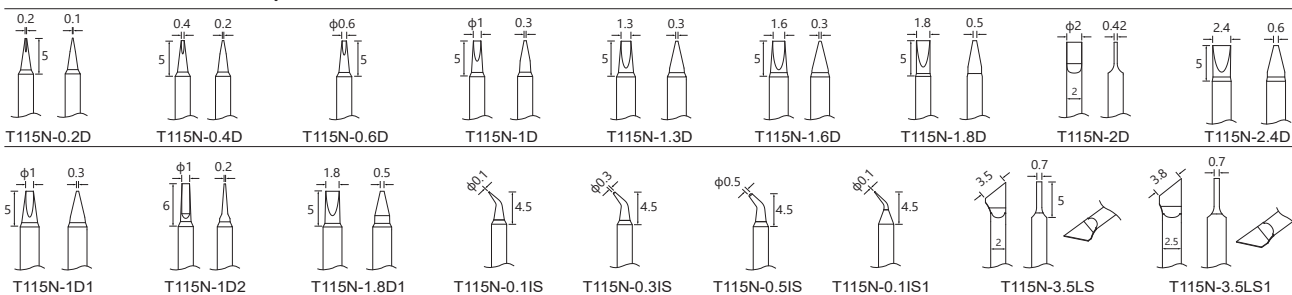
(Совместимые модели: GT-6090, GT-6120)



T115N



(Совместимые модели: GT-6090, GT-6120)



Интеллектуальная паяльная станция высокой мощности **GT-6300** ESD

Особенности

- Большой цветной экран, насыщенный информацией и интуитивно понятный графический дисплей на русском языке.
- Автоматическое распознавание паяльных наконечников и загрузка соответствующих параметров.
- Интерфейс работы с кривыми позволяет просматривать графики температуры и мощности текущего инструмента.
- Поддерживает интерфейсы связи RS-485 и USB, а параметры можно задать с помощью программного обеспечения управляющего компьютера.

Технические характеристики

Модель (базовая станция):	GT-6300
Электропитание	220 В пер. т. ± 10%, 50 Гц
Мощность	300 Вт
Канал для инструмента	Один канал
Модель рукоятки	GT-Y151
Принцип нагрева	Резистивный
Диапазон температур	80~500 °C
Компенсация температуры	±50 °C
Функция IoT	RS485
Сопротивление между наконечником и землей	≤2 Ом
Напряжение между наконечником и землей	≤2 мВ
Габариты	230 (Д) x 142 (Ш) x 145 (В) мм
Масса	≈4,5 кг

Комплектация

Комплект	Модель базовой станции	Упаковочный лист	Характеристики упаковки
GT-6300A	GT-6300	<ul style="list-style-type: none"> Базовая станция: 1 шт. Рукоятка GT-Y151: 1 шт. Шнур питания: 1 шт. Подставка для паяльника: 1 шт., руководство пользователя: 1 шт. Соединительный провод: 1 шт., USB-кабель с разъемами типа А и В: 1 шт. Провод заземления: 1 шт., сертификат: 1 шт. 	<ul style="list-style-type: none"> Внутренняя упаковочная коробка: 445x405x235 мм Масса брутто: ≈6,7 кг Внешняя упаковочная коробка: 465x425x500 мм (2 шт. в коробке) Масса брутто: ≈14,7 кг

Функция режима ожидания

После подключения держателя паяльника к базовой станции с помощью соединительного провода функция ожидания будет активирована, когда рукоятка помещена в держатель паяльника, что удобно и безопасно, уменьшает окисление наконечника паяльника и продлевает срок службы наконечника паяльника.



GT-6300



Функция связи

Интерфейс RS-485

Подключите станцию и настройте различные параметры с помощью программного обеспечения управляющего компьютера.



Дистанционное управление параметрами

Функция подключения

Подключение через последовательный порт RS-485



Вакуумный компрессор (опция)



GT-510
Вакуумный компрессор

Модель	GT-510
Мощность	60 Вт
Разъем внешней связи	RJ12
Уровень вакуума	-80 кПа
Расход воздуха	36 л/мин (макс.)
Функция сигнала оповещения при засоре оловом	поддерживается
Замена бумажного фильтра	поддерживается
Габариты	140 (Д) x 255 (Ш) x 70 (В) мм
Масса	≈1,4 кг

Рукоятка паяльника



Рукоятка пинцета GT-N300

(Стандартный сменный наконечник T156N-1.5DS)
 Подробную информацию о сменном наконечнике серии T156N см. на стр. 06

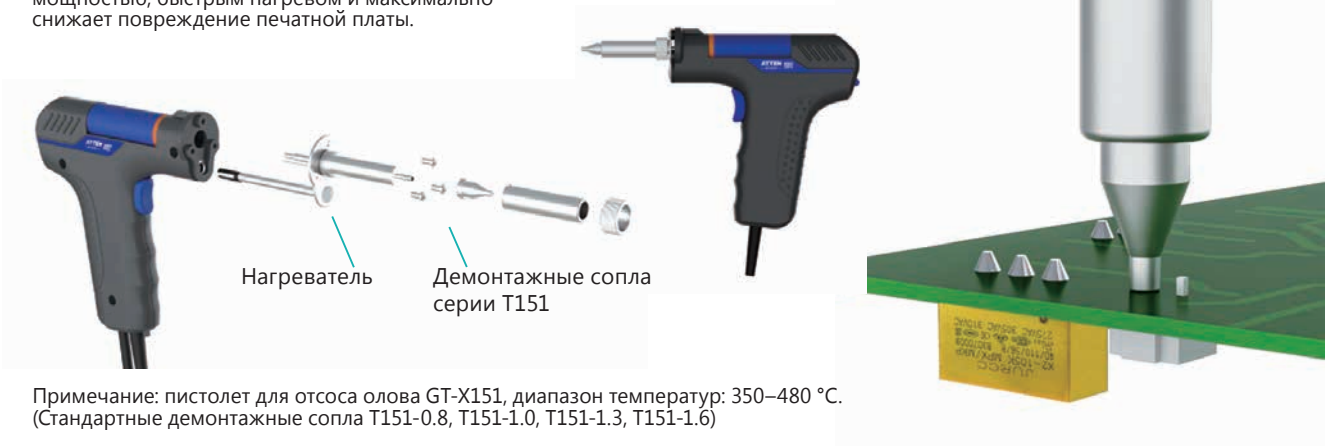


Рукоятка паяльника GT-Y151

(Стандартный сменный наконечник T470-4D)
 Подробную информацию о сменном наконечнике серии T470 см. на стр. 06

Демонтажный пистолет


Демонтажный пистолет 150 Вт обладает сверхвысокой мощностью, быстрым нагревом и максимально снижает повреждение печатной платы.

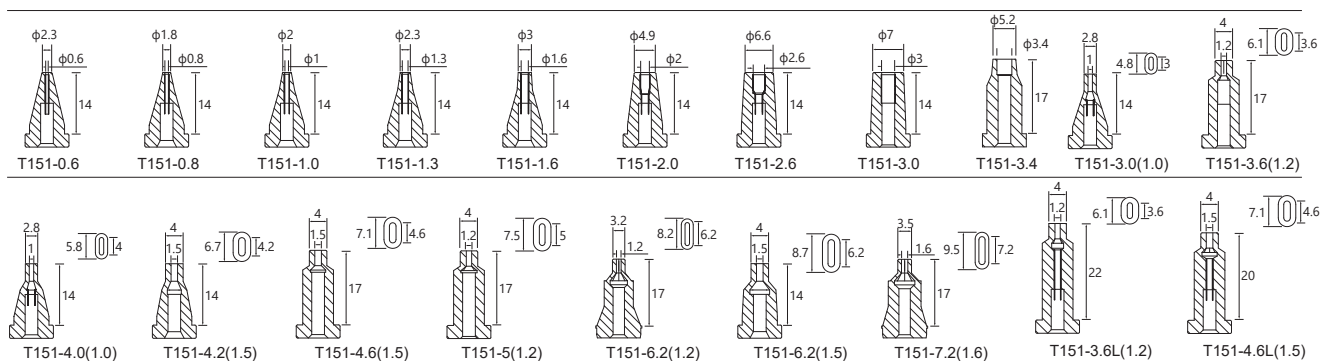


Нагреватель Демонтажные сопла серии T151

Примечание: пистолет для отсоса олова GT-X151, диапазон температур: 350–480 °С.
 (Стандартные демонтажные сопла T151-0.8, T151-1.0, T151-1.3, T151-1.6)

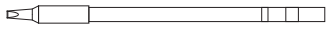
Демонтажные сопла

T151  (Совместимые модели: GT-6300, GT-6301, GT-6302, MS-1600, MS-900)

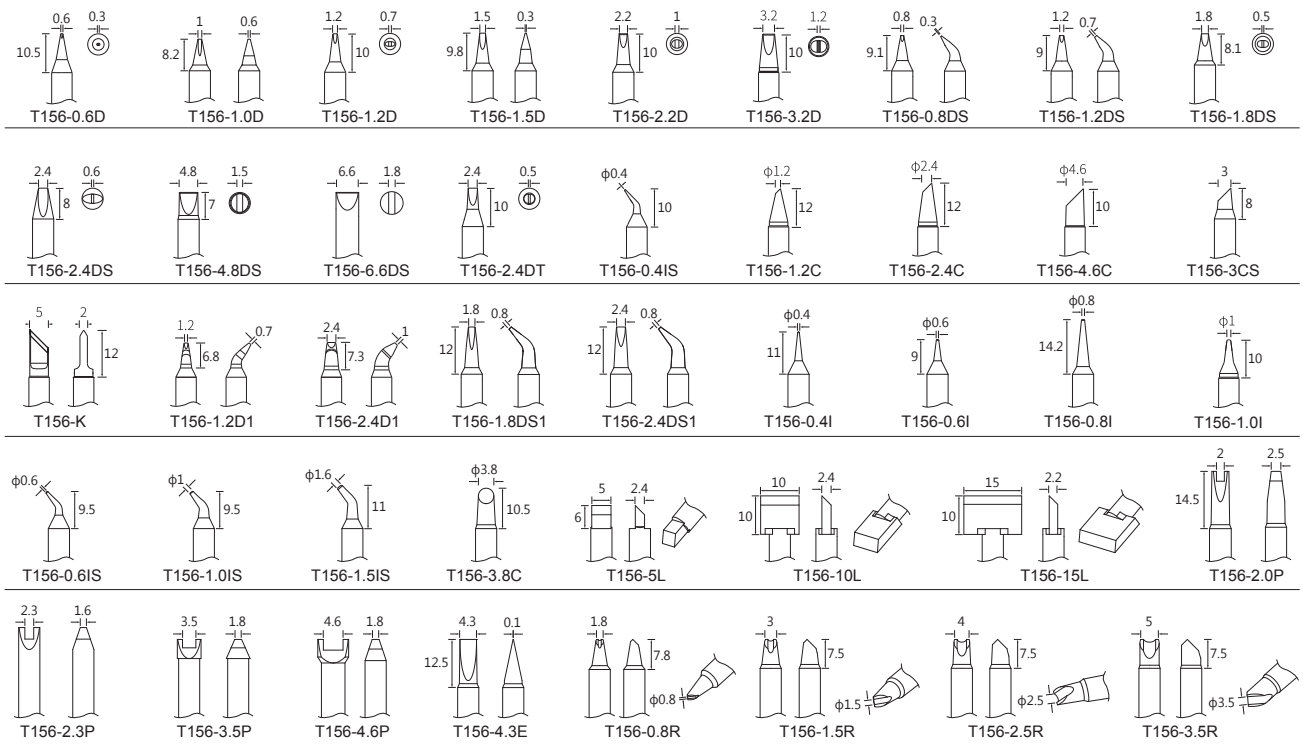


Дополнительные наконечники

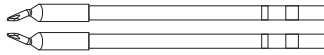
T156



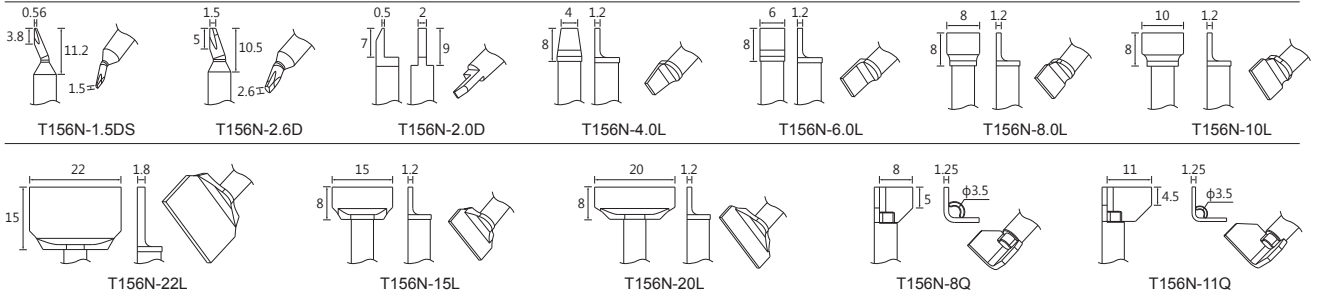
(Совместимые модели: GT-6300, GT-6301, GT-6302, GT-6500P, MS-1600)



T156N



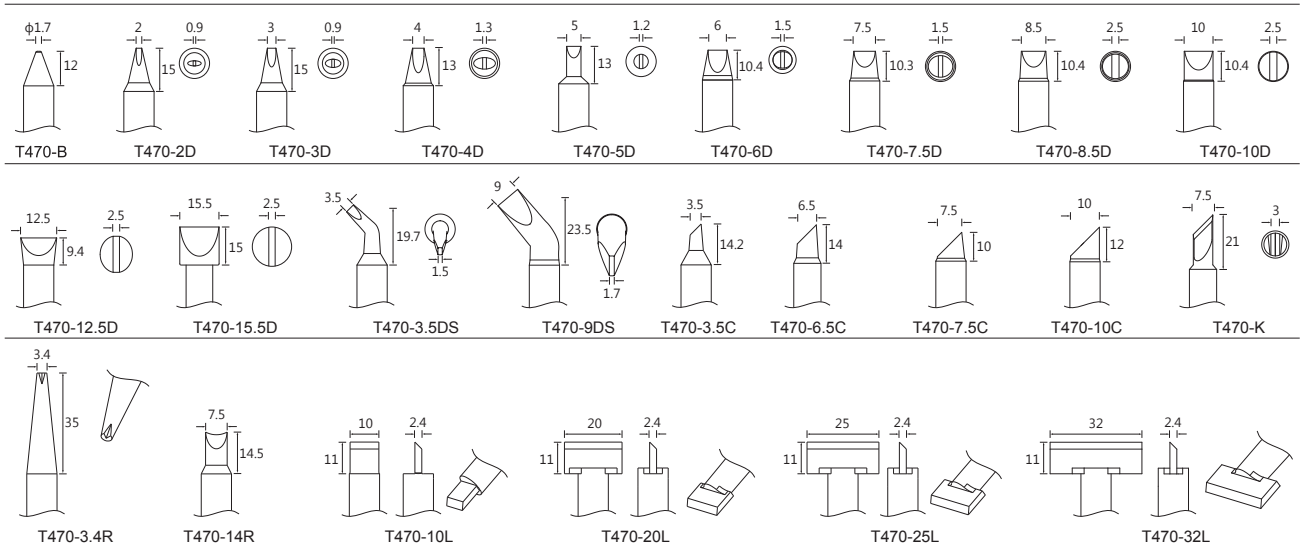
(Совместимые модели: GT-6300, GT-6301, GT-6302)



T470



(Совместимая модель: GT-6300)



Интеллектуальная паяльная станция высокой мощности **GT-6500P** ESD

Особенности

- Большой цветной экран, насыщенный информацией и интуитивно понятный графический дисплей на русском языке.
- Автоматическое распознавание паяльных наконечников и загрузка соответствующих параметров.
- Интерфейс работы с кривыми позволяет просматривать графики температуры и мощности текущего инструмента.
- Поддерживает интерфейсы связи RS-485 и USB, а параметры можно задать с помощью программного обеспечения управляющего компьютера.



Технические характеристики

Модель (базовая станция):	GT-6500
Электропитание	220 В пер. тока, ±10%
Мощность	520 Вт
Канал для инструмента	Один канал
Модель рукоятки	GT-Y500/GT-Y300
Принцип нагрева	Резистивный
Диапазон температур	80~500 °C
Компенсация температуры	±50 °C
Функция IoT	RS485
Сопротивление между наконечником и землей	≤2 Ом
Напряжение между наконечником и землей	≤2 мВ
Габариты	230 (Д) x 142 (Ш) x 145 (В) мм
Масса	≈5,3 кг

Функция режима ожидания

После подключения держателя паяльника к базовой станции с помощью соединительного провода функция ожидания будет активирована, когда рукоятка помещена в держатель паяльника, что удобно и безопасно, уменьшает окисление наконечника паяльника и продлевает срок службы наконечника паяльника.



Соединительный провод

Комплектация

Комплект	Модель базовой станции	Упаковочный лист	Характеристики упаковки
GT-6500P	GT-A500	<ul style="list-style-type: none"> Одноканальная базовая станция: 1 шт. Рукоятка серии GT: 1 шт. Подставка для паяльника: 1 шт. Шнур питания: 1 шт. Соединительный провод: 1 шт. Руководство пользователя: 1 шт. Провод заземления: 1 шт. Сертификат: 1 шт. 	<ul style="list-style-type: none"> Внутренняя упаковочная коробка: 375x345x225 мм Масса брутто: ≈ 7 кг Внешняя упаковочная коробка: 390x360x490 мм (2 шт. в коробке) Масса брутто: ≈15 кг

Функция связи

Интерфейс RS-485

Подключите станцию и настройте различные параметры с помощью программного обеспечения управляющего компьютера.



Дистанционное управление параметрами

Функция подключения



Подключение через последовательный порт RS-485

Поддерживается обратная связь с дымоуловителями Atten

Рукоятка паяльника



Рукоятка паяльника GT-Y300
(Можно использовать сменный наконечник серии T156)



Рукоятка паяльника GT-Y500
(Можно использовать сменный наконечник серии T473)



Сменный наконечник серии T156 (150 Вт)
Подробную информацию о сменном наконечнике
серии T156 см. на стр. 06



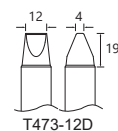
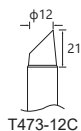
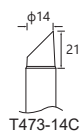
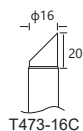
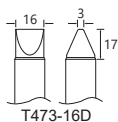
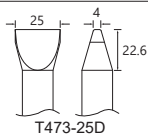
Сменный наконечник серии T473 (500 Вт)
Подробную информацию о сменном наконечнике
серии T156 см. на стр. 08

Дополнительные наконечники

T473



(Совместимая модель: GT-6500P)



Интеллектуальная паяльная станция высокой мощности **GT-6301/GT-6302** **ESD**

Особенности

- Большой цветной экран, насыщенный информацией и интуитивно понятный графический дисплей на русском языке.
- Автоматическое распознавание паяльных инструментов и загрузка соответствующих параметров.
- Сбор данных в режиме реального времени позволяет просматривать кривые температуры и мощности текущего инструмента.
- Поддерживает интерфейсы связи RS-485 и USB, а параметры можно задать с помощью программного обеспечения управляющего компьютера.

Технические характеристики

Модель (базовая станция):	GT-6301	GT-6302
Электропитание	220 В пер. т. ± 10%, 50 Гц	
Мощность	150 Вт	300 Вт
Канал для инструмента	Один канал	Два канала
Принцип нагрева	Резистивный	
Диапазон температур	80–500 °С	
Компенсация температуры	±50 °С	
Функция IoT	RS-485	
Сопrotивление между наконечником и землей	≤2 Ом	
Напряжение между наконечником и землей	≤2 мВ	
Габариты	230 (Д) x 142 (Ш) x 145 (В) мм	
Масса	≈4,5 кг	

Комплект	Описание изделия
GT-6301A	  Базовая станция GT-6301 S-26
GT-6302B	 Базовая станция GT-6302 GT-Y151 S-28 GT-N080 S-27

Вакуумный насос



GT-510
Вакуумный компрессор

Модель	GT-510
Мощность	60 Вт
Разъем внешней связи	RJ12
Уровень вакуума	-80 кПа
Расход воздуха	36 л/мин (макс.)
Функция сигнала оповещения при засоре припоем	поддерживается
Замена бумажного фильтра	поддерживается
Габариты	140 (Д) x 255 (Ш) x 70 (В) мм
Масса	≈1,4 кг



Функция режима ожидания

После подключения держателя паяльника к базовой станции с помощью соединительного провода функция ожидания будет активирована, когда рукоятка помещена в держатель паяльника, что удобно и безопасно, уменьшает окисление наконечника паяльника и продлевает срок службы наконечника паяльника.



Функция подключения



Комплектация

Комплект	Модель базовой станции		Характеристики упаковки		
GT-6301A	GT- 6301	Внутренняя упаковочная коробка: 445x405x235 мм	Масса брутто: 5,5 кг	Внешняя упаковочная коробка: 465x425x500 мм (2 шт. в коробке)	Масса брутто: 12,5 кг
GT-6302A	GT- 6302		Масса брутто: 7,3 кг		Масса брутто: 16 кг

Рукоятка паяльника



Рукоятка паяльника GT-Y151
(Стандартный сменный наконечник T156-1.0I)
Подробную информацию о сменном наконечнике серии T156 см. на стр. 06



Рукоятка паяльника GT-Y040
(Стандартный сменный наконечник T210-0.6I)
Подробную информацию о сменном наконечнике серии T210 см. на стр. 03)



Рукоятка пинцета GT-N080
(Стандартный сменный наконечник T210N-0.5IS)
Подробную информацию о сменном наконечнике серии T210N см. на стр. 03



Рукоятка пинцета GT-N300
(Стандартный сменный наконечник T156N-1.5DS)
Подробную информацию о сменном наконечнике серии T156N см. на стр. 06



Демонтажный пистолет GT-X151
(Стандартные паяльные наконечники T151-0.8, T151-1.0, T151-1.3, T151-1.6)
Подробное описание демонтажных сопел серии T151 см. на стр. 05.
Примечание: пистолет для отсоса олова GT-X151, диапазон температур: 350–480 °C.

Ремонтная станция 4 в 1 (НОВИНКА)

MS-1600 ESD

Особенности

- Интеллектуальная ремонтная станция 4 в 1 с двумя цветными дисплеями на русском языке.
- Высокоточное микроконтроллерное управление применяется для определения возможности отдельного и одновременного использования 4 каналов инструментов без помех друг для друга.
- Встроенный вакуумный насос.
- Поддержка одновременного выполнения нескольких задач по демонтажу.
- Автоматическое распознавание всех типов паяльных инструментов и загрузка соответствующих параметров.
- Автоматическая регулировка температуры с помощью программного обеспечения, что гарантирует повышенную точность и удобство.
- Если оснастить вакуумным пинцетом, компоненты можно извлекать после распайки.



- Функция автоматического перехода в режим ожидания и спящий режим экономит электроэнергию и защищает оборудование.
- Функция защиты паролем для сохранения настроек.
- Поддерживается разъем связи RS-485 и USB-порт для компьютерного управления.

Технические характеристики

Модель	MS-900				
Напряжение	220 В пер. т. ±10%, 50 Гц				
Общая мощность	1600 Вт				
Название	Термофен	Паяльник		Демонтажный пистолет	Термопинцет
Рукоятка	SP-202D	GT-Y151	GT-Y040 (опция)	GT-X151	GT-N080
Мощность	≥1300 Вт	≥150 Вт	≥40 Вт	≥150 Вт	≥80 Вт
Диапазон температур	100~500°	80~500°		350~480°	80~500°
Принцип нагрева	Резистивный				
Расход воздуха	120 л/мин				
Функция IoT	RS485				
Сопротивление между наконечником и землей	≤2 Ом				
Напряжение между наконечником и землей	≤2 мВ				
Размеры (базовая станция)	300 (Д) x 295 (Ш) x 125 (В) мм				
Масса (базовая станция)	≈11,47 кг				

Комплектация

Модель	Комплектация		
MS-1600	Базовая станция: 1 шт.	Рукоятка всасывающего наконечника GT-B001: 1 шт.	Насадка T151: 3 шт.
	Рукоятка GT-X151: 1 шт.	Рукоятка GT-N080: 1 шт.	Сопло 850: 3 шт.
	Подставка S-21: 1 шт.	Соединительный провод (подставка для пинцета): 1 шт.	Дисковый фильтр: 4 шт.
	Рукоятка GT-Y151: 1 шт.	Подставка S-27: 1 шт.	Быстросъемная втулка: 1 шт.
	Подставка S-28: 1 шт.	USB-кабель: 1 шт.	Игла: 2 шт.
	Провод подставки: 1 шт.	Провод отвода статического электричества: 1 шт.	Вакуумный пинцет: 4 шт.
	Рукоятка SP-202D: 1 шт.	Руководство пользователя: 1 шт.	Спиральное сверло с прямыхвостовиком: 1 шт.
	Подставка для термофена H-06: 1 шт.	Шнур питания: 1 шт.	Ручная дрель: 1 шт.
	Сертификат: 1 шт.	Щетка для удаления пыли: 10 шт.	Пружина внутри корпуса паяльной трубки: 1 шт.
	Предварительная заглушка для паяльной трубки: 2 шт.	Присоска: 12 шт.	Уплотнительное кольцо: 1 шт.
			Коробка для комплекта иголок: 1 шт.

Функция подключения



Функция связи



Дистанционный контроль станции при помощи ПО

Функция режима ожидания



Соединительный провод

После подключения подставки для паяльника к базовой станции с помощью соединительного провода функция ожидания будет активирована, когда рукоятка помещена в подставку для паяльника, что удобно и безопасно, уменьшает окисление наконечника паяльника и продлевает срок службы наконечника паяльника.

Типы рукояток



SP-202D

Рукоятка термофена (Стандартные сопла A-1124, A-1130, A1170)



GT-Y51

Рукоятка паяльника (Стандартный сменный наконечник T156-1.0I)



GT-Y040

Рукоятка паяльника (Стандартный сменный наконечник T210-0.6I)



GT-N080

Рукоятка пинцета (Стандартный сменный наконечник T210N-0.5IS)



GT-X151

Демонтажный пистолет (Стандартные паяльные наконечники T151-0.8, T151-1.0, T151-1.3, T151-1.6)

Вакуумный пинцет GT-B001 (MS-1600)



Прямое всасывающее сопло
Подходит для работы в пространстве без препятствий.

Изогнутое всасывающее сопло
Подходит для работы в ограниченном пространстве.

Антистатическая присоска подходит для чувствительных к току компонентов и с ее помощью можно захватывать такие детали, как интегральные микросхемы, светодиоды, резисторы, микросхемы



Ремонтная станция 4 в 1

MS-900 ESD

Особенности

- ↘ Интеллектуальная ремонтная станция 4 в 1 с ЖК-дисплеем.
- ↘ Высокоточное микроконтроллерное управление поддерживает работу каналов инструментов по отдельности, а также трех каналов одновременно без помех друг для друга.
- ↘ Встроенный вакуумный насос.
- ↘ Поддержка одновременного выполнения нескольких задач по демонтажу.
- ↘ Автоматическое распознавание всех типов паяльных инструментов и загрузка соответствующих параметров.
- ↘ Автоматическая регулировка температуры с помощью программного обеспечения, что гарантирует повышенную точность и удобство.
- ↘ Оснащена вакуумным пинцетом, которым компоненты можно извлекать после распайки.
- ↘ Функция автоматического перехода в режим ожидания и спящий режим экономит электроэнергию и защищает оборудование.
- ↘ Функция защиты паролем для сохранения настроек.
- ↘ Встроенный интерфейс связи RS-232 и поддержка компьютерного управления.



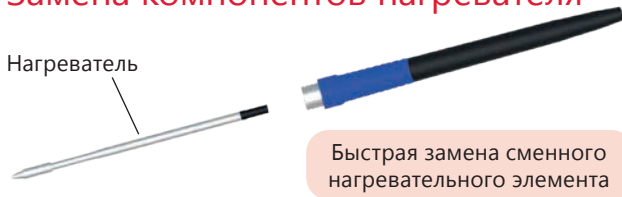
Технические характеристики

Модель	MS-900			
Напряжение	220 В пер. т. ±10%, 50 Гц			
Общая мощность	900 Вт			
Название	Термовоздушная станция	Паяльная станция	Демонтажный пистолет	Термопинцет
Мощность	Нагреватель 550 Вт, воздушный насос 25 Вт	130 Вт	Нагреватель 150 Вт, вакуумный насос 15 Вт	100 Вт
Паяльник	AP-552B	GT-Y130	GT-X150(MS-900), GT-B001	GT-N100
Диапазон температур	150 °C~550 °C	150 °C~550 °C	300 °C~550 °C	150 °C~550 °C
Режим ожидания	Комнатная температура	200 °C	300 °C	200 °C
Время до перехода в режим ожидания	При размещении в держатель, паяльник автоматически переходит в спящий режим (время в спящем режиме невозможно задать).	От 1 до 120 минут (0 означает, что режим ожидания отключен)	От 1 до 120 минут (0 означает, что режим ожидания отключен)	От 1 до 120 минут (0 означает, что режим ожидания отключен)
Расход воздуха	23 л/мин			
Сопротивление между наконечником и землей	≤2 Ом			
Напряжение между наконечником и землей	≤2 мВ			
Размеры (базовая станция)	310(Д)х309(Ш)х146(В) мм			
Масса (базовая станция)	≈8,27 кг			

Комплектация

Модель	Комплектация	
MS-900	<ul style="list-style-type: none"> ↘ Базовая станция: 1 шт. ↘ Термофен: 1 шт. ↘ Подставка для паяльника: 2 шт. ↘ Паяльный наконечник: 1 шт. ↘ Электрические щипцы: 1 шт. ↘ Демонтажный пистолет: 1 шт. ↘ Всасывающий наконечник: 1 шт. ↘ Шнур питания: 1 шт. 	<ul style="list-style-type: none"> ↘ Кронштейн для термофена: 1 шт. ↘ Винт: 2 шт. ↘ Присоска: 11 шт. ↘ Всасывающее сопло: 3 шт. ↘ Резиновая шайба: 2 шт. ↘ Демонтажное сопло: 3 шт. ↘ Сопло: 4 шт. ↘ Передний разъем для демонтажного пистолета: 2 шт. ↘ Уплотнительное кольцо демонтажного пистолета 6 x 1,5: 2 шт. ↘ Уплотнительное кольцо демонтажного пистолета: 2 шт. ↘ Вкладыш демонтажной трубки: 1 шт. ↘ Хлопковый фильтр: 10 шт. ↘ Пылепоглощающая губка: 10 шт. ↘ Пружинный штифт (штифт для очистки): 1 шт. ↘ Защитная подкладка: 1 шт. ↘ Руководство пользователя: 1 шт.

Замена компонентов нагревателя

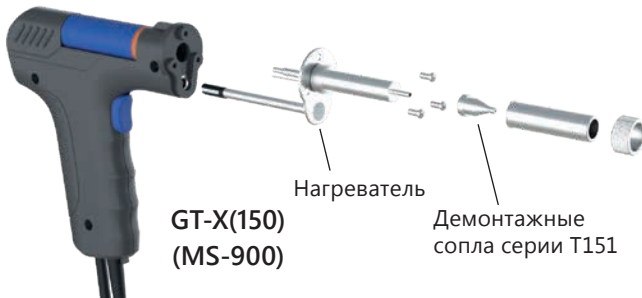


Функция связи



Дистанционный контроль станции при помощи ПО

Инструмент для удаления припоя



Пистолет для демонтажа олова 150 Вт, сверхвысокая мощность, быстрое нагревание.

Типы рукояток



Миниатюрный паяльник 50 Вт пригоден для пайки мелких компонентов.
(Используя встроенный паяльный наконечник серии T950)



Паяльник 130 Вт среднего размера, пригодный для большинства припаиваемых компонентов.
(Используя встроенный паяльный наконечник серии T9130)

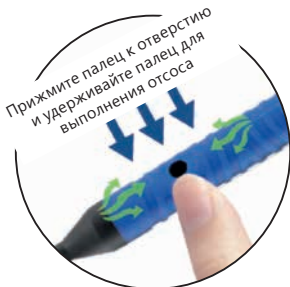


Паяльный наконечник мощностью 150 Вт подходит для пайки больших площадок и крупных деталей.
(Используя встроенный паяльный наконечник серии T9150)



Электрический пинцет 100 Вт пригоден для пайки и демонтажа различных устройств SMD (компоненты поверхностного монтажа).
(С помощью встроенного электрического пинцета серии T9100)

Вакуумный пинцет GT-B001 (MS-900)



Прямое всасывающее сопло
Подходит для работы в пространстве без препятствий.

Изогнутое всасывающее сопло
Подходит для работы в ограниченном пространстве.



Антистатическая присоска подходит для чувствительных к току компонентов и с ее помощью можно захватывать такие детали, как интегральные микросхемы, светодиоды, резисторы, микросхемы

Металлическая подставка для паяльника

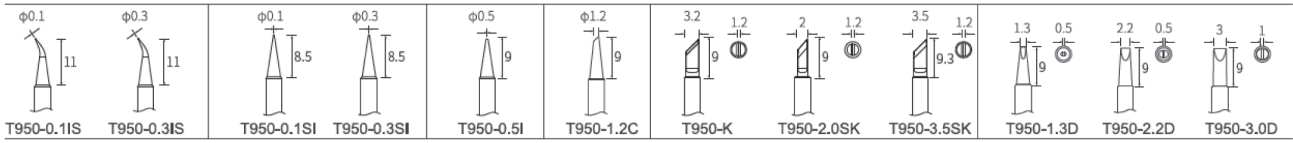


При использовании наконечник можно быстро заменить

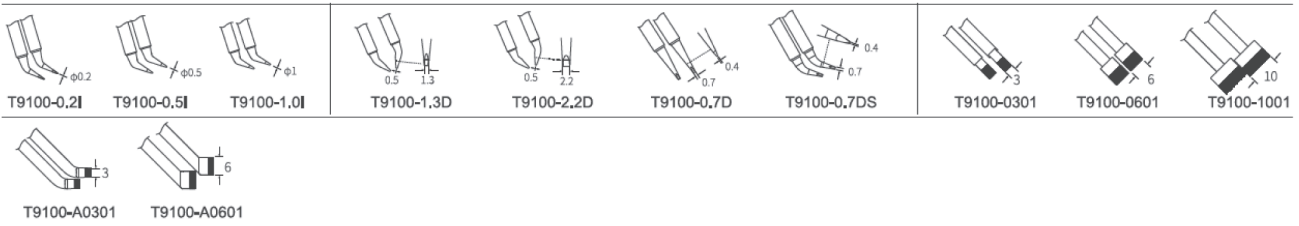
❗ Подробную информацию о T50 T130 T150 T100 T151 см. на стр. 4.
Подробная информация о соплах серии 850 приведена на стр. 36.

Дополнительные сменные наконечники

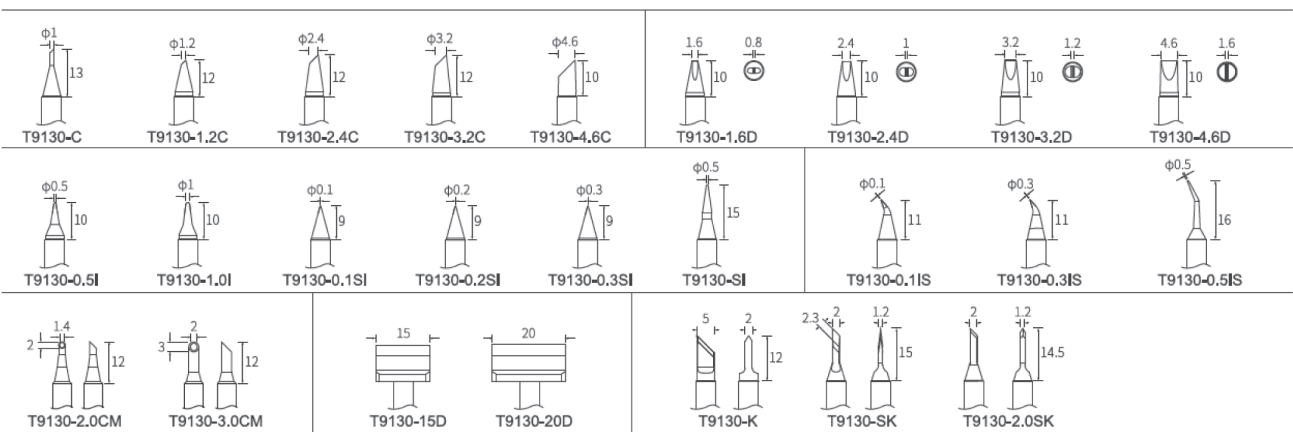
T50 (Совместимая модель: MS-900)



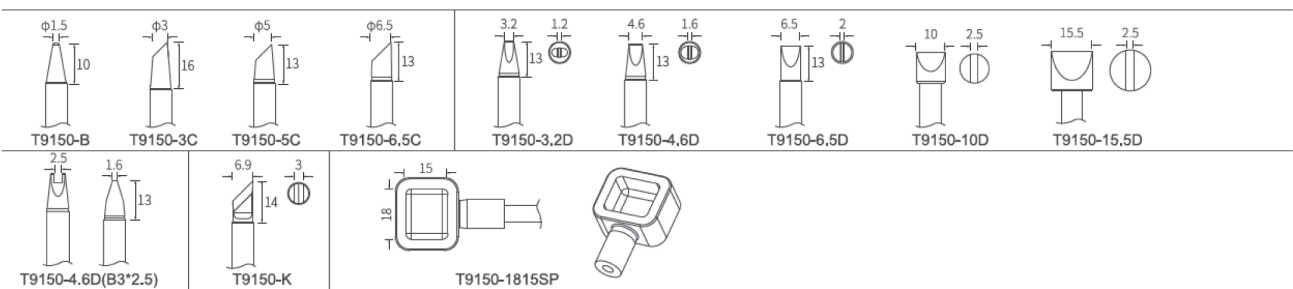
T100 (Совместимая модель: MS-900)



T130 (Совместимая модель: MS-900)



T150 (Совместимая модель: MS-900)





Мощная паяльная станция ST-1503D+, ST-9003D, ST-1203D, ST-3003D ESD



ST-1503D+



ST-9003D



ST-1203D



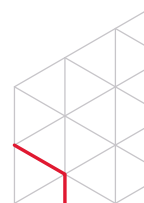
ST-3003D

Особенности

- ✦ Принцип высокочастотного нагрева вихревыми токами.
- ✦ Три набора предварительно заданных настроек температуры, между которыми можно свободно переключаться.
- ✦ Регулируемый интеллектуальный режим ожидания, эффективно обеспечивающий безопасность и продлевающий срок службы изделия.
- ✦ Функция инфракрасной калибровки температуры позволяет быстро откалибровать температуру станции всего одним щелчком кнопки.

Технические характеристики

Модель	ST-1503D+	ST-9003D	ST-1203D	ST-3003D
Электропитание	220 В пер. т. ±10%, 50 Гц			
Мощность	150 Вт	90 Вт	120 Вт	300 Вт
Диапазон температур	80–600 °C	80–500 °C		80–600 °C
Принцип нагрева	Высокочастотный нагрев вихревыми токами			
Модель рукоятки	SP-H150+	SP-H090	SP-H120	SP-H300
Мощность паяльника	≥150 Вт	≥90 Вт	≥120 Вт	≥300 Вт
Нагреватель	HS-3150H	HS-3090H	HS-3120H	HS-3300H
Паяльные наконечники	Серия T500	Серия T300	Серия T120	Серия T330
Функция связи	Поддерживается (RS-485)			
ИК-калибровка температуры	Поддерживается			
Сопротивление между наконечником и землей	≤2 Ом			
Напряжение между наконечником и землей	≤2 мВ			
Размеры (базовая станция)	200x125x120 мм			240x125x120 мм
Масса (базовая станция)	≈3,72 кг	≈3 кг	≈3,3 кг	≈2,3 кг



Комплектация

Модель	Упаковочный лист
ST-1503D+	<ul style="list-style-type: none"> Базовая станция: 1 шт. Шнур питания: 1 шт. Руководство пользователя: 1 шт.
ST-9003D	<ul style="list-style-type: none"> Рукоятка паяльника: 1 шт. Подставка для паяльника: 1 шт. Провод заземления: 1 шт.
ST-1203D	<ul style="list-style-type: none"> Сертификат: 1 шт.
ST-3003D	<ul style="list-style-type: none"> Базовая станция: 1 шт. Рукоятка паяльника: 1 шт. Шнур питания: 1 шт. Сертификат: 1 шт. Подставка для паяльника: 1 шт. Провод заземления: 1 шт. Шестигранные ключи: 1 шт. Руководство пользователя: 1 шт.

Функция подключения



ИК-калибровка температуры

Можно использовать измеритель температуры **ST-1090** для автоматической калибровки станции



Функция связи

Интерфейс RS-485

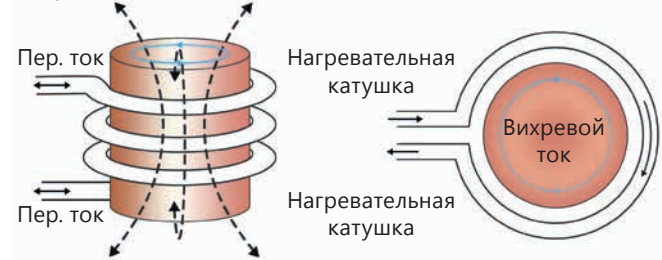
Подключите станцию и настройте различные параметры с помощью программного обеспечения управляющего



Дистанционное управление параметрами

Высокочастотный нагрев вихревыми токами

Вихревой магнитный поток



Замена компонентов нагревателя



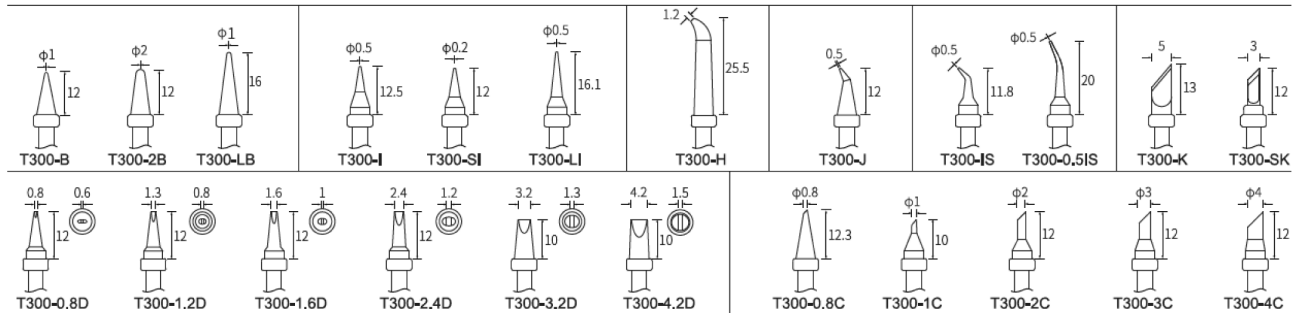
Можно выбрать паяльный наконечник в соответствии с потребностями, подходящий для различных способов пайки (Загнутый наконечник паяльника, подходит для пайки в узких местах)



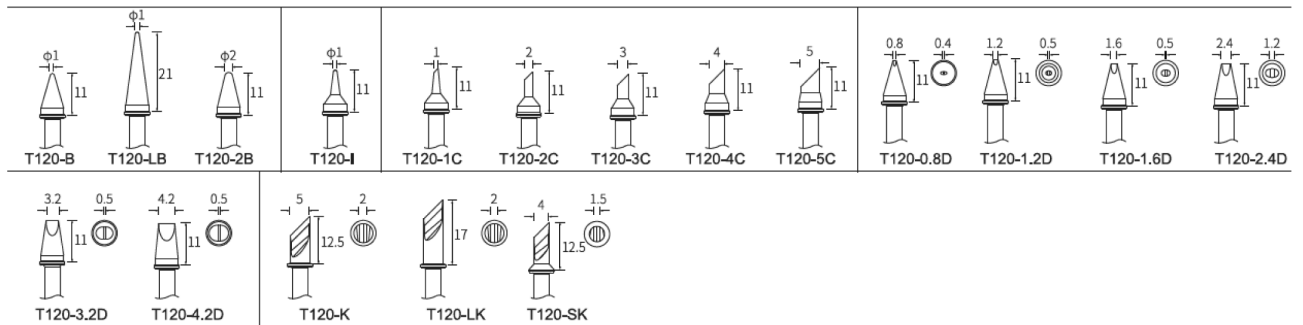
Можно выбрать паяльный наконечник в соответствии с потребностями, чтобы легко справиться с пайкой больших паяных соединений. (Паяльный наконечник в форме желобка обеспечивает достаточное количество флюса для пайки)

Дополнительные сменные наконечники

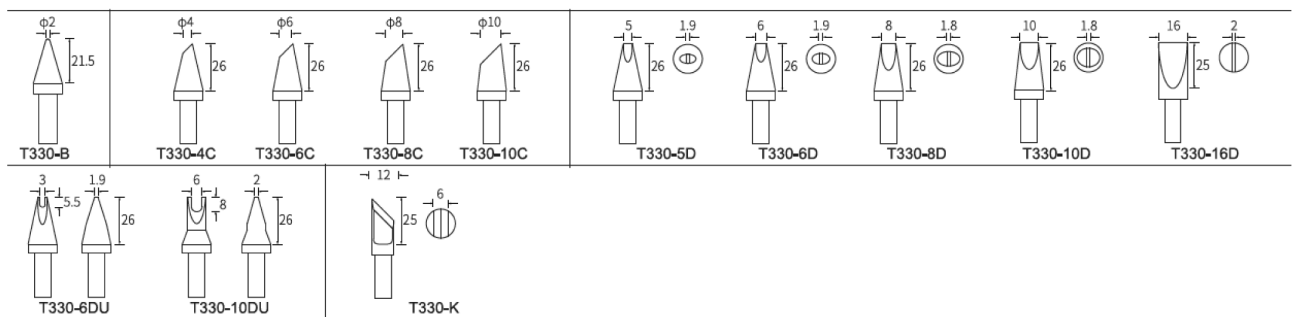
T300 (Совместимая модель: ST-9003D)



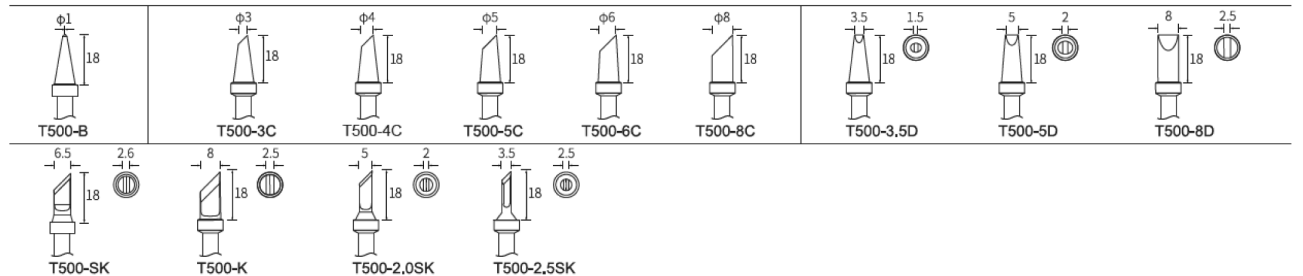
T120 (Совместимая модель: ST-1203D)



T330 (Совместимая модель: ST-3003D)



T500 (Совместимая модель: ST-1503D ST-1503D+)



Цифровая паяльная станция ST-1509 ESD

Особенности

- Три набора предварительно заданных настроек температуры.
- Применяются катриджные паяльные наконечники и обеспечивается быстрый нагрев.
- Поддерживаются функции блокировки температуры, калибровки температуры.
- Функция автоматического перехода в режим ожидания и спящий режим экономит электроэнергию и защищает оборудование.



Технические характеристики

Модель	ST-1509
Электропитание	220 В пер. т. ±10%, 50 Гц
Мощность	150 Вт
Диапазон температур	80–480 °C
Принцип нагрева	Резистивный
Модель паяльника	Y950 / Y9130 / Y9150 / N9100
Нагреватель	Встроенный нагреватель
Паяльные наконечники	Серия T950 / Серия T9130 / Серия T9150 / Серия T9100
Сопротивление между наконечником и землей	≤2 Ом
Напряжение между наконечником и землей	≤2 мВ
Размеры (базовая станция)	210 (Д) x 88 (Ш) x 150 (В) мм
Масса (базовая станция)	≈3,26 кг

Комплектация

Модель	Комплектация		
ST-1509	<ul style="list-style-type: none"> Базовая станция: 1 шт. Шнур питания: 1 шт. 	<ul style="list-style-type: none"> Рукоятка паяльника: 1 шт. Руководство пользователя: 1 шт. 	<ul style="list-style-type: none"> Подставка для паяльника: 1 шт. Сертификат: 1 шт.

Замена компонентов нагревателя

Встроенный наконечник-картридж серии T950



Силиконовая подставка для паяльника



Возможность быстрой замены паяльных наконечников во время работы



S-13



S-14

Типы видов паяльника



Y950

Миниатюрный паяльник 50 Вт пригоден для пайки мелких компонентов. (Используя встроенный паяльный наконечник серии T950)



Y9130

Паяльник 130 Вт среднего размера, пригодный для большинства припаяваемых компонентов. (Используя встроенный паяльный наконечник серии T9130)



Y9150

Паяльный наконечник мощностью 150 Вт подходит для пайки больших площадок и крупных деталей. (Используя встроенный паяльный наконечник серии T9150)



Y9100

Электрический пинцет 100 Вт пригоден для пайки и демонтажа различных устройств SMD (компоненты поверхностного монтажа). (С помощью встроенного электрического пинцета серии T9100)

Принадлежности для станций (миниатюрная паяльная ванна для припоя)



S-18155P-T9150

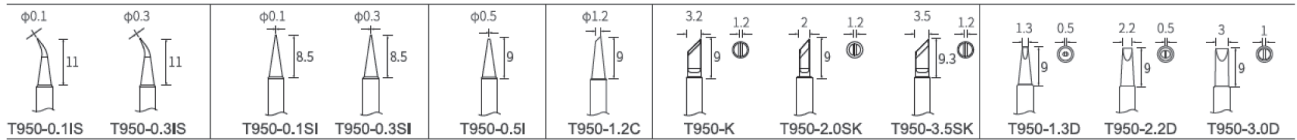
Применение изделия:

- Расплавление припоя;
- Лужение концов проводов;
- Пайка компонентов на печатной плате с покрытием оловом.

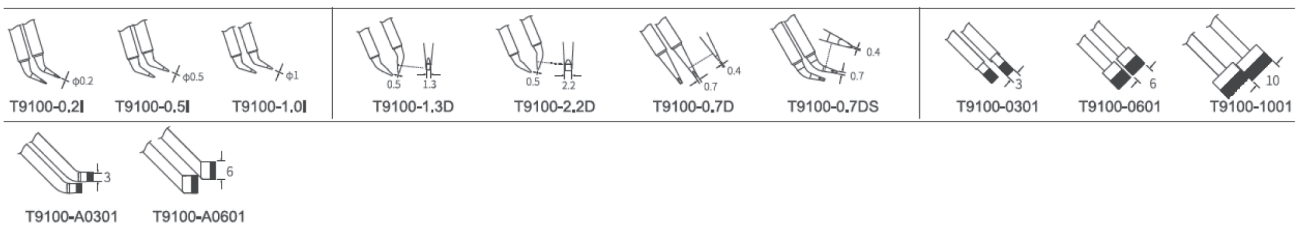


Дополнительные сменные наконечники

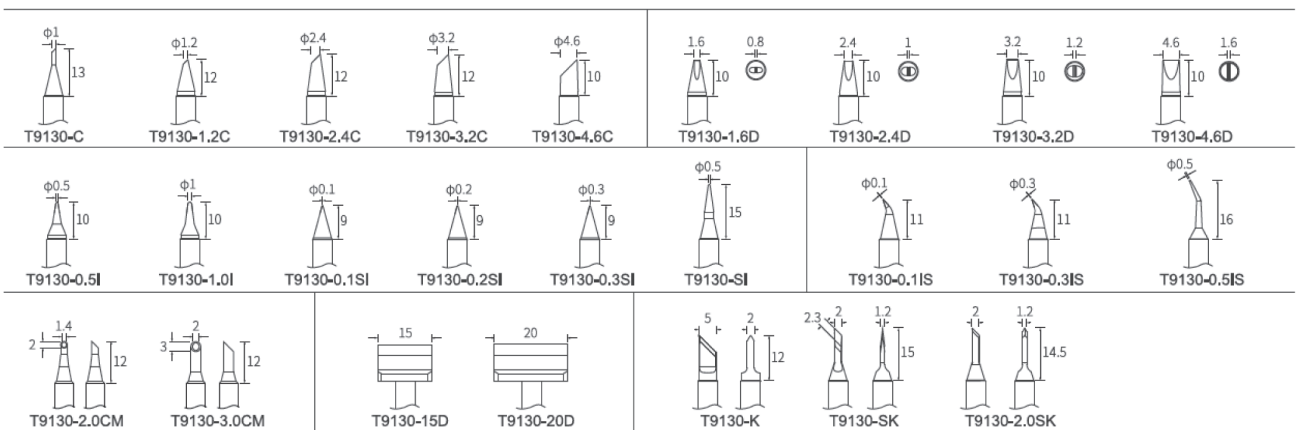
T950 (Совместимая модель: ST-1509)



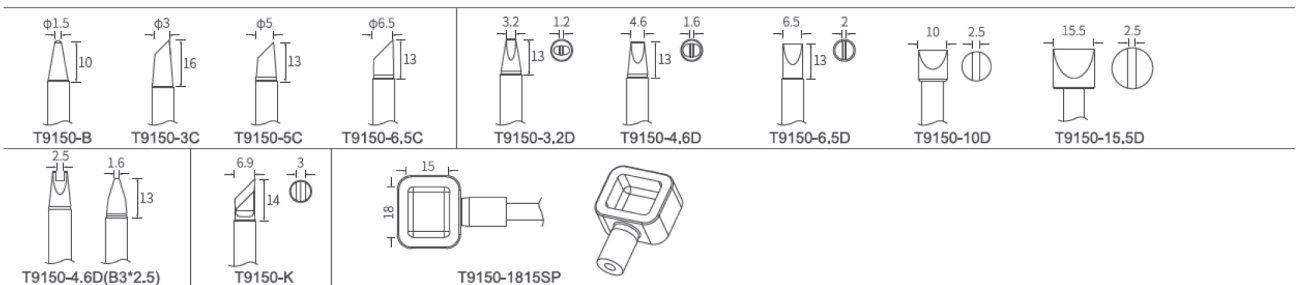
T9100 (Совместимая модель: ST-1509)



T9130 (Совместимая модель: ST-1509)



T9150 (Applicable model: ST-1509)



Цифровая паяльная станция ST-909 ESD

Особенности

- Три набора предварительно заданных настроек температуры.
- Применяются катридные паяльные наконечники и обеспечивается быстрый нагрев.
- Поддерживаются функции блокировки температуры, калибровки температуры.
- Интеллектуальная функция автоматического перехода в режим ожидания экономит электроэнергию и защищает оборудование.



Технические характеристики

Модель	ST-909
Электропитание	220 В пер. т. ±10%, 50 Гц
Мощность	90 Вт
Диапазон температур	200–500 °C
Принцип нагрева	Резистивный
Модель рукоятки	SP-990
Нагреватель	Встроенный нагреватель
Паяльные наконечники	Серия T990
Сопротивление между наконечником и землей	≤2 Ом
Напряжение между наконечником и землей	≤2 мВ
Размеры (базовая станция)	175(Д) x 115(Ш) x 95(В) мм
Масса (базовая станция)	≈1,71 кг

Комплектация

Модель	Комплектация
ST-909	<ul style="list-style-type: none"> Базовая станция: 1 шт. Шнур питания: 1 шт. Рукоятка паяльника: 1 шт. Руководство пользователя: 1 шт. Подставка для паяльника: 1 шт. Сертификат: 1 шт.

Замена компонентов нагревателя



Накладку для защиты от ожогов можно использовать для быстрой замены паяльного наконечника



Паяльные наконечники серии T990

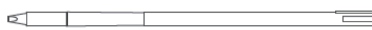
Подставка для паяльника



Служит подставкой для рукоятки в режиме ожидания

Дополнительные сменные наконечники

T990



(Совместимая модель: ST-909 ST-8902D)

 T990-B	 T990-B2	 T990-B3	 T990-B4	 T990-BL	 T990-BC1	 T990-BC2	 T990-BC3	 T990-C1	 T990-C4
 T990-D4	 T990-D08	 T990-D16	 T990-D12	 T990-D24	 T990-D52	 T990-I	 T990-K	 T990-KU	

Цифровая паяльная станция ST-60, ST-80 ESD

Особенности

- Три набора предварительно заданных настроек температуры.
- Поддерживаются функции блокировки температуры, калибровки температуры.
- Интеллектуальная функция автоматического перехода в режим ожидания и выключения экономит электроэнергию и защищает оборудование.



Технические характеристики

Модель	ST-60	ST-80
Электропитание	220 В пер. т. ±10%, 50 Гц	
Мощность	60 Вт	80 Вт
Диапазон температур	150–480 °С	
Принцип нагрева	Резистивный	
Модель рукоятки	SP-60	SP-80
Нагреватель	Керамический нагреватель с двумя сердечниками HS-3060A	Керамический нагреватель с четырьмя сердечниками HS-3080
Паяльные наконечники	Серия T900	
Сопротивление между наконечником и землей	≤2 Ом	
Напряжение между наконечником и землей	≤2 мВ	
Размеры (базовая станция)	175(Д) x 115(Ш) x 95(В) мм	
Масса (базовая станция)	≈1,28 кг	≈1,71 кг

Замена компонентов нагревателя

Паяльные наконечники серии T900



Керамический нагреватель

Подставка для паяльника

Служит подставкой для рукоятки в режиме ожидания



Комплектация

Модель	Комплектация		
ST-60	Базовая станция: 1 шт.	Рукоятка паяльника: 1 шт.	Подставка для паяльника: 1 шт.
ST-80	Шнур питания: 1 шт.	Руководство пользователя: 1 шт.	Сертификат: 1 шт.

Дополнительные сменные наконечники

T900



(Совместимая модель: ST-60 ST-80 ST-2090D AT-969 AT-989D ST-2065D)

 T900-B	 T900-LB	 T900-SB	 T900-PB	 T900-I	 T900-0.2SI	 T900-SI	 T900-0.5C	 T900-0.8C	 T900-1C
 T900-2C	 T900-3C	 T900-4C	 T900-1.6K	 T900-K	 T900-2.0SK	 T900-SK	 T900-0.2IS	 T900-0.5IS	
 T900-IS	 T900-0.8D	 T900-1.2D	 T900-1.6D	 T900-2.4D	 T900-3.2D	 T900-2.0CM	 T900-3.0CM		

Цифровая паяльная станция ST-100 ESD

Особенности

- Три набора предварительно заданных настроек температуры.
- Поддерживаются функции блокировки температуры, калибровки температуры.
- Интеллектуальная функция автоматического перехода в режим ожидания и выключения экономит электроэнергию и защищает оборудование.



Технические характеристики

Модель	ST-100
Электропитание	220 В пер. т. ±10%, 50 Гц
Мощность	100 Вт ±10
Диапазон температур	150–480 °С
Принцип нагрева	Резистивный
Модель рукоятки	SP-100
Нагреватель	Нагреватель из серебряного сплава HS-3100 мощностью 100 Вт
Паяльные наконечники	Серия T800
Сопротивление между наконечником и землей	≤2 Ом
Напряжение между наконечником и землей	≤2 мВ
Размеры (базовая станция)	175(Д) x 115(Ш) x 95(В) мм
Масса (базовая станция)	≈1,71 кг

Комплектация

Модель	Комплектация
ST-100	<ul style="list-style-type: none"> Базовая станция: 1 шт. Шнур питания: 1 шт. Рукоятка паяльника: 1 шт. Руководство пользователя: 1 шт. Подставка для паяльника: 1 шт. Сертификат: 1 шт.

Замена компонентов нагревателя

Паяльные наконечники серии T800



Подставка для паяльника



Надежно удерживает рукоятку, регулируемый угол наклона.

Дополнительные сменные наконечники

T800 (Совместимая модель: ST-100)

T800-0.25I	T800-0.5I	T800-1.0I	T800-1.4I	T800-1.2C	T800-2.4C	T800-3.2C	T800-4.6C	T800-0.8D	T800-1.6D	T800-3.2D	T800-4.6D
T800-K	T800-SK	T800-2CM	T800-3CM								



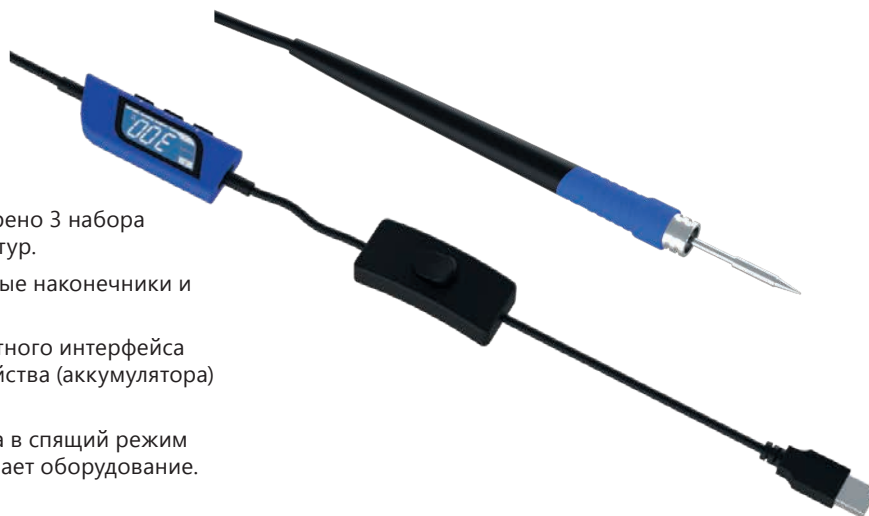
Паяльники сетевые

USB-паяльник

GT-2010+ ESD

Особенности

- Для упрощения работы предусмотрено 3 набора предварительно заданных температур.
- Применяются картриджные паяльные наконечники и обеспечивается быстрый нагрев.
- Подача электропитания от стандартного интерфейса USB портативного зарядного устройства (аккумулятора) или переходника.
- Функция автоматического перехода в спящий режим экономит электроэнергию и защищает оборудование.



Технические характеристики

Модель	GT-2010+
Электропитание	5 В пост. т.
Мощность	10 Вт
Диапазон температур	100–450 °C
Принцип нагрева	Резистивный
Стабильность температуры	±2 °C (в неподвижном воздухе, без нагрузки)
Диапазон коррекции температуры	±50 °C
Сопротивление между наконечником и землей	≤2 Ом
Напряжение между наконечником и землей	≤2 мВ
Габариты	15,2 (Д) x 15,2 (Ш) x 210 (В) мм
Масса	≈0,12 кг

Комплектация

Модель	Комплектация
GT-2010+	Паяльник GT-2010+: 1 шт. Руководство: 1 шт.

Замена наконечника



Подставка для паяльника S-10 (опция)



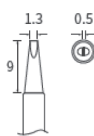
Металлическая подставка для паяльника, прочная и долговечная



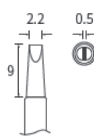
Можно подключить к портативному зарядному устройству или компьютеру для непосредственного использования

Дополнительные сменные наконечники

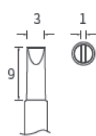
T10 (Совместимая модель: GT-2010+)



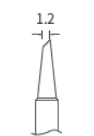
T10-1.3D



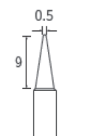
T10-2.2D



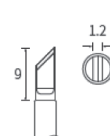
T10-3.0D



T10-1.2C



T10-0.5I



T10-K



Паяльники сетевые

ST-2065D, ST-2080D, ST-2150D ESD

Особенности

- ✎ Для упрощения работы предусмотрено 9 наборов предварительно заданных температур.
- ✎ Автоматический переход в спящий режим через 10 минут бездействия.
- ✎ Автоматическое выключение через 20 минут бездействия.



Технические характеристики

Модель	ST-2065D	ST-2080D	ST-2150D
Электропитание	220 В пер. т. ±10%, 50 Гц		
Мощность	65 Вт	80 Вт	150 Вт
Диапазон температур	80–480 °С		
Принцип нагрева	Резистивный		
Стабильность температуры	±2 °С (в неподвижном состоянии, без нагрузки)		
Нагреватель	Керамический нагреватель HS-2065D	Керамический нагреватель HS-2080	Керамический нагреватель HS-2150
Паяльные наконечники	Серия T900	Серия T2080	Серия T2150
Метод регулировки	Кнопка		
Единицы измерения температуры	°С/°F		
Метод отображения	ЖК-дисплей		
Габариты	27 (Д) x 27 (Ш) x 230 (В) мм		
Масса	≈0,20 кг		

Комплектация

Модель	Комплектация
ST-2065D	Паяльник: 1 шт.
ST-2080D	Руководство: 1 шт.
ST-2150D	Простой держатель: 1 шт.

Замена компонентов нагревателя

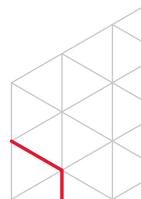


Простой держатель

Подставка для паяльника S-11 (опция)



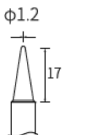
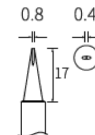
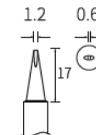
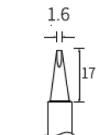
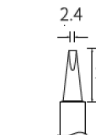
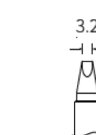

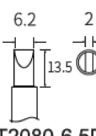
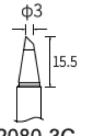
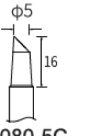
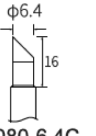
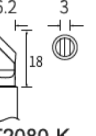
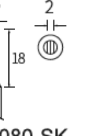
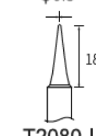
Металлическая подставка для паяльника, прочная и долговечная



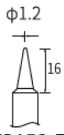



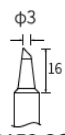

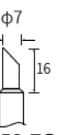
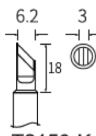
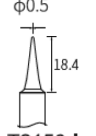


Дополнительные сменные наконечники

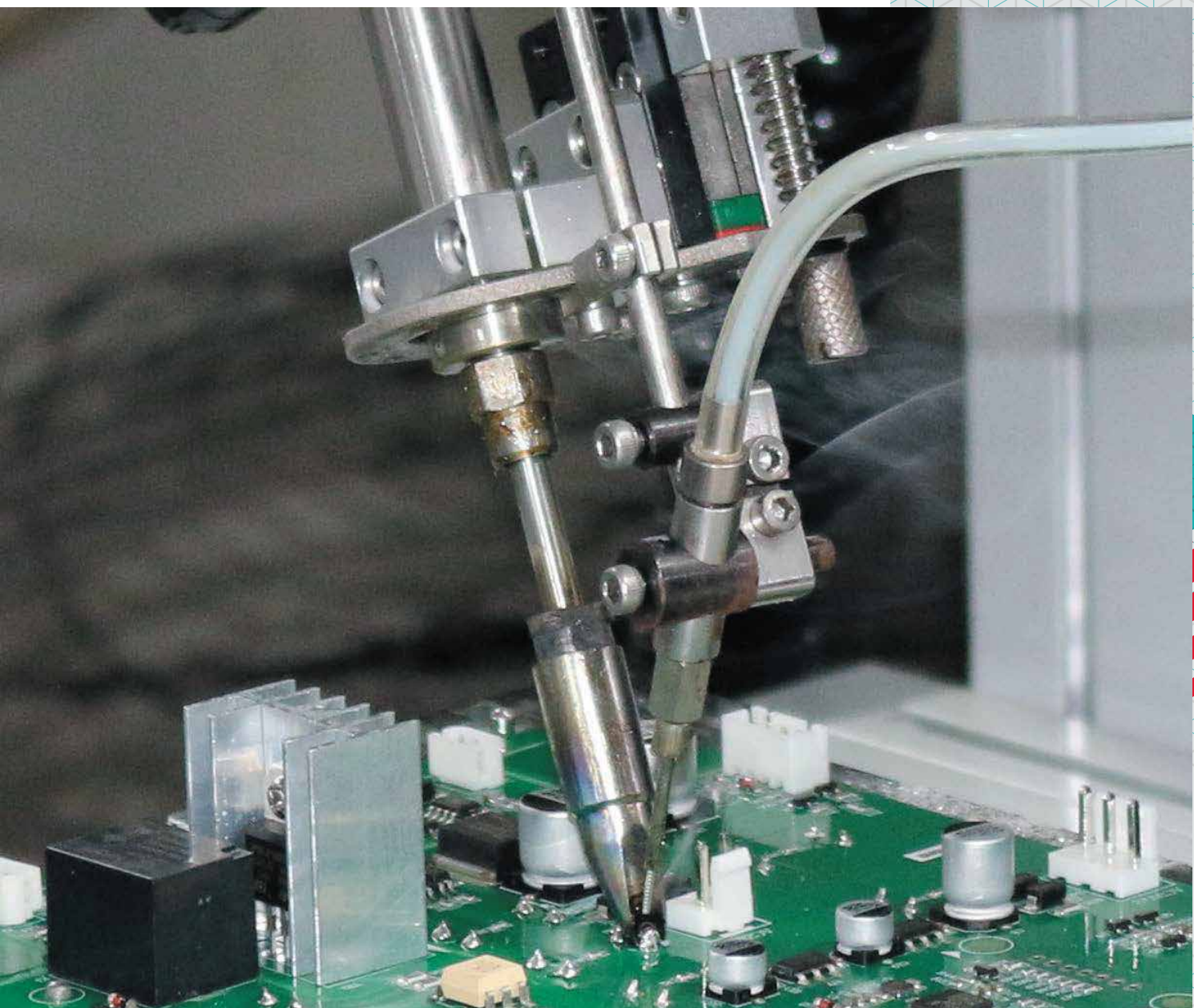
T2080 (Совместимая модель: ST-2080D)

 <p>T2080-B</p>	 <p>T2080-0.8D</p>	 <p>T2080-1.2D</p>	 <p>T2080-1.6D</p>	 <p>T2080-2.4D</p>	 <p>T2080-3.2D</p>	 <p>T2080-4.6D</p>
 <p>T2080-6.5D</p>	 <p>T2080-3C</p>	 <p>T2080-5C</p>	 <p>T2080-6.4C</p>	 <p>T2080-K</p>	 <p>T2080-SK</p>	 <p>T2080-I</p>

T2150 (Совместимая модель: ST-2150D)

 <p>T2150-B</p>	 <p>T2150-3.2D</p>	 <p>T2150-4.6D</p>	 <p>T2150-6.5D</p>	 <p>T2150-3C</p>	 <p>T2150-5C</p>	 <p>T2150-7C</p>
 <p>T2150-K</p>	 <p>T2150-I</p>					

i Подробную информацию о паяльном наконечнике серии T900 см. на стр. 10.



Автоматическое
оборудование

Паяльная станция с автоматической подачей ZT-660-150G ESD

Особенности

- Автоматическая система подачи припоя, управление одной рукой, простота и удобство пайки, повышение эффективности работы.
- Задайте скорость и длину подачи припоя.
- Уменьшение рассеивания и образования шариков припоя, образующихся при высокотемпературной пайке бессвинцовым припоем.

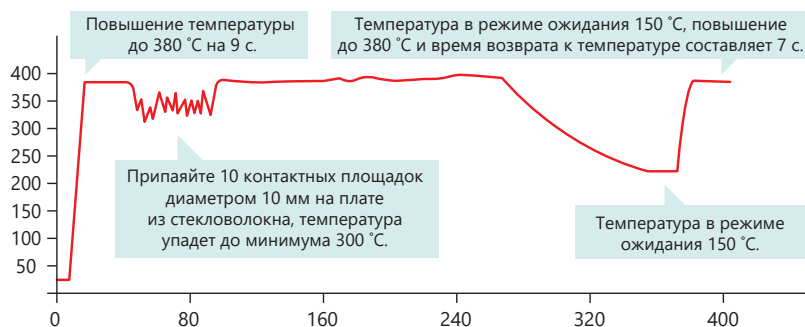
Технические характеристики

Модель	ZT-660-150G
Электропитание	220–240 В пер. тока, ~50/60 Гц (110–120 В пер. тока, ~60 Гц)
Мощность	180 Вт (±10%)
Функция надреза припоя	Опция (в стандартной комплектации без надреза припоя)
Диапазон температур	80–500 °C
Компенсация температуры	±50 °C
Быстрая настройка	Поддерживает настройку до 10 режимов настроек для быстрого доступа.
Функция надреза припоя	Опция (в стандартной комплектации без надреза припоя)
Тип паяльника	ZP-155G
Мощность паяльника	≥150 Вт
Нагреватель	Серия T155
Сопротивление между наконечником и землей	≤2 Ом
Напряжение между наконечником и землей	≤2 мВ
Рабочие условия	Температура: 0–40 °C Относительная влажность: <85%
Размеры (базовая станция)	275x180x117 мм
Масса (базовая станция)	≈4,1 кг

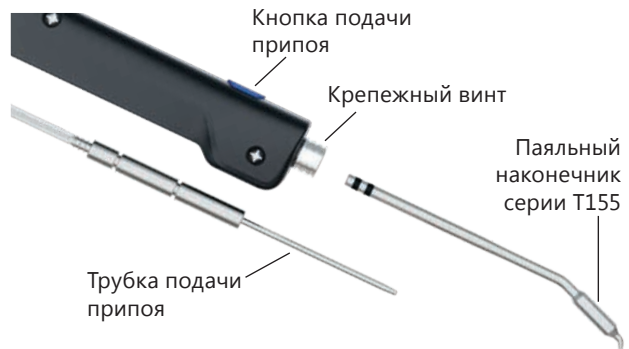
Комплектация

Модель	Комплектация
ZT-660-200H	Базовая станция: 1 шт.
	Подставка для паяльника: 1 шт.
	Подставка для катушки паяльной проволоки: 1 шт.
	Провод заземления: 1 шт.
	Руководство пользователя: 1 шт.
	Паяльник: 1 шт.
Педаль: 1 шт.	
Кабель для подставки: 1 шт.	
Шнур питания: 1 шт.	
Сертификат: 1 шт.	

Тест на нагрев паяльника



Замена компонентов нагревателя



Функция режима ожидания



Подключите кабель к подставке паяльника и используйте функцию режима ожидания. Возьмите паяльник в руки для работы, после чего вставьте рукоятку в подставку паяльника для перехода в режим ожидания.

Многофункциональная подставка для паяльника



Надежный захват рукоятки обеспечивает безопасную установку и демонтаж паяльного наконечника.

Метод пайки можно произвольно изменять

Ручная пайка

Пайка без ручного удержания паяльной проволоки, что упрощает работу.



Фиксированный держатель (опция)

Работайте с изделием двумя руками, при этом изделие может касаться паяльного наконечника, что повышает эффективность работы.



Устройство подачи припоя



Педаль



Устройство для разрыва припоя (опция)

Дополнительное устройство для облома припоя, эффективно предотвращающее разбрызгивание шариков припоя и флюса.

Припой

Флюс

Деталь для разрыва припоя

Комплект шестерен для разрыва припоя

K-65TW 0,5 мм
K-65TW 0,8 мм
K-45TW 1,0/1,2 мм
K-45TW 1,5 мм

Нож для надреза припоя

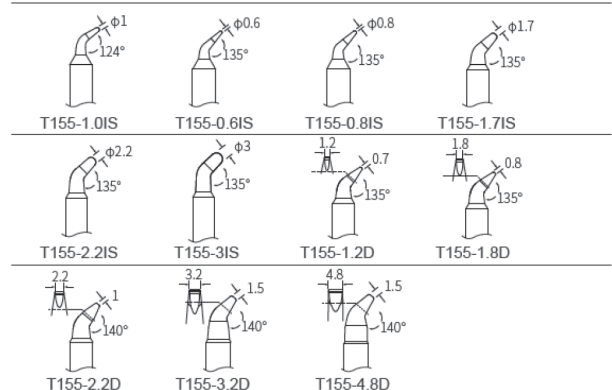
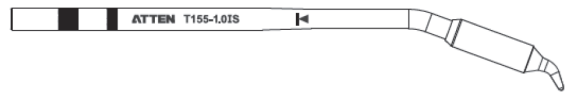
K-65TW 0,5/0,8 мм
K-45TW 1,0/1,2/1,5 мм

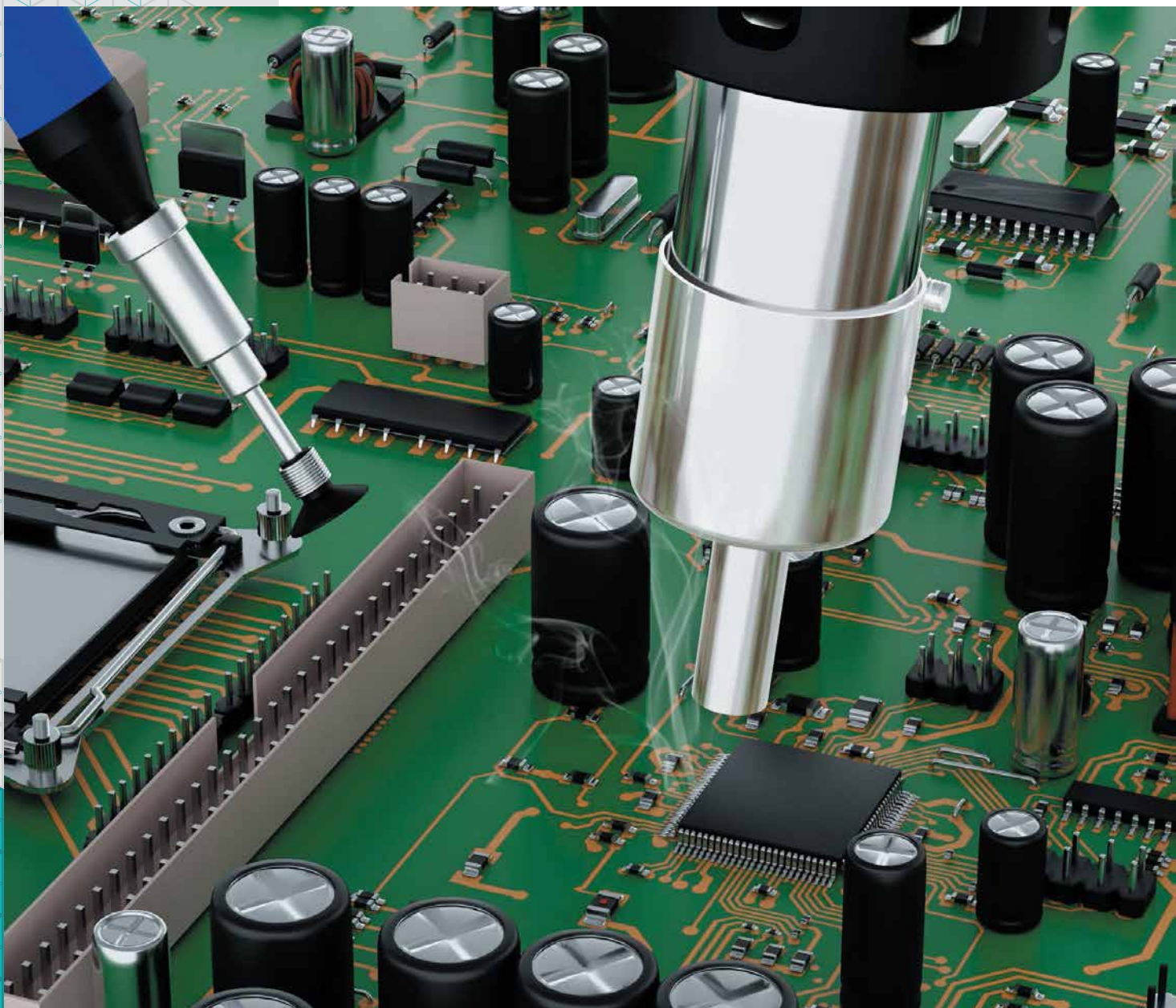
Трубка подачи припоя

Модель	Технические характеристики	Иллюстрации
ZP-D06M	Диаметр припоя 0,5–0,6 мм	
ZP-D08M	Диаметр припоя 0,7–0,8 мм	
ZP-D10M	Диаметр припоя 0,9–1,0 мм	
ZP-D12M	Диаметр припоя 1,1–1,2 мм	
ZP-D16M	Диаметр припоя 1,3–1,5 мм	

Паяльник

T155 (Совместимая модель: ZT-660-150G)





Термовоздушные станции

Интеллектуальная термовоздушная станция GT-1028, GT-8100A ESD

Особенности

- Для упрощения работы предусмотрено 3 набора предварительно заданных температур.
- Встроенный бесщеточный вентилятор, обладающий длительным сроком службы и низким уровнем шума.
- Функция настройки графика кривой поддерживаемой температуры.
- Функция инфракрасной калибровки температуры.
- Оснащена вакуумным пинцетом, которым компоненты можно извлекать после распайки.

Технические характеристики

Модель	GT-1028	GT-8100A
Электропитание	220 В пер. т. ±10%, 50 Гц	
Мощность	1330 Вт (220 В) 1000 Вт	
Диапазон температур	100 °C~500 °C	
Расход воздуха	120 л/мин, макс.	
Настройка времени	10–900 с	
Вакуумный пинцет	GT-B001(GT-8102A)	Нет
Разъем подачи азота	Нет	Да
Функция IoT	RS-485	
Модель рукоятки	SP-202D	
Педаль	Да (дополнительно)	
Размеры (базовая станция)	230 (Д) x 142 (Ш) x 145 (В) мм	
Масса (базовая станция)	≈4 кг	≈3,5 кг

Комплектация

Модель	Комплектация
ST-1028	<ul style="list-style-type: none"> Базовая станция: 1 шт., шнур питания: 1 шт., рукоятка термофена: 1 шт. Сопло термофена: 3 шт., подставка для термофена: 1 шт. USB-кабель (с А на В): 1 шт., вакуумный пинцет (входит в комплект): 1 шт. Изогнутое всасывающее сопло: 2 шт., прямое всасывающее сопло: 2 шт. Присоска 4,5 мм: 3 шт., присоска 6,5 мм: 3 шт. Присоска 9,5 мм: 3 шт., присоска 13 мм: 3 шт. Руководство пользователя: 1 шт., сертификат: 1 шт.
ST-8100A	<ul style="list-style-type: none"> Базовая станция: 1 шт., шнур питания: 1 шт. Рукоятка термофена: 1 шт. Сопло термофена: 3 шт., подставка для термофена: 1 шт. USB-кабель (с А на В): 1 шт. Руководство пользователя: 1 шт., сертификат: 1 шт.

Функция подключения

Поддерживается совместная работа с дымоуловителем Atten



Интерфейс связи RS-485 подключен



Замена компонентов нагревателя

Быстрая замена сменного нагревательного элемента

Встроенный нагреватель серии T10



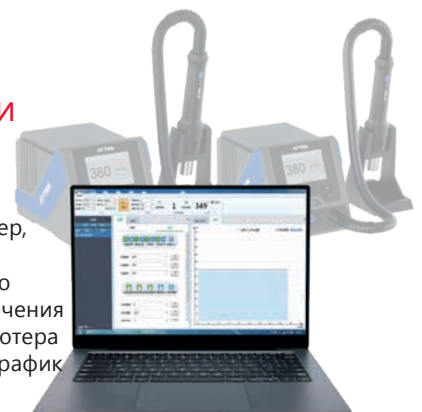
Сопло серии 850 (опция)

❗ Подробная информация о соплах серии 850 приведена на стр. 36.

Функция СВЯЗИ

Интерфейс RS-485

Подключите компьютер, задайте различные параметры с помощью программного обеспечения управляющего компьютера и выведите на экран график температуры.



Термовоздушная станция ST-862D ESD

Особенности

- Для упрощения работы предусмотрено 3 набора предварительно заданных температур.
- Фиксация температуры.
- Вентилятор с бесщеточным двигателем обеспечивает большой расход воздуха.
- Удобная замена нагревательного элемента.
- Переключение между прямым и спиральным потоками воздуха.
- Функция автоматического перехода в спящий режим.



Технические характеристики

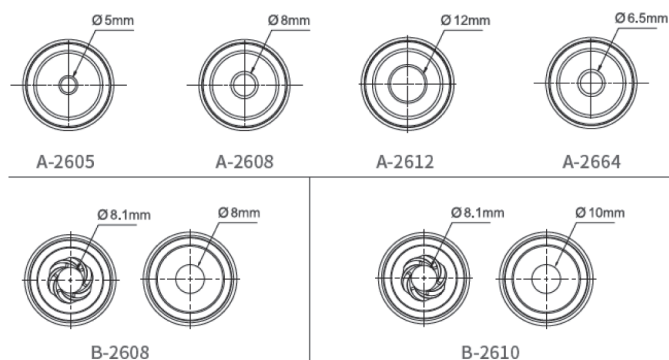
Модель	ST-862D
Электропитание	220 В пер. т. ±10%, 50 Гц
Мощность	1000 Вт
Диапазон температур	100 °С~480 °С
Расход воздуха	20–120 л/мин
Диапазон настройки объема воздуха	1–99%
Компенсация температуры	±50 °С
Модель рукоятки	SP-102B
Размеры (базовая станция)	208 (Д) x 175 (Ш) x 150 (В) мм
Масса (базовая станция)	≈2,86 кг

Комплектация

Модель	Комплектация
ST-862D	<ul style="list-style-type: none"> Базовая станция: 1 шт. Термофен: 1 шт., руководство: 1 шт. Сопла: 4 шт. Подставка для термофена: 1 шт. Шнур питания: 1 шт. Провод заземления: 1 шт. Переходник для сопел: 1 шт. Сертификат: 1 шт.

Дополнительные сопла

(Совместимая модель: ST-862D)



Замена компонентов нагревателя

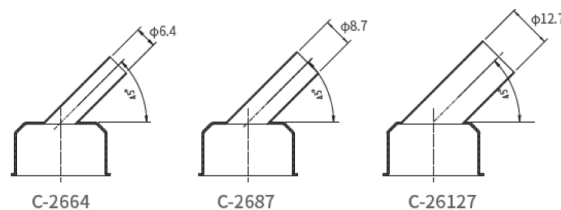


Переходник для сопел



Можно использовать со всеми соплами серии 850 в сочетании со стандартным переходником **A2600**.

i Подробная информация о соплах серии 850 приведена на стр. 36.





Термовоздушная станция ST-8800D **ESD**

Особенности

- Для упрощения работы предусмотрено 3 набора предварительно заданных температур и расходов воздуха.
- Поддерживаются функции блокировки температуры, калибровки температуры.
- Функция автоматического перехода в режим ожидания и спящий режим экономит электроэнергию и защищает оборудование.
- Функция защиты паролем для сохранения настроек.
- Функция автоматического охлаждения (перехода в режим ожидания) эффективно продлевает срок службы нагревательного элемента.

Технические характеристики

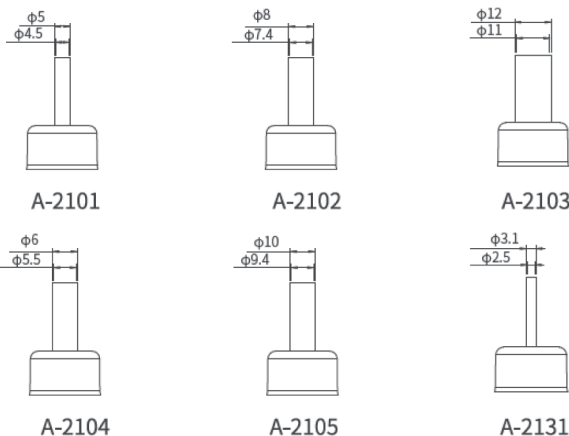
Модель	ST-8800D
Электропитание	220 В пер. т. ±10%, 50 Гц
Мощность	800 Вт
Диапазон температур	100 °С~500 °С
Расход воздуха	30–120 л/мин
Диапазон настройки объема воздуха	10–100%
Компенсация температуры	±50 °С
Модель рукоятки	AP-800B
Размеры (базовая станция)	167 (Д) x 142 (Ш) x 148 (В) мм
Масса (базовая станция)	≈1,22 кг

Комплектация

Модель	Комплектация
ST-8800D	<ul style="list-style-type: none"> Базовая станция: 1 шт. Термофен: 1 шт. Руководство: 1 шт. Сопла: 4 шт. Подставка для термофена: 1 шт. Шнур питания: 1 шт. Провод заземления: 1 шт. Сертификат: 1 шт.

Дополнительные сопла (серия 858)

(Совместимая модель: ST-8800D ST-8802)



Замена компонентов нагревателя



Нагреватель
HR-2700A

Стальная гильза
нагревательного
сердечника

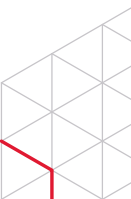
Переходник для сопел (опция)



Переходник
для сопел

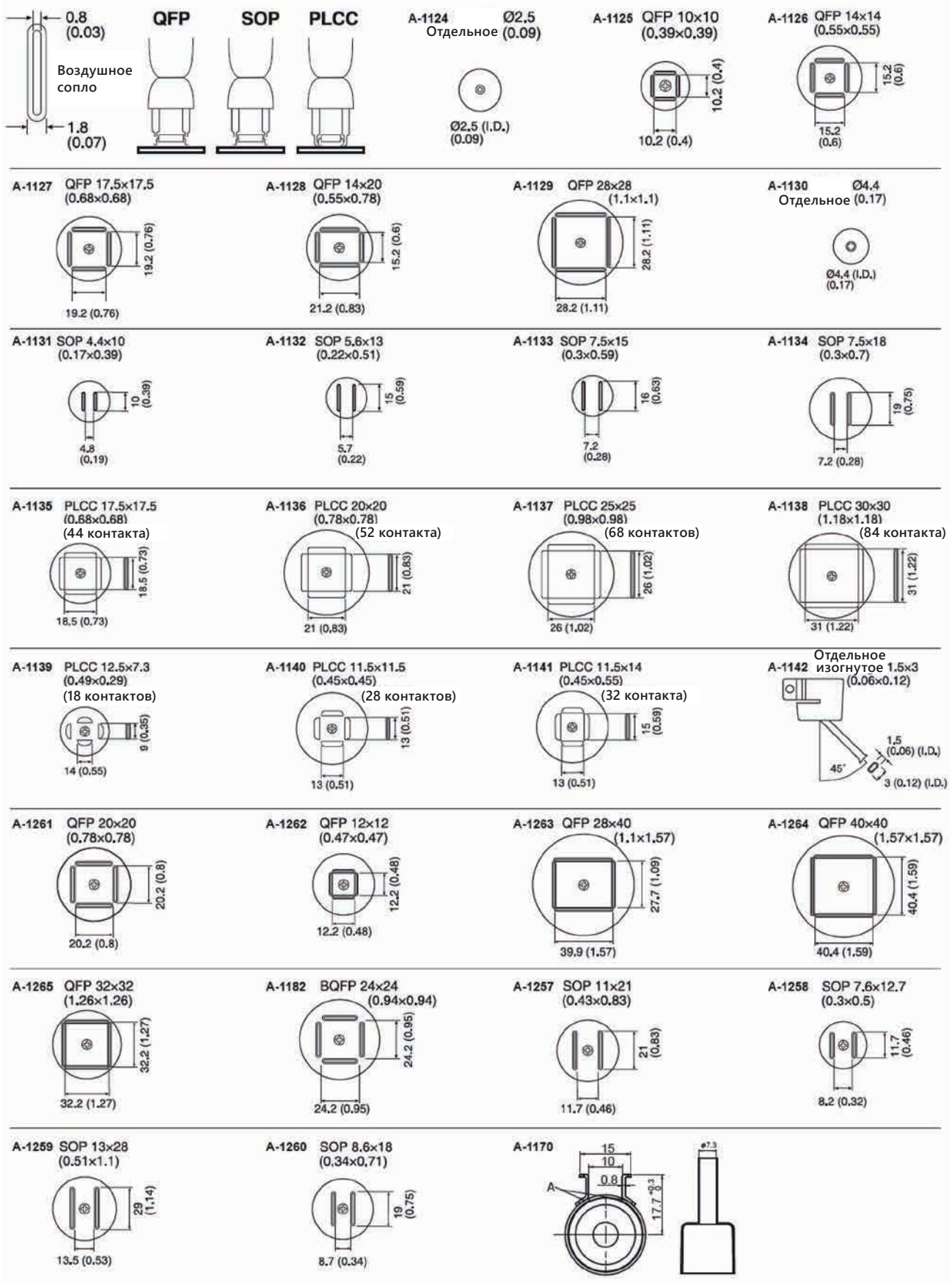
Можно использовать со всеми соплами серии 850 в сочетании со стандартным переходником **A2000**.

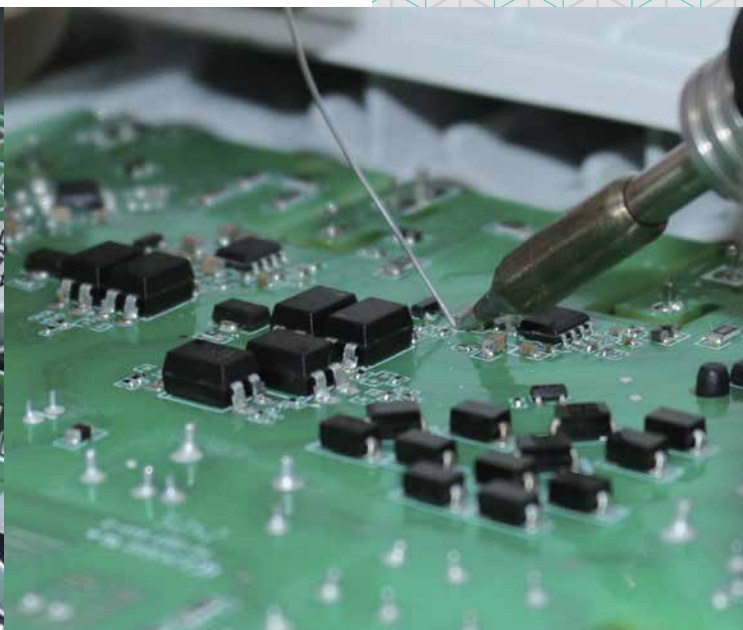
i Подробная информация о соплах серии 850 приведена на стр. 36.



Дополнительные сопла (серия 850)

(Совместимая модель: GT-1028 GT-8100A ST-852D ST-8906D MS-900)





Ремонтные станции

Двухканальная станция ST-8902D ESD

Особенности

- Для предотвращения частой настройки предусмотрено 3 набора предварительно заданных температур.
- Вентилятор с бесщеточным двигателем обеспечивает большой расход воздуха.
- Предусмотрены интеллектуальные функции автоматического перехода в режим ожидания и спящий режим.
- Функция фиксации температуры гарантирует работу при постоянной температуре.
- Функция контроля температуры.

Технические характеристики

Модель	ST-8902D	
Напряжение	220 В пер. т. ±10%, 50 Гц	
Название	Паяльник	Термовоздушная станция
Мощность	90 Вт	1300 Вт
Диапазон температур	200–500 °C	100 °C~500 °C
Стабильность температуры	±2 °C	±5 °C
Расход воздуха	20–120 л/мин	
Тип паяльника	SP-990	SP-202E
Размеры (базовая станция)	200(Д)х170(Ш)х150(В) мм	
Масса (базовая станция)	≈4,8 кг	

Комплектация

Модель	Комплектация		
ST-8902D	<ul style="list-style-type: none"> Базовая станция: 1 шт. Подставка для термофена: 1 шт. Термофен: 1 шт. Сертификат: 1 шт. 	<ul style="list-style-type: none"> Шнур питания переменного тока: 1 шт. Провод заземления: 1 шт. Рукоятка паяльника: 1 шт. 	<ul style="list-style-type: none"> Руководство: 1 шт. Подставка для паяльника: 1 шт. Сопла: 3 шт.

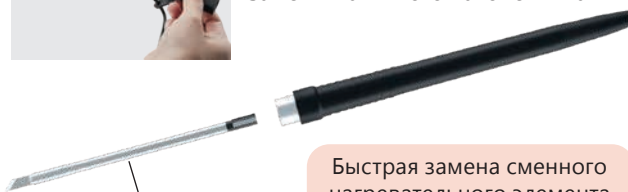
Левая сторона базовой станции — зона работы термофена, а правая — зона работы паяльной станции



Замена компонентов нагревателя



Накладку для защиты от ожогов можно использовать для быстрой замены паяльного наконечника



Быстрая замена сменного нагревательного элемента

Встроенный нагреватель серии T990



Нагреватель HR-2102B



Сопло серии 850

Тонкая, легкая, удобная для удержания и пайки рукоятка

i Подробная информация о соплах серии 850 приведена на стр. 36. Подробная информация о встроенном нагревателе T990 приведена на стр. 22.

Двухканальная станция ST-8802 ESD

Особенности

- Встроенный бесщеточный вентилятор, обладающий длительным сроком службы и низким уровнем шума.
- Для упрощения работы предусмотрено 3 набора предварительно заданных температур и расходов воздуха.
- Поддерживаются функции блокировки температуры, калибровки температуры.
- Функция автоматического перехода в режим ожидания и спящий режим экономит электроэнергию и защищает оборудование.
- Функция согласования температуры по времени от 10 до 900 с.
- Функция подачи холодного воздуха для охлаждения компонентов.

Технические характеристики

Модель	ST-8802	
Напряжение	220 В пер. т. $\pm 10\%$, 50 Гц	
Название	Паяльник	Термовоздушная станция
Мощность	65 Вт	800 Вт
Диапазон температур	80–480 °C	100 °C~500 °C
Стабильность температуры	± 2 °C	± 5 °C
Расход воздуха		120 л/мин, макс.
Тип паяльника	SP-65A	AP-800B
Размеры (базовая станция)	210(Д)х125(Ш)х150(В) мм	
Масса (базовая станция)	$\approx 2,6$ кг	

Комплектация

Модель	Комплектация		
ST-8802	<ul style="list-style-type: none"> Базовая станция: 1 шт. Подставка для термофена: 1 шт. Термофен: 1 шт. Сертификат: 1 шт. 	<ul style="list-style-type: none"> Шнур питания переменного тока: 1 шт. Провод заземления: 1 шт. Рукоятка паяльника: 1 шт. 	<ul style="list-style-type: none"> Руководство: 1 шт. Подставка для паяльника: 1 шт. Сопла: 3 шт.

Левая сторона базовой станции — зона работы термофена, а правая — зона работы паяльной станции



Замена компонентов нагревателя



Переходник для сопел (опция)



Нагреватель HR-2700A

Переходник для сопел



Можно использовать со всеми соплами серии 850 в сочетании со стандартным переходником A2000.

i Подробная информация о соплах серии 850 приведена на стр. 36.



Тонкая, легкая, удобная для удержания и пайки рукоятка

i Подробная информация о соплах серии 850 приведена на стр. 36. Подробную информацию о паяльном наконечнике серии T900 см. на стр. 23.



Термозачистка проводов

Устройство для термозачистки проводов

ST-680D ESD

Особенности

- Стандартное лезвие поддерживает обработку сверхтонких проводов AWG36 без повреждения.
- Исполнение с подставкой для рукоятки, встроенной в базовую станцию, экономит рабочее пространство.
- Раздельная конструкция рукоятки и наконечников обеспечивает удобство и простоту замены лезвия.
- Функции режима ожидания и спящего режима снижают потребление электроэнергии и продлевают срок службы наконечников.

Технические характеристики

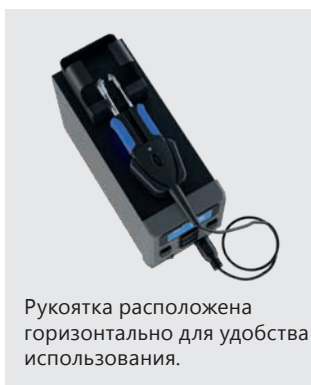
Модель	ST-680D
Напряжение	220 В пер. т. $\pm 10\%$, 50 Гц
Мощность	100 Вт
Диапазон температур	10–100% (высокая температура 10–150%)
Принцип нагрева	Резистивный
Тип паяльника	SP-N80
Мощность паяльника	≥ 80 Вт
Сопротивление между наконечником и землей	< 2 Ом
Напряжение между наконечником и землей	< 2 мВ
Размеры (базовая станция)	201 (Д) x 84 (Ш) x 195 (В) мм
Масса (базовая станция)	$\approx 2,74$ кг

Комплектация

Модель	Комплектация
ST-680D	<ul style="list-style-type: none"> Базовая станция: 1 шт. Клещи для снятия изоляции: 1 шт. Шнур питания: 1 шт. Провод заземления: 1 шт. Медная проволочная щетка: 1 шт. Отвертка: 1 шт. Руководство пользователя: 1 шт. Сертификат: 1 шт.

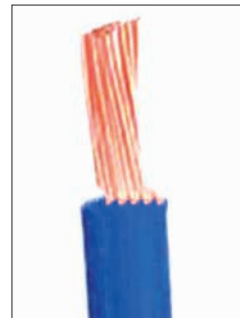


Замена наконечников



Настройка выходной мощности в зависимости от материала

Материал	Выходная мощность
ПВХ	40%
Полиэтилен	40%
Полиамид	60%
Поливинилиденфторид	70%
Этилентетрафторэтилен	75%
Кремнийорганический полимер	75%
Политетрафторэтилен	80%



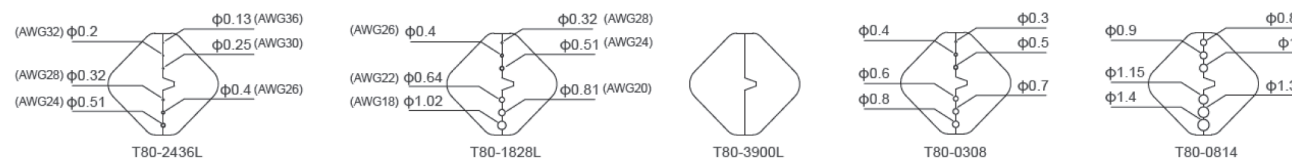
и *Примечание: вышеуказанные значения могут варьироваться в зависимости от состава и диаметра провода, а также может потребоваться более высокая выходная мощность в зависимости от степени окисления и технического состояния инструмента.*

Результат обработки с помощью ST-680D. При снятии изоляции с провода AWG36 также не возникает каких-либо повреждений

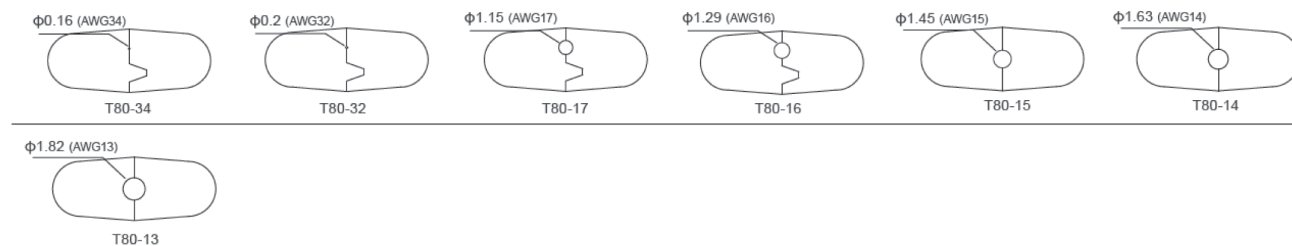
При использовании традиционных способов для зачистки проводов возникают следующие проблемы: неровные края обрезанной изоляции и поврежденные провода

Наконечники (лезвие) серии T80

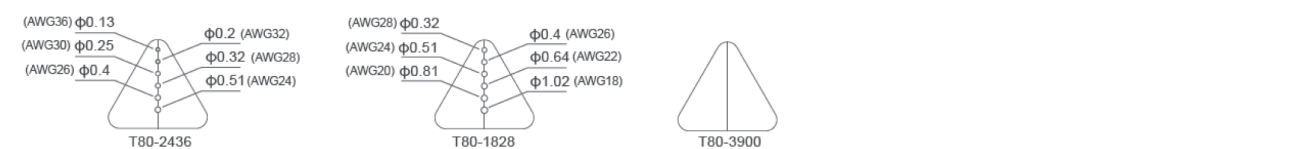
Наконечники (лезвие) с несколькими отверстиями



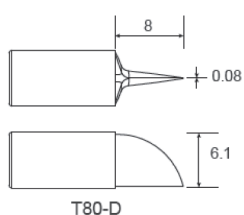
Наконечники (лезвие) с несколькими отверстиями



Наконечники (лезвие) с несколькими отверстиями



Нож для снятия изоляции





Термостолы для подогрева

Термостолы

ST-7500, ST-7800 ESD

Особенности

- Три режима быстрых настроек параметров для быстрого переключения температуры.
- Функция блокировки температуры для предотвращения регулировки температуры персоналом.
- Датчик с обратной связью и обеспечивают точную и стабильную температуру.
- Можно применять для предварительного нагрева печатных плат и других устройств, требующих равномерного нагрева.



Технические характеристики

Модель	ST-7500	ST-7800
Электропитание	220 В пер. т. ±10%, 50 Гц	
Мощность	400 Вт	800 Вт
Диапазон температур	50–500 °С	50–350 °С
Площадь нагревающей поверхности	120x120 мм	200x180 мм
Материал нагревателя	ИК, керамика	Алюминиевая пластина
Внешняя термопара типа К	Поддерживается (диапазон измерения температуры 0–650 °С)	
Функция связи	Поддерживается (интерфейс RS-485)	
Фиксация температуры	Поддерживается	
Размеры (базовая станция)	278 (Д) x 203 (Ш) x 73 (В) мм	355 (Д) x 293 (Ш) x 73 (В) мм
Масса (базовая станция)	≈2,4 кг	≈5,1 кг

Измерение температуры



После подключения термопары типа К на дисплее отображаются данные об измеренной температуре



Внимание: положительный и отрицательный полюса термопары типа К должны соответствовать положительному и отрицательному полюсам на панели аппарата.

Комплектация

Модель	Комплектация
ST-7500	Базовая станция: 1 шт., провод заземления: 1 шт., шнур питания: 1 шт.
ST-7800	Измерительный датчик термопары типа К: 1 шт. Руководство пользователя: 1 шт., сертификат: 1 шт.

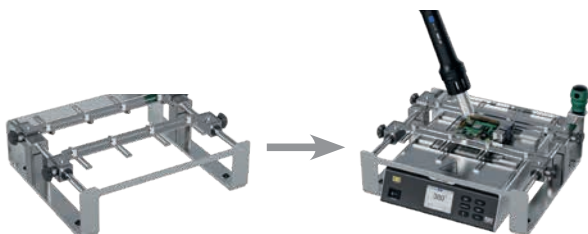
Функция подключения к сети



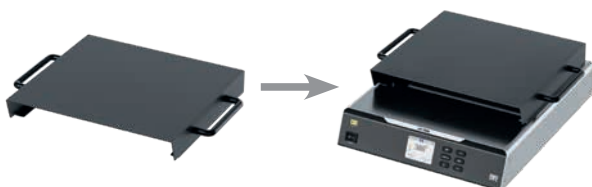
Подключение через порт RS-485



Принадлежности для термостолов



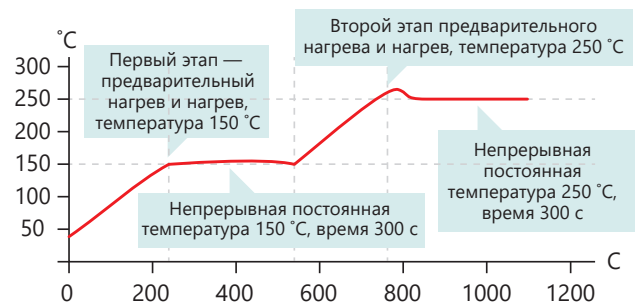
Держатель печатной платы (совместим с ST-7500, опция)



Крышка для компонентов (совместима с ST-7800, опция)

Тест на нагрев устройства

Профиль нагревания для оплавления припоя ST-7800



Термостолы

ST-7242, ST-7322 ESD

Особенности

- Оснащен четырьмя переключаемыми независимыми рабочими зонами, позволяющими работать как независимо, так и в комбинации.
- Обеспечивает стабильность температуры и имеет функцию температурной компенсации для операций охлаждения.
- Три режима работы: температурный режим, режим мощности и режим графика кривой.
- Поддерживает три режима работы термопары (управление, защита и отключение), контролирует и защищает термопары, а также обеспечивает поддержание выбранной температуры блока печатных плат.

Измерение температуры

После подключения термопары типа К на дисплее отображаются данные об измеренной температуре



Разъемы термопары типа К подключаются к интерфейсам TC1, TC2, TC3 и TC4 прибора.

(Примечание: если разъем термопары TC1 не вставлен, система отобразит уведомление: TC1 not connected (TC1 не подключен)).

Функция подключения к сети



Подключение через порт RS-485

Принадлежности для термостолов



Фиксированный держатель (ST-703 подходит для ST-7242, ST-704 подходит для ST-7322)



Можно использовать вместе с держателем печатных плат и подставкой для термофена.



Держатель для термофена (Н-10 подходит для ST-7242, Н-11 подходит для ST-7322)



Технические характеристики

Модель	ST-7242	ST-7322
Электропитание	220 В пер. т. ±10%, 50 Гц	Трехфазный четырехпроводной: 220 В Однофазный источник: 220 В пер. т. ±10%, 50 Гц (опция)
Мощность	2800 Вт (230 В пер. тока)	4600 Вт (400/230 В пер. тока)
Диапазон температур	50~250 °С	50~250 °С
Площадь нагреваемой поверхности	120x120 мм	180x200 мм
Датчики температуры	4	
Внешняя термопара типа К	Поддерживается (диапазон измерения температуры 0–650 °С)	
Функция связи	Поддерживается (интерфейс RS-485)	
Фиксация температуры	Поддерживается	
Размеры (базовая станция)	320 (Д) x 406 (Ш) x 73 (В) мм	612 (Д) x 450 (Ш) x 73 (В) мм
Масса (базовая станция)	≈4,9 кг	≈9,1 кг

Комплектация

Модель	Комплектация
ST-7242	<ul style="list-style-type: none"> Базовая станция: 1 шт., Провод заземления: 1 шт., Шнур питания: 1 шт. (прилагается только к ST-7242)
ST-7322	<ul style="list-style-type: none"> Измерительный датчик термопары типа К: 4 шт. Руководство пользователя: 1 шт., Сертификат: 1 шт.

Термостолы

ST-7700 ESD

Особенности

- Оснащен четырьмя переключаемыми независимыми рабочими зонами, позволяющими работать как независимо, так и в комбинации.
- Обеспечивает стабильность температуры и имеет функцию температурной компенсации для операций охлаждения.
- Три режима работы: температурный режим, режим мощности и режим кривой.
- Поддерживает три режима работы термопары (управление, защита и отключение), контролирует и защищает термопары, а также обеспечивает поддержание выбранной температуры блока печатных плат.



Измерение температуры

После подключения термопары типа К на дисплее отображаются данные об измеренной температуре



Разъемы термопары типа К подключаются к интерфейсам TC1 и TC2 прибора.

(Примечание: если разъем термопары TC1 не вставлен, система отобразит уведомление: TC1 not connected (TC1 не подключен)).

Технические характеристики

Модель	ST-7500
Электропитание	220 В пер. тока, 50/60 Гц
Мощность	700 Вт
Диапазон температур	50~250 °С
Площадь нагреваемой поверхности	120x120 мм
Датчики температуры	2
Внешняя термопара типа К	Поддерживается (диапазон измерения температуры 0~650 °С)
Функция связи	Поддерживается (интерфейс RS-485)
Фиксация температуры	Поддерживается
Размеры (базовая станция)	215 (Д) x 270 (Ш) x 70 (В) мм
Масса (базовая станция)	≈2,2 кг

Комплектация

Модель	Комплектация
ST-7700	<ul style="list-style-type: none"> Базовая станция: 1 шт., Провод заземления: 1 шт., Шнур питания: 1 шт. Измерительный датчик термопары типа К: 2 шт. Руководство пользователя: 1 шт., Сертификат: 1 шт.

Функция подключения к сети



Подключение через порт RS-485



Принадлежности для термостолы



Держатель печатной платы (совместим с ST-7700, опция)



Дымоуловители

Дымоуловители напольные

ST-1101, ST-1202, ST-1101D, ST-1202D ESD

Особенности

- Фильтры высокой эффективности, которые можно быстро заменить.
- Бесщеточный вихревой вентилятор с высокой производительностью.
- Самый низкий уровень шума в своем классе.

Технические характеристики

Модель	ST-1101	ST-1101D	ST-1202	ST-1202D
Напряжение	220 В пер. т. ±10%, 50 Гц			
Мощность	160 Вт		180 Вт	
Рабочие положения	1		2	
Производительность системы	240 м³/ч (±10%)		150 м³/ч *2 (±10%)	
Эффективность фильтрации (0,3 микрона)	99,97%			
Функция IoT	Нет	RS-485	Нет	RS-485
Пульт дистанционного управления	Нет	Да	Нет	Да
Гибкая трубка	1,3 м, настраиваемая длина			
Размеры (базовая станция)	465(Д) x 250(Ш) x 480(В) мм			
Масса	≈17 кг		≈18,2 кг	



В ST-1101D и ST-1202D предусмотрены функции связи и соединения (интерфейс RS-485)

Его можно подключать к компьютерам, паяльным станциям и термовоздушным паяльным станциям для синхронизации команд управления.

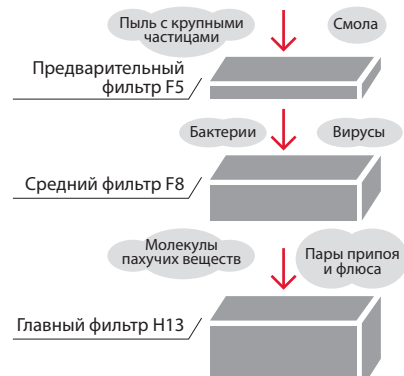
Комплектация

Модель	Комплектация	
ST-1101	<ul style="list-style-type: none"> Основной узел дымоуловителя: 1 шт. Гибкая трубка: 1 шт. Силиконовая воронка: 1 шт. 	<ul style="list-style-type: none"> Подкладки для ножек аппарата: 4 шт. Шнур питания: 1 шт. Руководство пользователя: 1 шт. Трубка из ПВХ: 1 шт. Сертификат: 1 шт.
ST-1202	<ul style="list-style-type: none"> Основной узел дымоуловителя: 1 шт. Гибкая трубка: 2 шт. Силиконовая воронка: 2 шт. 	<ul style="list-style-type: none"> Подкладки для ножек аппарата: 4 шт. Шнур питания: 1 шт. Руководство пользователя: 1 шт. Трубка из ПВХ: 1 шт., Сертификат: 1 шт.
ST-1101D	<ul style="list-style-type: none"> Основной узел дымоуловителя: 1 шт. Гибкая трубка: 1 шт. Силиконовая воронка: 1 шт. Подкладки для ножек. 	<ul style="list-style-type: none"> Шнур питания: 1 шт. Руководство пользователя: 1 шт. Трубка из ПВХ: 1 шт. Ролик: 4 шт. Пульт дистанционного управления: 1 шт. Сертификат: 1 шт.
ST-1202D	<ul style="list-style-type: none"> Основной узел дымоуловителя: 1 шт. Гибкая трубка: 2 шт. Силиконовая воронка: 2 шт. Подкладки для ножек. 	<ul style="list-style-type: none"> Шнур питания: 1 шт. Руководство пользователя: 1 шт. Трубка из ПВХ: 1 шт., Ролик: 4 шт. Пульт дистанционного управления: 1 шт. Сертификат: 1 шт.

- Относительно плотная сторона предварительного фильтра обращена вниз.
- Последовательность расположения фильтров должна соответствовать показанной слева схеме.
- Нарушение последовательности строго запрещено.
- Рекомендации по периодичности замены фильтров:
 - Предварительный фильтр:** 10–15 дней
 - Средний фильтр:** 3–6 месяцев
 - Главный фильтр:** 6–9 месяцев



И Фактическая периодичность замены фильтров зависит от уровня загрязнения в различных местах.





Принадлежности дымоуловителя

<p>Прозрачная насадка</p>  <p>470x370 мм D-1375B (для работы с хим. элементами)</p>	<p>Прозрачная насадка</p>  <p>650x420 мм D-1375C (для работы с хим. элементами)</p>	<p>Прозрачная насадка</p>  <p>φ 420 мм D-1375D (для работы с хим. элементами)</p>	<p>Прямоугольная насадка</p>  <p>210x130 мм D-1375</p>	<p>Круглая насадка</p>  <p>φ 150 мм D-1375A</p>	<p>Круглая насадка</p>  <p>φ 150 мм D-1375E</p>
<p>Соединитель для шлангов</p>  <p>φ 75 мм B-1175</p>	<p>Соединитель для шлангов</p>  <p>φ 75 мм B-1175A</p>	<p>Гибкий шланг</p>  <p>φ 75 мм A-1075</p>	<p>Гибкий шланг</p>  <p>φ 75 мм A-1075A (с клапаном)</p>	<p>Гибкий шланг</p>  <p>φ 33 мм A-1055</p>	<p>Гибкий шланг</p>  <p>φ 33 мм A-1055A (с клапаном)</p>
<p>Кронштейн для шланга</p>  <p>450x350x350x200 мм A-1063</p>	<p>Кронштейн для шланга</p>  <p>450x350x350x200 мм A-1063A (с клапаном)</p>	<p>Основной фильтр</p>  <p>388x202x270 мм C-1200A1 (для сажи)</p>	<p>Фильтр, пригодный для промывки</p>  <p>367x182x18 мм C-1200D1 (для сажи)</p>	<p>Предварительный фильтр</p>  <p>367x182x5 мм C-1200D (для сажи)</p>	<p>Предварительный фильтр</p>  <p>367x182x10 мм C-1200C</p>
<p>Средний фильтр</p>  <p>367x182x55 мм C-1200B</p>	<p>Основной фильтр</p>  <p>388x202x270 мм C-1200A</p>	<p>Нейлоновый всасывающий шланг</p>  <p>φ 80 мм, 2500 мм C-1250</p>	<p>Нейлоновый всасывающий шланг</p>  <p>φ 80 мм, 2500 мм C-1100</p>	<p>Струбцина для крепления к столу</p>  <p>B-1175-2</p>	<p>Шланг для подавления шума</p>  <p>E-1060</p>



Можно выбрать подходящие принадлежности, закрепить их в нужном положении и обеспечить более гибкое применение.



Пластиковую трубку можно произвольно изгибать и легко разместить в местах, где образуется дым.



Рабочее место монтажника



Заводская сборочная линия



Дымоуловитель настольный ST-1016/ ST-1016-P ESD

Особенности

- Данное изделие представляет собой устройство, которое быстро отводит токсичные газы. Фильтр изготовлен из очищенного активированного угля, обладает высокой поглощающей способностью и оснащен функцией светодиодной подсветки.

Технические характеристики

Модель	ST-1016	ST-1016-P
Напряжение	220 В пер. т. ±10%, 50 Гц	
Мощность	22 Вт	
Производительность отсоса	1,03 м ³ /мин	
Габариты	103x162x217 мм	
Размеры фильтра с активированным углем	142x142x10 мм	

Комплектация

Модель	Комплектация
ST-1016-P	<ul style="list-style-type: none"> Руководство пользователя: 1 шт. Фильтр с активированным углем: 1 шт. Уловитель дыма: 1 шт.

Результаты испытаний

Параметр испытаний	Результаты испытаний
Расход воздуха (в вертикальном положении), м ³ /мин	1,03
Расход воздуха (в горизонтальном положении), м ³ /мин	0,4
Скорость воздуха (в вертикальном положении), м/с	1,0
Скорость воздуха (в горизонтальном положении), м/с	2,6
Максимальная всасывающая способность, м ³ /мин	1,03



ST-1016



ST-1016-P

Вертикальное размещение



Горизонтальное размещение



Легко заменяемый фильтр

Пальцами вытаскиваете фильтр, взявшись в этих местах





Защита от
антистатических
разрядов

Биполярный ионизатор ST-1020D, ST-1020DX, ST-1015, ST-1015W ESD

Особенности

- ✓ Потенциал (напряжение) ионизации (ионный баланс) достигает ± 10 В.
- ✓ Позволяет быстро нейтрализовать статическое электричество на заряженных предметах.
- ✓ Регулируемый объем воздуха и угол подачи.
- ✓ Эмиттер легко очищать и заменять.
- ✓ Низкий уровень шума.

Технические характеристики

Модель	ST-1020D	ST-1020DX	ST-1015	ST-1015W
Электропитание	220 В пер. т. $\pm 10\%$, 50 Гц			
Потребляемая мощность	20 Вт		15 Вт	360 Вт
Температура нагрева воздуха	Нет		40–45 °С	
Расход воздуха	$\leq 2,4$ м ³ /мин			
Время на устранение статического заряда	$\leq 1,2$ с		≤ 2 с	
Ионный баланс	± 10 В			
Регулирование ионного баланса	Да			
Ионная игла	400x1500 мм			
Компьютерное управление	RS-485	RS-485 / WiFi	Нет	
Габариты	146x85x238 мм			
Масса	$\approx 3,16$ кг		$\approx 2,98$ кг	
Стандартный метод установки	На рабочий стол, подвешивание, зажим			

Комплектация

Модель	Комплектация		
ST-1020D	✓ Базовая станция: 1 шт.	✓ Провод заземления: 1 шт.	✓ Руководство пользователя: 1 шт.
ST-1020DX	✓ Шнур питания: 1 шт.	✓ Пульт дистанционного управления: 1 шт.	✓ Сертификат: 1 шт.
ST-1015	✓ Базовая станция: 1 шт.	✓ Провод заземления: 1 шт.	✓ Руководство пользователя: 1 шт.
ST-1015W	✓ Шнур питания: 1 шт.	✓ Сертификат: 1 шт.	

Принадлежности



ST-1020D



ST-1020DX



ST-1015



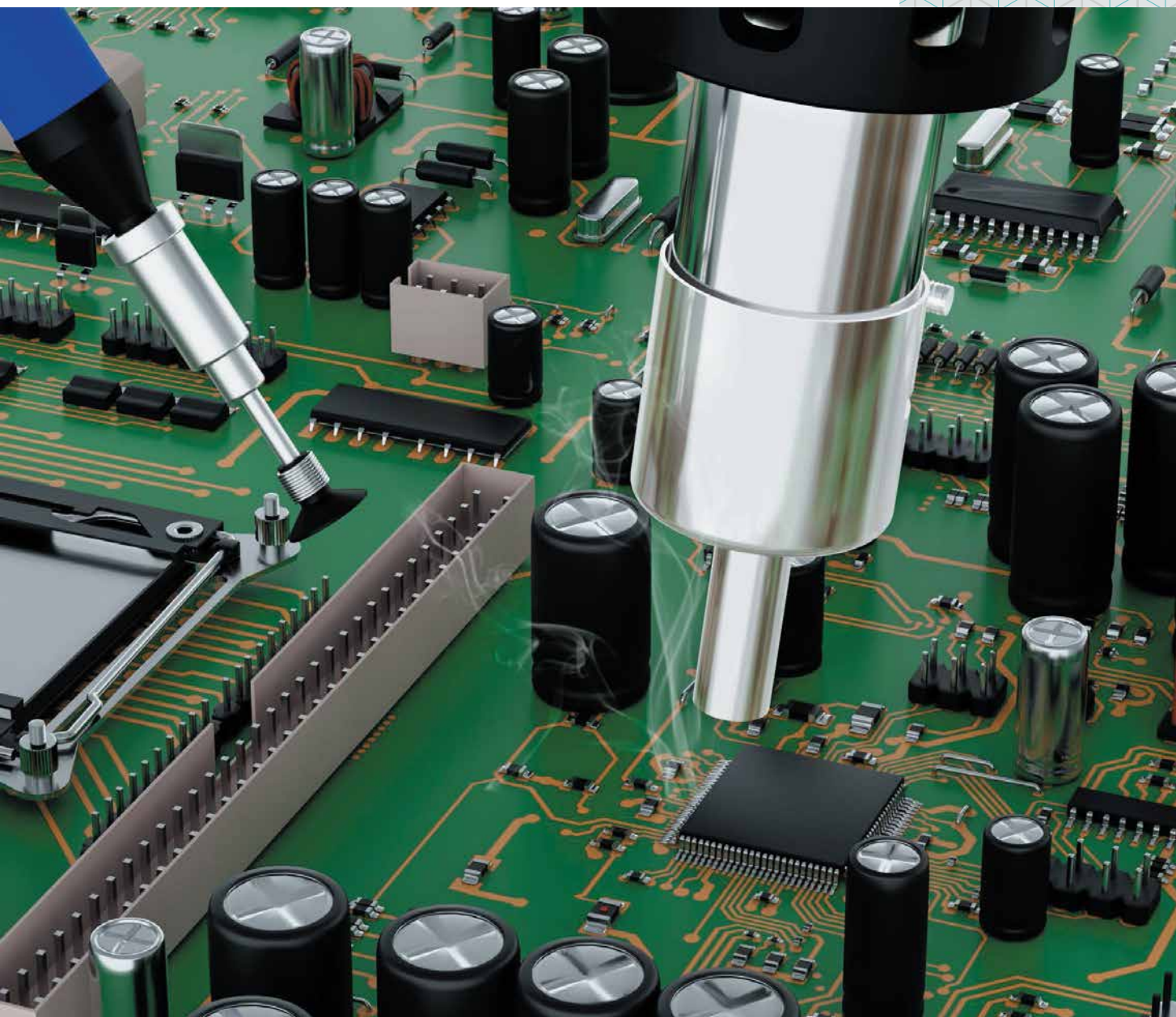
ST-1015W

Связь



В ST-1020D и ST-1020DX предусмотрена функция связи (интерфейс RS-485 / WiFi)

Подключите компьютер и настройте различные параметры с помощью программного обеспечения управляющего компьютера.



Вспомогательное
оборудование

Очиститель для наконечников

GT-6081, GT-6080 ESD

Особенности

- Интеллектуальная автоматическая очистка с инфракрасным датчиком, повышающая удобство для пользователя.
- Эффективно удаляет окисление с поверхности паяльного наконечника.
- Удобная замена чистящих щеток.

Технические характеристики

Модель	GT-6081	GT-6080
Электропитание	100–240 В пер. тока, 50/60 Гц, 24 В пост. тока/1А	
Потребляемая мощность	5 Вт	15 Вт
Скорость двигателя	250–350 об./мин	500–1000 об./мин
Тип триггера	Датчик	
Уровень шума	≤60 дБ	
Защита от проворачивания	Контроль сопротивления	
Индикаторная лампа сигнала тревоги	Красный свет означает неисправность, зеленый свет означает исправную работу.	
Габариты	90x130x60 мм	90x120x85 мм
Масса	≈0,7 кг	≈0,44 кг

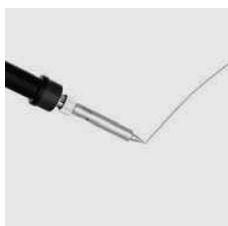


Удалите оксидную пленку щеткой.



Очистите в приборе.

Можно использовать для автоматического паяльного робота



Снова покройте наконечник оловом.



Комплектация

Модель	Комплектация
GT-6081	<ul style="list-style-type: none"> Базовая станция: 1 шт. Провод для защиты от ЭСР: 1 шт. Адаптер переменного тока: 1 шт. Вилка адаптера: для Китая: 1 шт., для Соединенного Королевства: 1 шт., для ЕС: 1 шт., для США: 1 шт. Устройство для покрытия наконечников оловом: 1 шт. Ручная щетка: 1 шт. Сертификат: 1 шт. Руководство пользователя: 1 шт.
GT-6080	<ul style="list-style-type: none"> Базовая станция: 1 шт. Провод для защиты от ЭСР: 1 шт. Адаптер переменного тока: 1 шт. Вилка адаптера: для Китая: 1 шт., для Соединенного Королевства: 1 шт., для ЕС: 1 шт., для США: 1 шт. Сертификат: 1 шт. Руководство пользователя: 1 шт.

Дополнительные принадлежности

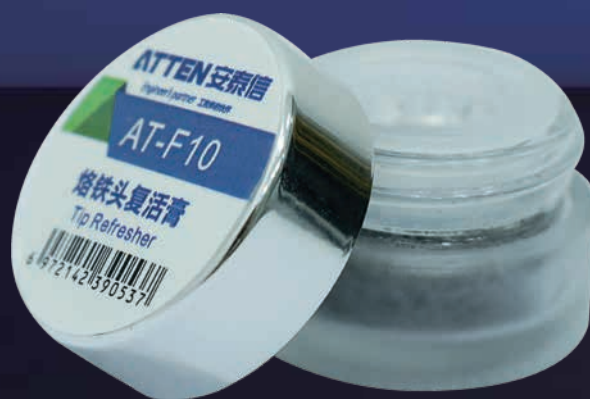
Модель	Название	Очистка	Рис.
BR-01	Щетка с металлической щетиной	Интенсивная	
BR-02	Щетка с щетиной из термопластика	Бережная	
BR-03	Ручная щетка (только для GT-6081 в стандартной комплектации)	Интенсивная	
BR-04	Щетка со щетиной из нержавеющей стали	Интенсивная	



Почерневший окислившийся наконечник.



Восстановленный наконечник.



Принадлежности
и инструменты

Измеритель температуры наконечника

ST-1090 ESD

Особенности

- Датчик изготовлен из металлического провода диаметром 0,2 мм и подходит для быстрого измерения температуры паяльного наконечника.
- Если термометр не используется в течение 15 минут (это значение можно настроить), он автоматически отключается.
- Оснащен функцией MAX HOLD (фиксация максимума) для регистрации самой высокой температуры паяльного наконечника, что позволяет избежать человеческой ошибки.

Технические характеристики

Модель	ST-1090
Цена деления	1 °C/1 °F
Диапазон температур	0–800 °C/32–1500 °F
Погрешность измерения	±5 °C/±9 °F
Измерительный провод	Термопара типа К
Мощность	Высокопроизводительная щелочная батарея, 9 В пост. т.
Рабочие условия	0–40 °C/32–104 °F
Габариты	75 x 143,5 x 41,5 мм
Масса	≈185 г

i Примечание: датчик подходит только для измерения температуры менее 500 °C. При измерении более высоких температур используйте подходящий температурный датчик.

Комплектация

Модель	Комплектация
ST-1090	<ul style="list-style-type: none"> Базовая станция ST-1090: 1 шт. Блок. Батарея: 1 шт. Руководство: 1 шт. Термопара типа К: 1 шт. Протокол испытаний: 1 шт. Сертификат: 1 шт. Кабель передачи данных MINI USB: 1 шт. Датчик: 10 шт.

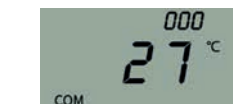
Функция последовательного порта

Канал данных последовательного порта подключен к термометру и компьютеру. Термометр отображает COM, как показано на рис. 4-2. Каждые 100 мс термометр отправляет на компьютер данные о температуре.

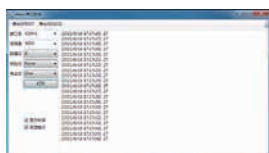


Помощник для работы с последовательными портами от компании ATTEN

Скачайте помощника для работы с последовательными портами от компании ATTEN с официального веб-сайта (также допускается применение других помощников для работы с последовательными портами)



Скорость последовательной связи в бодах 9600



Короткое нажатие кнопки MAX HOLD открывает интерфейс фиксации самой высокой температуры, что позволяет избежать человеческой ошибки.



Отображение числа измерений температуры и запись текущего использования датчика для легкого определения циклов замены.



В сочетании с паяльной станцией Atten (с функцией инфракрасного излучения) можно выполнить калибровку температуры нажатием одной кнопки.

Устройство подачи припоя/ устройство для обрезки припоя **SX-03/PX-03** ESD

Особенности

- Простой в управлении и гибкий в настройке.
- Плавная подача припоя.

Технические характеристики

Модель	SX-03/PX-03
Переходник	24 В пост. т.
Мощность	24 Вт
Диаметр припоя	Ø 0,3~2,0 мм
Скорость подачи	0~50 мм/с (макс.)
Погрешность подачи	±10%
Режим управления	Ввод/вывод сигнала пуска и остановки / RS485
Уровень шума	≤60 дБ
Сигнализация о том, что не вставлена паяльная проволока	Поддерживается
Плавное регулирование ввода/вывода	Пост. ток: 0~10 В для управления скоростью 0~50 мм/с
Пакетное BCD (двоично-десятичное кодирование) для управления скоростью (4 бита ввода/вывода)	Возможность выбора из 16 скоростей
Рабочие условия	0~40 °С (32~104 °F), относительная влажность <85%



SX-03

PX-03

Модель	Технические характеристики	Иллюстрации
ZP-D03M-25	Диаметр привоя 0,3 мм	
ZP-D05M-25	Диаметр привоя 0,5 мм	
ZP-D08M-25	Диаметр привоя 0,8 мм	
ZP-D10M-25	Диаметр привоя 1,0 мм	
ZP-D12M-25	Диаметр привоя 1,2 мм	
ZP-D15M-25	Диаметр привоя 1,5 мм	
ZP-D20M-25	Диаметр привоя 2,0 мм	



SX-03
Устройство подачи припоя

PX-03
Устройство для обрезки припоя



Деталь для обрезки припоя (включает в себя набор приспособлений для обрезки припоя и нож для отрезания припоя)

Нож для резки припоя

RZ-05 0,5 мм
RZ-08 0,8 мм
RZ-10 1,0 мм

RZ-12 1,2 мм
RZ-15 1,5 мм
RZ-20 2,0 мм

45 зазубренная кромка, Ø 14,5 мм (K-43TW)

Паяльные ванны

LT-360B, LT-350B, LT-380B, LT-310B

ESD

Особенности.

- Ванна быстро нагревается, равномерно проводит тепло, обладает стабильной температурой и долгим сроком службы.

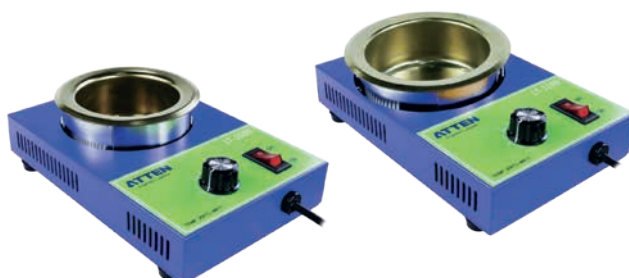
Технические характеристики

Модель	LT-360B	LT-350B	LT-380B	LT-310B
Напряжение	220 В			
Мощность	130 Вт	160 Вт	250 Вт	300 Вт
Диапазон температур	50–520 °С	50–520 °С	50–480 °С	50–480 °С
Вместимость по припою	0,3 кг	0,5 кг	1,6 кг	2,2 кг
Размер тигля	∅ 36 мм	∅ 50 мм	∅ 80 мм	∅ 100 мм
Время плавления	10 мин	10 мин	20 мин	20 мин



LT-360B

LT-350B



LT-380B

LT-310B

Термофен ST-2308DX ESD

Особенности

- 6 наборов быстрых настроек температуры, которые можно быстро сохранить и использовать.
- Бесщеточный вентилятор с длительным сроком службы.
- Удобный захват, эффективная изоляция, предотвращающая случайные ожоги.

Технические характеристики

Модель	ST-2308DX
Напряжение	220 В пер. т. ±10%, 50 Гц
Мощность	2300 Вт
Диапазон температур	50–650 °C
Расход воздуха	200–5000 л/мин
Примечания	ЖК-дисплей, регулируемая температура, бесщеточный вентилятор
Габариты	290x82x210 мм
Масса	≈1,13 кг

Комплектация

Модель	Комплектация
ST-2308DX	<ul style="list-style-type: none"> Термофен: 1 шт. Сопло: 1 шт. Руководство пользователя: 1 шт.



Сопла термофена



Дополнительные принадлежности



Подставка для паяльника S-11

Полностью металлическая конструкция. Переносная удобная подставка для паяльника. Повышенное удобство работы. Регулируемый угол наклона.



Очиститель наконечника CS-05B

Наконечник паяльника очищают, протирая или проворачивая его в металлической стружке. После этого останется тонкий слой припоя, предотвращающий быстрое окисление паяльного наконечника, что обеспечивает значительное преимущество в сравнении со стандартной очисткой губкой.



Очиститель наконечника CS-08B

Предназначен для тонких паяльных наконечников и утилизации отходов припоя. Антистатичная конструкция, устойчивая к высоким температурам. Удобное извлечение остатков припоя. Устраняет проблему с выбрасыванием остатков припоя.



Подставка для катушек с припоем TJ-227A / TJ-227B

Каркас из металлических стальных пластин, с удобным снятием вала и гибким вращением.



Подставка для катушки припоя TJ-227

Каркас из металлических стальных пластин устойчивый и элегантный. Металлический вал выдерживает 1 кг катушки припоя. Вал легко разбирается, обеспечивает гибкое вращение.



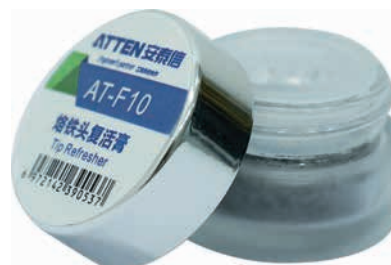
Подставка для катушки припоя TJ-228

Цельнометаллическая конструкция. Простой дизайн. Подставка для катушки припоя и ёмкость для губки 3 в 1. Экономит пространство и удобна в применении.



Штатив с увеличительным стеклом FT-90A

Включает в себя стальное основание, подвижный механический рычаг, фиксированную раму и увеличительное стекло. Обеспечивает возможность отрегулировать до правильной высоты. Компоненты можно регулировать в любую сторону. Используется в качестве многофункционального инструмента для наблюдения, ремонта, печатных плат (особенно высокоточных печатных плат высокой плотности) пайки мелких компонентов.



Средство для восстановления наконечников AT-F10

Удалите окисленный черный слой с наконечника паяльника и заново покройте наконечник припоя. Экологически чистый, не содержит вредных веществ, может использоваться многократно.



Демонтажный инструмент AT-E330A / AT-E330P / AT-E210D

Автоматический захват, высокое усилие всасывания, легкое нажатие, противоскользящая рукоятка, легкая очистка.



Вакуумный инструмент для захвата AT-B778

Прост в эксплуатации, многофункциональные присоски, удобен при переноске.

Свинцовый трубчатый припой

Общая информация

Припой представляет собой комбинацию высококачественного сплава и безотмывочного канифольного флюса без содержания галогенов. Формула флюса обеспечивает хорошие смачивающие свойства при пайке проблемных поверхностей. Флюс обладает малым дымовыделением и слабым запахом. Остатки флюса имеют прозрачный вид, отлично полимеризуются и могут не удаляться с поверхности печатной платы. При соблюдении режимов пайки продукт способствует продлению срока службы паяльных жал.

ATTEN свинцовый припой представляет собой одноканальный трубчатый припой с флюсом ROL0, согласно стандарту J-STD-004 содержание флюса в припое 2.0 % либо 3.5 %. Состав сплава Sn63Pb37, температура плавления 183 °C.



Особенности

- Тип флюса согласно стандарту J-STD-004: ROL0
- Повышенные смачивающие характеристики
- Минимальное количество остатков флюса после пайки
- Малое разбрызгивание флюса во время пайки

Параметр	Стандарт
Диаметр проволоки, мм	0,5 / 0,8 / 1,0 / 1,2 / 1,5 / 2,0
Содержание флюса, %	2,0 / 3,5

Форма поставки

Катушки: 50г, 100г, 500г

Срок годности

Более двух лет

Спецификация сплава

Данные по сплаву

Элемент	Sn	Ag	Al	As	Bi	Cd	Cu	Fe	Ni	Pb	Sb	Zn
Кол-во, %	по умолчанию	≤0,05	≤0,002	≤0,03	≤0,03	≤0,002	≤0,03	≤0,03	≤0,1	37±1,0	≤0,1	≤0,002
Spark эмиссионный спектрометр						GB/T20422-2018						

Спецификация флюса

Поверхностное сопротивление изоляции SIR-тест

Метод испытания	Требуемые значения	Результат
IPC J-STD-004 лицевая сторона, без отмывки	>1,0×10 ⁸ Ом	2,1×10 ⁸ Ом
IPC J-STD-004 обратная сторона, без отмывки	>1,0×10 ⁸ Ом	2,4×10 ⁸ Ом
IPC J-STD-004 плата без флюса	>2,0×10 ⁸ Ом	4,5×10 ⁹ Ом

85 °C, 85 %RH, 168h/-50V, образец IPC-B-24 ширина проводника 0,4mm, шаг 0,5mm

Тест на надежность

Тест	Методика испытаний	Результат
Кислотное число	IPC-TM-650	37 mg KOH/g±5 %
Тест на медном зеркале	IPC-TM-6502.3.32	Пройден
Тест с применением хромата серебра	IPC-TM-6502.3.33	Пройден
Спецификация флюса в проволоке	J-STD-004	ROL0; содержание 2±0,2 %
Тест на содержание хлоридов и бромидов	IPC-TM-6502.3.35	Бромиды 320ppm Хлориды 0 ppm
Тест на содержание фторидов	IPC-TM-6502.3.35	Фториды 0 ppm
Тест на коррозию	IPC-TM-650-2.6.15	Пройден

Бессвинцовый трубчатый припой

Общая информация

Припой представляет собой комбинацию высококачественного сплава и безотмывочного канифольного флюса без содержания галогенов. Формула флюса обеспечивает хорошие смачивающие свойства при пайке проблемных поверхностей. Флюс обладает малым дымовыделением и слабым запахом. Остатки флюса имеют прозрачный вид, отлично полимеризуются и могут не удаляться с поверхности печатной платы. При соблюдении режимов пайки продукт способствует продлению срока службы паяльных жал.

ATTEN бессвинцовый припой представляет собой проволоочный припой с тремя флюсовыми каналами внутри, что уменьшает разбрызгивание флюса при высоких температурах пайки по бессвинцовой технологии. Флюс классифицируется как ROL0 согласно стандарту J-STD-004, содержание флюса в припое 2,2 % либо 3,5 %, состав сплава Sn99.3Cu0.7, температура плавления 217-220 °C.



Особенности

- ↘ Тип флюса согласно стандарту J-STD-004: ROL0
- ↘ Соответствует RoHS
- ↘ Повышенные смачивающие характеристики
- ↘ Минимальное количество остатков флюса после пайки
- ↘ Малое разбрызгивание флюса во время пайки
- ↘ Многоканальная система флюса

Параметр	Стандарт
Диаметр проволоки, мм	0,5 / 0,8 / 1,0 / 1,5 / 2,0 / 2,5
Содержание флюса, %	2,0 / 2,2 / 3,5

Форма поставки

Катушки: 50г, 100г, 500г

Срок годности

Более двух лет

Спецификация сплава

Данные по сплаву

Элемент	Sn	Ag	Al	As	Bi	Cd	Cu	Fe	Ni	Pb	Sb	Zn
Кол-во, %	по умолчанию	≤0,10	≤0,001	≤0,003	≤0,005	≤0,001	0,7	≤0,03	≤0,1	<0,10	≤0,1	≤0,002
Spark эмиссионный спектрометр							GB/T20422-2018					

Спецификация флюса

Поверхностное сопротивление изоляции SIR-тест

Метод испытания	Требуемые значения	Результат
IPC J-STD-004 лицевая сторона, без отмывки	>1,0×10 ⁸ Ом	2,1×10 ⁸ Ом
IPC J-STD-004 обратная сторона, без отмывки	>1,0×10 ⁸ Ом	2,4×10 ⁸ Ом
IPC J-STD-004 плата без флюса	>2,0×10 ⁸ Ом	4,5×10 ⁹ Ом
85 °C, 85 %RH, 168h/-50V, образец IPC-B-24 ширина проводника 0,4mm, шаг 0,5mm		

Тест на надежность

Тест	Методика испытаний	Результат
Кислотное число	IPC-TM-650	37 mg KOH/g±5 %
Тест на медном зеркале	IPC-TM-6502.3.32	Пройден
Тест с применением хромата серебра	IPC-TM-6502.3.33	Пройден
Спецификация флюса в проволоке	J-STD-004	ROL0; содержание 2±0,2 %
Тест на содержание хлоридов и бромидов	IPC-TM-6502.3.35	Бромиды 320ppm Хлориды 0 ppm
Тест на содержание фторидов	IPC-TM-6502.3.35	Фториды 0 ppm
Тест на коррозию	IPC-TM-650-2.6.15	Пройден

Трубчатый припой с активным водосмывным флюсом серии R-Wash

Общая информация

Трубчатый припой ATTEN серии R-Wash представляет собой трубчатый припой с содержанием высокоактивного водосмываемого флюса. Припой показывает быстрое и эффективное смачивание проблемных поверхностей, образуя высококачественные паяные соединения. Припой разработан для пайки по всем существующим покрытиям контактных площадок. После пайки обязательно необходимо отмыть остатки флюса, т.к. их остаточная активность может вызывать коррозию. Трубчатый припой серии R-Wash производится различных диаметров: от 0,3 до 3,0 мм и содержанием флюса 3,5 %. Доступные сплавы: **SnCu0.7**, **Sn63Pb37**, **Sn62Pb36Ag2**.



Особенности

- Классификация флюса в соответствии с J-STD-004: **ORH1**
- Высокие смачивающие свойства
- Соответствие требованиям RoHS для бессвинцовых сплавов
- Легкое удаление остатков флюса водой

Параметр	Стандарт
Диаметр проволоки, мм	0,3 / 0,5 / 0,8 / 1,0 / 1,5 / 2,0 / 2,5 / 3,0
Содержание флюса, %	3,5

Форма поставки
Катушки 50г, 100г, 500г

Условия хранения
Сухое помещение

Срок годности
Более двух лет

Спецификация сплавов

Свинцовый Sn63Pb37

Элемент	Sn	Ag	Al	As	Bi	Cd	Cu	Fe	Ni	Pb	Sb	Zn
Кол-во, %	по умолчанию	≤0,05	≤0,002	≤0,03	≤0,03	≤0,002	≤0,03	≤0,03	≤0,1	37±1,0	≤0,1	≤0,002
Spark эмиссионный спектрометр	GB/T20422-2018											

Бессвинцовый SnCu0.7

Элемент	Sn	Ag	Al	As	Bi	Cd	Cu	Fe	Ni	Pb	Sb	Zn
Кол-во, %	по умолчанию	≤0,10	≤0,001	≤0,003	≤0,005	≤0,001	0,7	≤0,03	≤0,1	<0,10	≤0,1	≤0,002
Spark эмиссионный спектрометр	GB/T20422-2018											

Физико-химические характеристики флюса

Спецификация флюса в проволоке	3,5 % ± 0,5 %
Тест на медном зеркале: J-STD-004; IPC-TM-650, Method 2.3.32; 06/04 D	Н
Тест на серебряном зеркале: J-STD-004; IPC-TM-650, Method 2.3.33; 06/04 D	Пройден
Тест на содержание активаторов: J-STD-004; IPC-TM-650, Method 2.3.35; 06/04 C	1,3 % ± 0,2
Тест на фториды: J-STD-004; IPC-TM-650, Method 2.3.35.1; 06/04 A	Пройден
Тест на сопротивление изоляции: J-STD-004; IPC-TM-650, Method 2.6.3.3; 06/04 B	Не применимо
Тест на коррозию: J-STD-004; IPC-TM-650, Method 2.6.15; 06/04 C	Низкий

Отмывка

Остатки флюса, содержащегося в припое, **очень активны** и могут вызывать коррозию и рост дендритов. Однако они легко удаляются в процессе водной отмывки. Не требуется добавления каких-либо дополнительных веществ. Для более качественного процесса отмывки рекомендуется применять деионизированную воду. Изделия рекомендуется отмыть в течение 48 часов после пайки, при условии их нахождения в нормальных условиях.

Отпайвающая лента

Изображение	Модель	Ширина	Длина
	AT-0815	0,8 мм	1,5 м
	AT-1515	1,5 мм	1,5 м
	AT-2015	2,0 мм	1,5 м
	AT-2515	2,5 мм	1,5 м
	AT-3515	3,5 мм	1,5 м
	AT-0820	0,8 мм	2,0 м
	AT-1520	1,5 мм	2,0 м
	AT-2020	2,0 мм	2,0 м
	AT-2520	2,5 мм	2,0 м
	AT-3520	3,5 мм	2,0 м



Спицын Владислав Витальевич

Руководитель направления паяльного оборудования
АО «НПФ «Диполь»

197101, Санкт-Петербург, ул. Большая Монетная, д. 16

тел./факс: +7 (812) 702-12-66, доб. 2041

моб. тел.: +7-911-978-01-58

svv@dipaul.ru

info@dipaul.ru

www.dipaul.ru



197101, Санкт-Петербург
ул. Большая Монетная, д. 16, кор. 45
127254, Москва
Огородный проезд, д. 16/1, стр. 4, этаж 11
8 (800) 200-02-66
www.dipaul.ru
info@dipaul.ru

ID 08-05_2026-04