

Логопериодическая антенна 0.03 - 6.0 ГГц

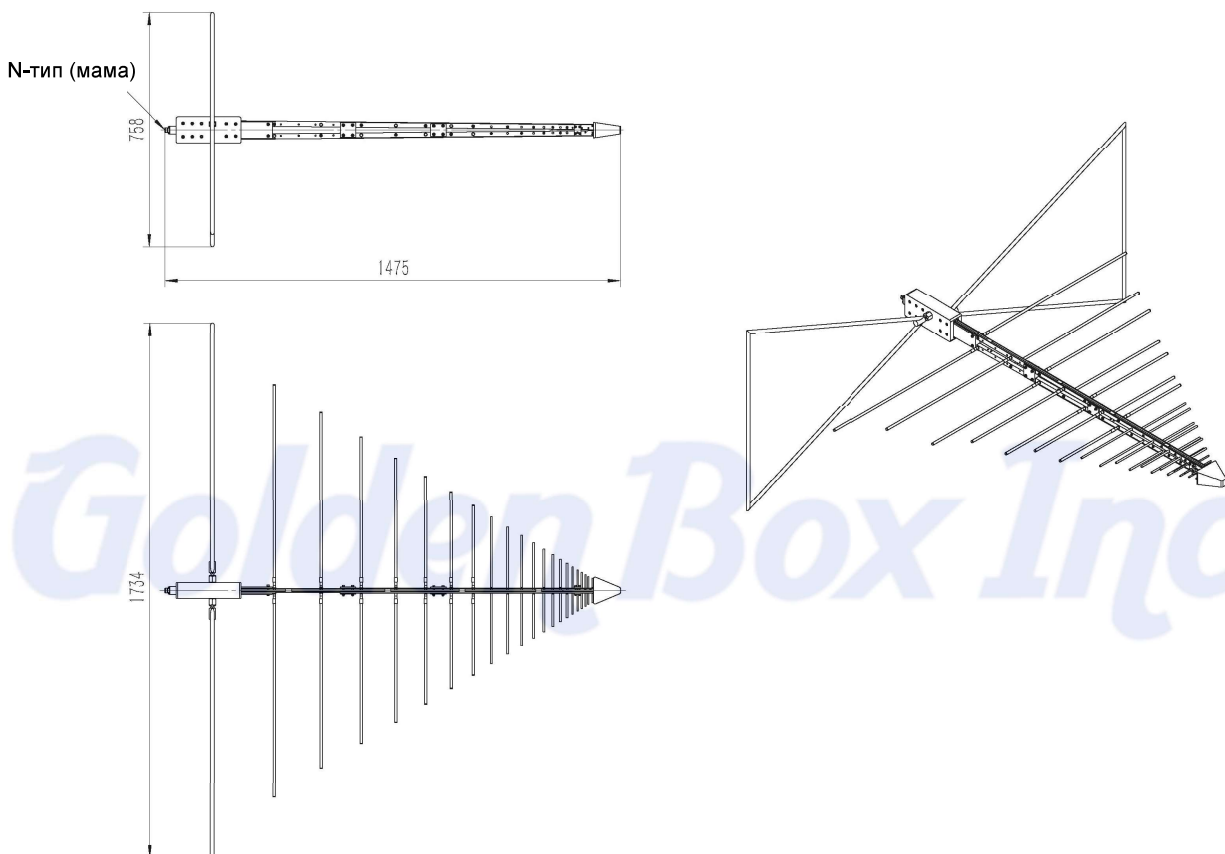
Описание:

Логопериодическая антенна **ALP036** работает в диапазоне частот от **0.03 ГГц до 6 ГГц**, обладает **линейной поляризацией** и низким КСВН, номинальный коэффициент усиления составляет **6 дБи**, антенна оснащается разъемом N-типа (мама). ALP036 отличается высоким коэффициентом направленности, а также обладает высоким коэффициентом усиления мощности в рабочем диапазоне частот. Допустимая входная мощность непрерывного сигнала составляет **300 Вт (80 Вт на частоте 6.0 ГГц)**, **пиковое значение мощности до 3 кВт**. Антенна изготовлена из легкого, устойчивого к коррозии алюминия, который подходит для продолжительной бесперебойной работы как внутри помещений, так и на открытом пространстве. Данная логопериодическая антенна с линейной поляризацией идеально подходит для применения в качестве эталонной, измерения параметров антенн, облучения отражателя, оценки параметров камер, измерений в дальней зоне, интеграции в системы, а также для решения других задач. По запросу заказчика антенна комплектуется стандартным штативом и оснащается универсальным соединителем.

Габаритный чертеж ALP036 (размеры в мм)

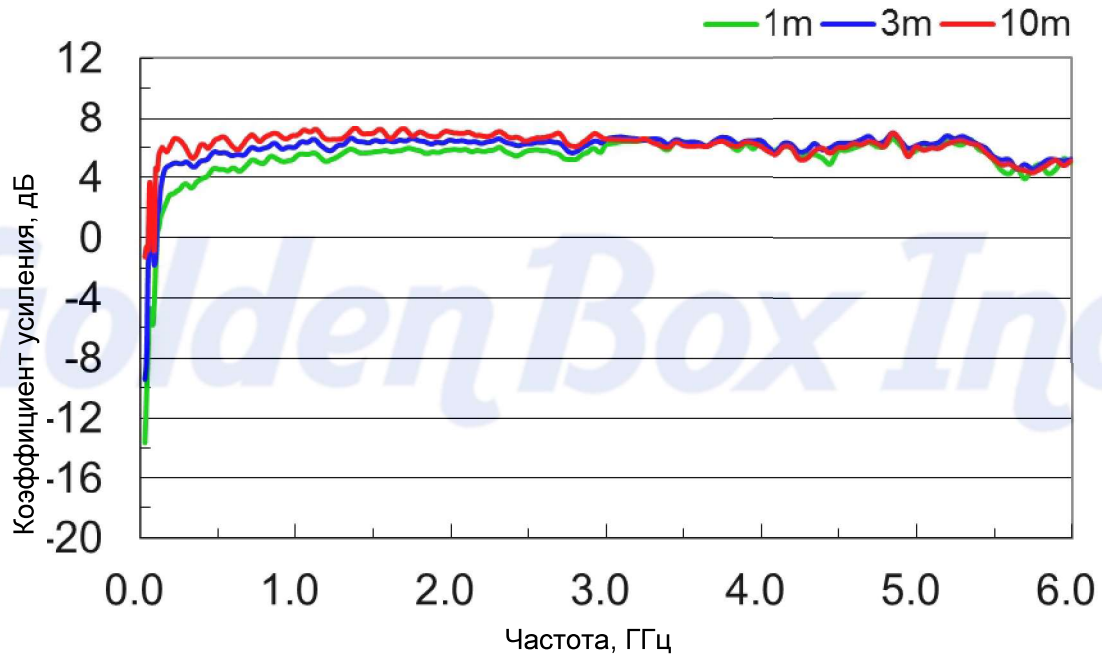
Размеры: 1734 x 758 x 1475 мм

Вес: около 3.20 кг

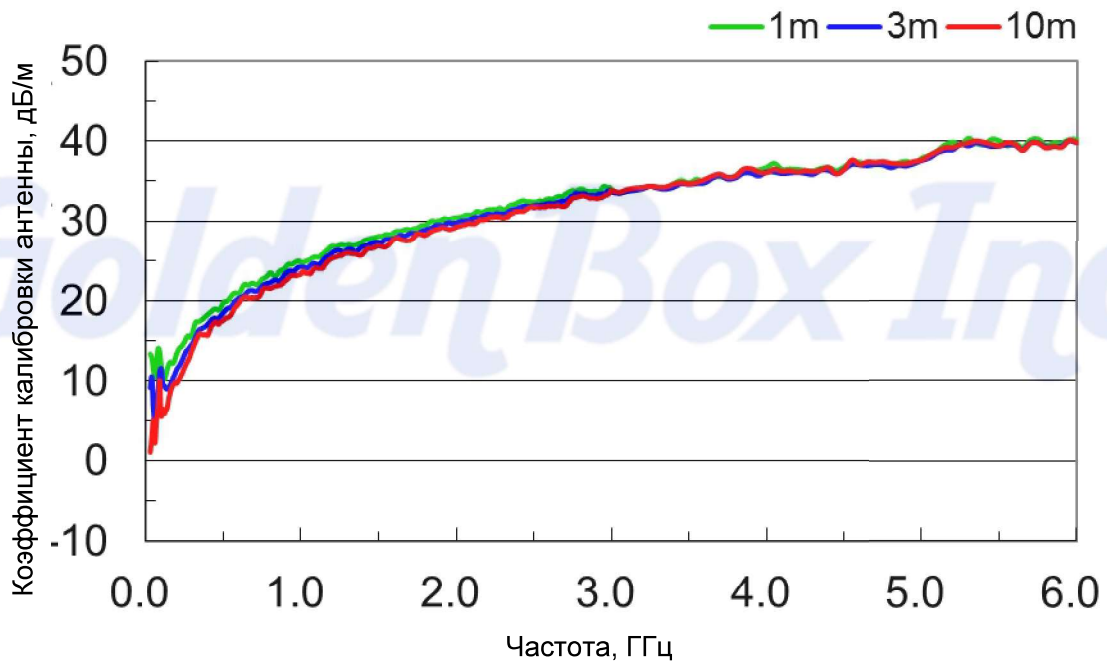


Результаты измерений

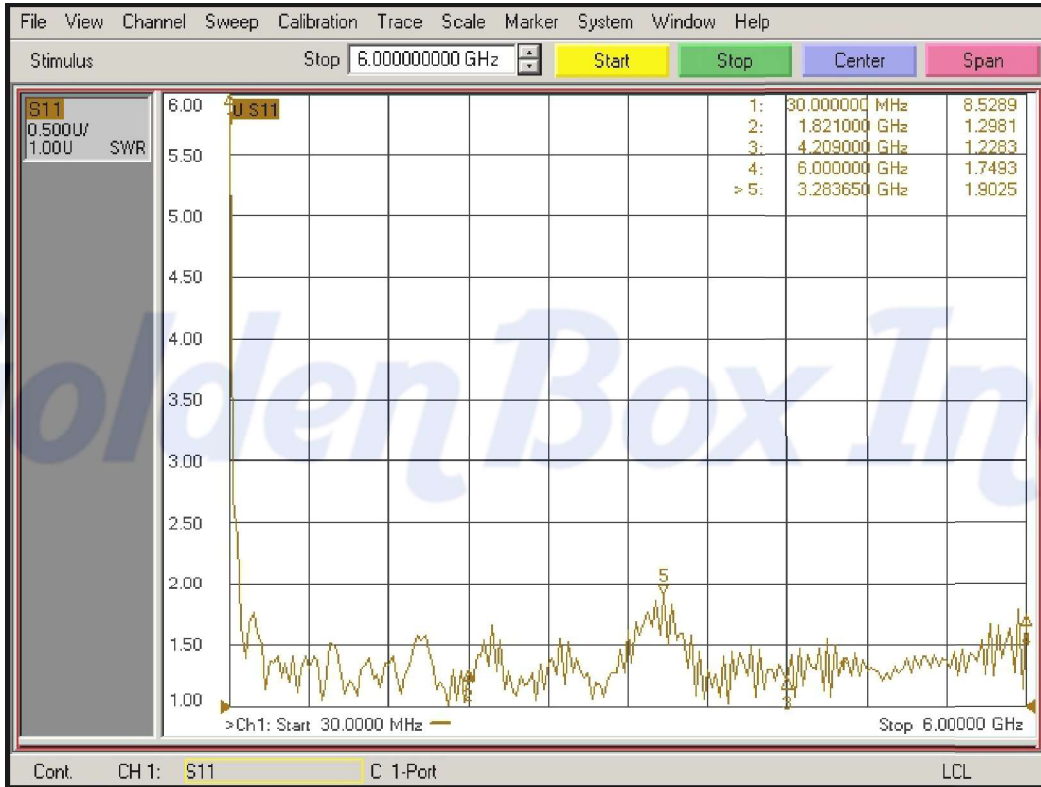
1. Коэффициент усиления (6 дБи)



2. Коэффициент калибровки антенны



3. КСВН (0.03-0.1 ГГц: 5.0:1, 0.1-6 ГГц: 1.5:1/макс. 2.0)

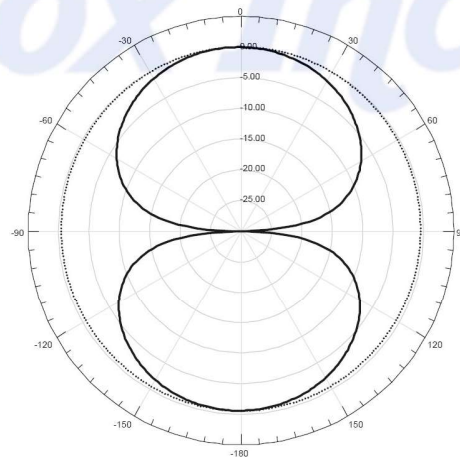
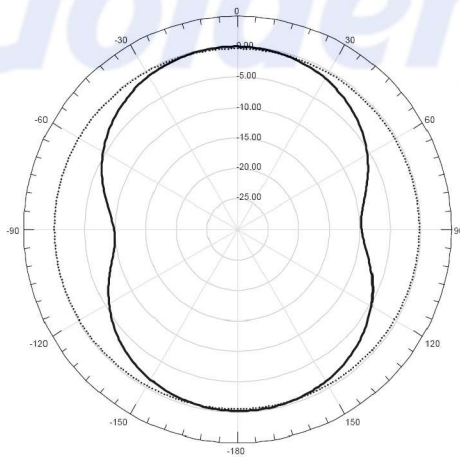


4. Диаграммы направленности

Диаграмма по уровню 3 дБ (град.)	360 - 40
----------------------------------	----------

Частота: 30 МГц

Частота: 50 МГц

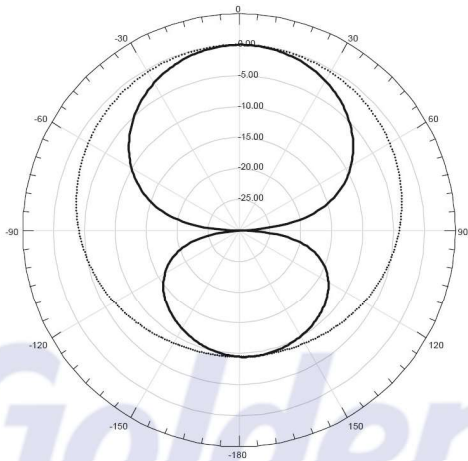
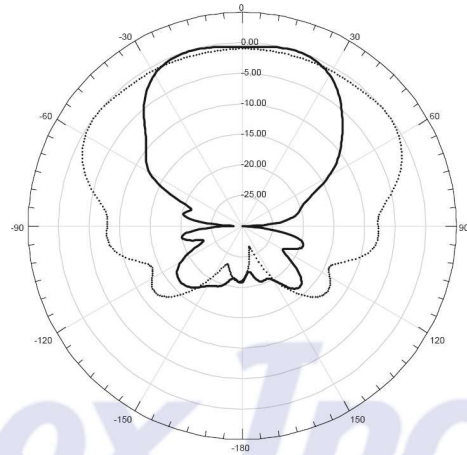
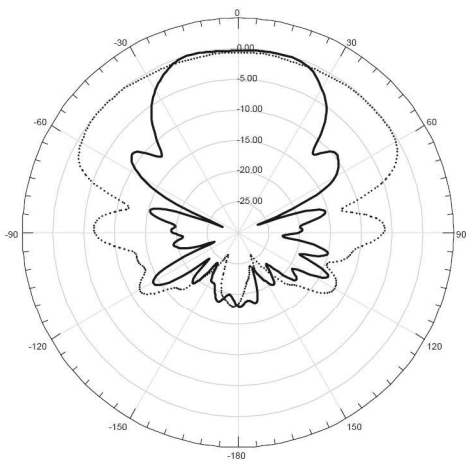
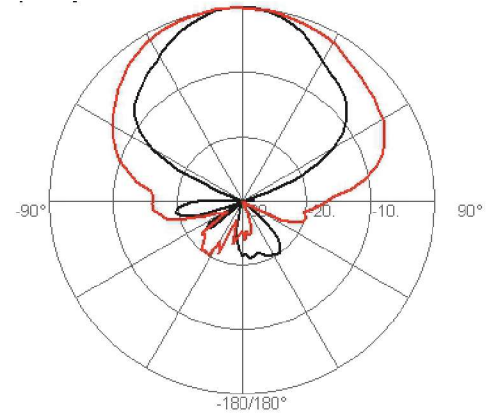
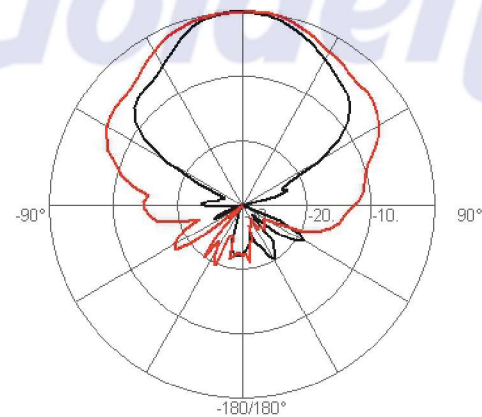
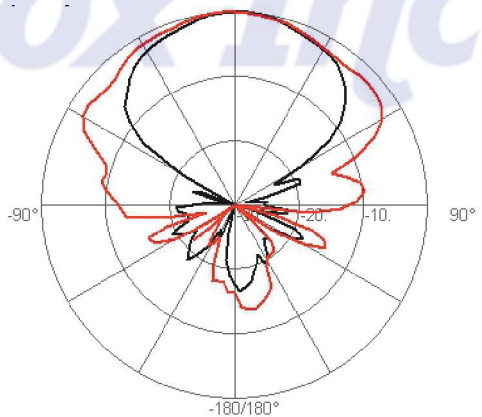


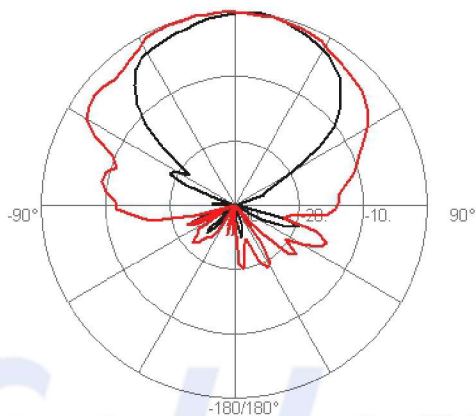
H-плоскость - - - - -

E-плоскость ———

H-плоскость - - - - -

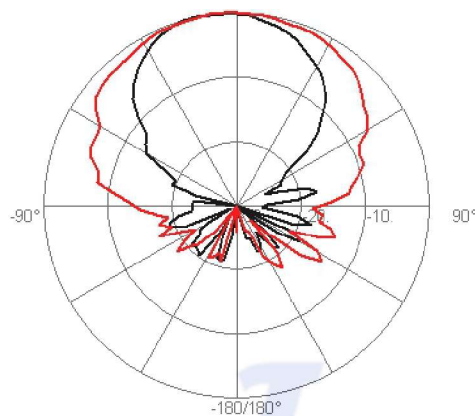
E-плоскость ———

Частота: 100 МГц

H-плоскость - - - - - E-плоскость ———
Частота: 500 МГц

H-плоскость - - - - - E-плоскость ———
Частота: 1000 МГц

H-плоскость - - - - - E-плоскость ———
Частота: 1500 МГц

H-плоскость - - - - - E-плоскость - - - - -
Диаграмма по уровню 3 дБ (град): 83.33 **Диаграмма по уровню 3 дБ (град): 47.17**
Частота: 2000 МГц

H-плоскость - - - - - E-плоскость - - - - -
Диаграмма по уровню 3 дБ (град): 65.70 **Диаграмма по уровню 3 дБ (град): 46.55**
Частота: 2500 МГц

H-плоскость - - - - - E-плоскость - - - - -
Диаграмма по уровню 3 дБ (град): 101.65 **Диаграмма по уровню 3 дБ (град): 68.74**

Частота: 3000 МГц


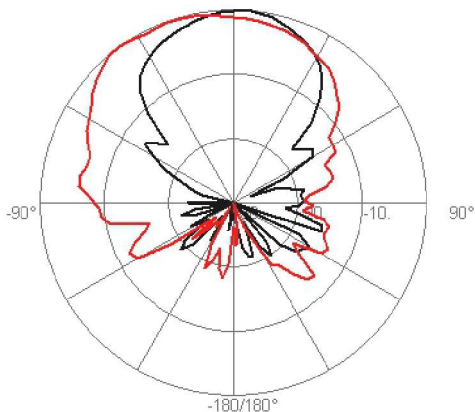
Н-плоскость -----
 Диаграмма по уровню
 3 дБ (град): 87.22

Е-плоскость -----
 Диаграмма по уровню
 3 дБ (град): 65.71

Частота: 3500 МГц


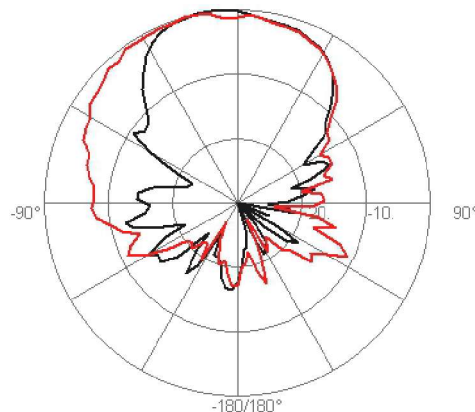
Н-плоскость -----
 Диаграмма по уровню
 3 дБ (град): 98.82

Е-плоскость -----
 Диаграмма по уровню
 3 дБ (град): 54.61

Частота: 4000 МГц


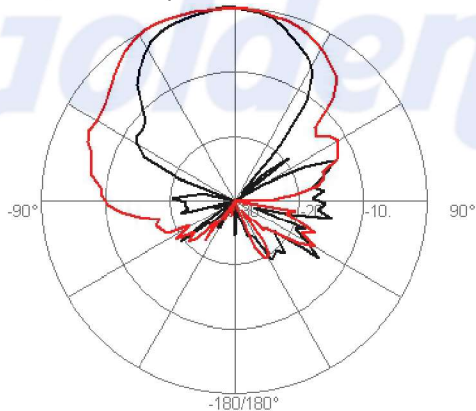
Н-плоскость -----
 Диаграмма по уровню
 3 дБ (град): 78.98

Е-плоскость -----
 Диаграмма по уровню
 3 дБ (град): 51.43

Частота: 4500 МГц


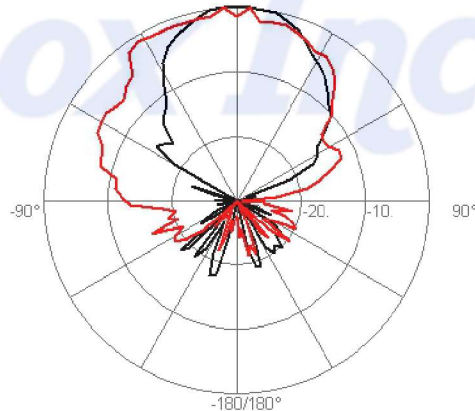
Н-плоскость -----
 Диаграмма по уровню
 3 дБ (град): 86.52

Е-плоскость -----
 Диаграмма по уровню
 3 дБ (град): 60.54

Частота: 5000 МГц


Н-плоскость -----
 Диаграмма по уровню
 3 дБ (град): 73.97

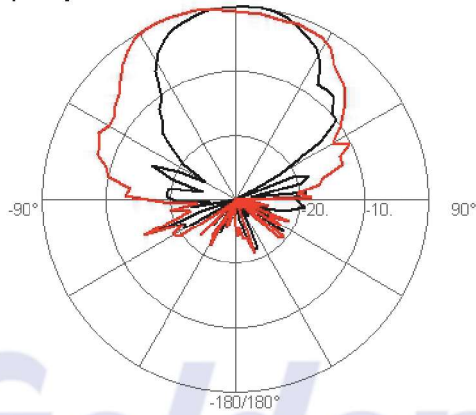
Е-плоскость -----
 Диаграмма по уровню
 3 дБ (град): 49.96

Частота: 5500 МГц


Н-плоскость -----
 Диаграмма по уровню
 3 дБ (град): 61.38

Е-плоскость -----
 Диаграмма по уровню
 3 дБ (град): 44.22

Частота: 6000 МГц



Н-плоскость ———
Диаграмма по уровню
3 дБ (град): 74.06

Е-плоскость - - - - -
Диаграмма по уровню
3 дБ (град): 50.94

Golden Box Inc.

Golden Box Inc.