

## Манометры грузопоршневые МП



МП-6...600



МП-6...600  
специального исполнения



МП-1000...2500

### Назначение

Поверка и калибровка средств измерения избыточного давления: калибраторов давления, измерительных преобразователей давления (датчиков), образцовых и технических манометров, грузопоршневых манометров, классов точности 0,008 и грубее в диапазоне от 0,02 до 100 МПа, классов точности 0,02 и грубее в диапазоне от 100 до 250 МПа.

### Преимущества

- Возможность использования воды в качестве рабочей жидкости.
- Измерительная поршневая система (ИПС) из карбида вольфрама для значительного снижения (в 4 раза) влияния измерения температуры на результаты измерений, увеличения долговременной стабильности, износостойкости и долговечности прибора.
- Наборы грузов изготавливаются из нержавеющей стали (нержавеющей немагнитной стали для приборов класса точности 0,01 и 0,005).
- Удобная гидравлическая система для создания давления, включающая насос предварительного заполнения (предварительного создания давления) и винтовой пресс.
- Возможность изготовления измерительных поршневых систем для МП-60 и МП-600 под один комплект грузов.
- Улучшенные эргономические особенности, уменьшенные массогабаритные характеристики.
- В стандартную поставку входит комплект присоединительных гаек для облегченного монтажа поверяемых приборов, комплект современных уплотнений, допускающих затяжку без использования ключей (от руки) на давлениях до 60 МПа, ремкомплект.

Основные технические и эксплуатационные характеристики

	МП-6	МП-60	МП-100	МП-160	МП-250	МП-400	МП-600	МП-1000	МП-1600	МП-2500
Диапазон измерения, МПа	0,04...0,6	0,02...6	0,02...10	0,02...16	0,1...25	0,1...40	0,2...60	0,2...100	2,5...160	2,5...250
Класс точности <sup>1</sup>	0,005; 0,01; 0,02; 0,05								0,01; 0,02; 0,05	
Дискретность создания давления, обеспечиваемая стандартным набором грузов, МПа	0,01	0,01	0,01	0,01	0,05	0,05	0,1	0,1	0,25	0,25
Единицы измерения давления доступные при заказе <sup>2</sup>	МПа, кгс/см <sup>2</sup> , бар и т.д.								МПа, кгс/см <sup>2</sup> , бар и т.д.	
Масса прибора без комплекта грузов, кг	18	18	18	18	18	18	18	35	35	35
Рабочая среда <sup>3</sup>	трансформаторное масло (стандартное), или вода (по заказу)								трансформаторное масло	
Номинальная площадь поршня, см <sup>2</sup>	1	0,5	0,5	0,5	0,1	0,1	0,05	0,05	0,02	0,02
Грузы с номинальной массой в стандартной поставке, шт, и создаваемое давление:										
0,05 кг	–	1 (0,01 МПа)	1 (0,01 МПа)	1 (0,01 МПа)	1 (0,05 МПа)	1 (0,05 МПа)	1 (0,1 МПа)	1 (0,1 МПа)	1 (0,25 МПа)	1 (0,25 МПа)
0,1 кг	6 (10 кПа)	2 (0,02 МПа)	2 (0,02 МПа)	2 (0,02 МПа)	2 (0,1 МПа)	2 (0,1 МПа)	2 (0,2 МПа)	2 (0,2 МПа)	1 (0,5 МПа)	1 (0,5 МПа)
0,2 кг	–	–	–	–	–	–	–	–	2 (1 МПа)	2 (1 МПа)
0,25 кг	–	1 (0,05 МПа)	1 (0,05 МПа)	1 (0,05 МПа)	1 (0,25 МПа)	1 (0,25 МПа)	1 (0,5 МПа)	1 (0,5 МПа)	–	–
0,5 кг	10 (50 кПа)	4 (0,1 МПа)	4 (0,1 МПа)	4 (0,1 МПа)	4 (0,5 МПа)	4 (0,5 МПа)	4 (1 МПа)	4 (1 МПа)	2 (2,5 МПа)	3 (2,5 МПа)
1,0 кг	–	–	–	–	–	–	–	–	2 (5 МПа)	1 (5 МПа)
2,0 кг	–	–	–	–	–	–	–	–	1 (10 МПа)	2 (10 МПа)
2,5 кг	–	11 (0,5 МПа)	19 (0,5 МПа)	1 (0,5 МПа)	9 (2,5 МПа)	15 (2,5 МПа)	11 (5 МПа)	2 (5 МПа)	–	–
3,0 кг	–	–	–	–	–	–	–	–	9 (15 МПа)	–
4,0 кг	–	–	–	–	–	–	–	1 (8 МПа)	–	1 (20 МПа)
4,5 кг	–	–	–	–	–	–	–	–	–	–
5,0 кг	–	–	–	15 (1 МПа)	–	–	–	8 (10 МПа)	–	8 (25 МПа)
ИПС	1 (40 кПа)	1 (0,02 МПа)	1 (0,02 МПа)	1 (0,02 МПа)	1 (0,1 МПа)	1 (100 кПа)	1 (0,2 МПа)	1 (0,2 МПа)	1 (2,5 МПа)	1
Колокол	–	1 (0,18 МПа)	1 (0,18 МПа)	1 (0,18 МПа)	1 (0,9 МПа)	1 (900 кПа)	1 (1,8 МПа)	1 (1,8 МПа)	1 (5 МПа) <sup>4</sup>	1 (5 МПа) <sup>4</sup>
Тарелка	–	1 (0,01 МПа)	1 (0,01 МПа)	1 (0,01 МПа)	1 (0,05 МПа)	1 (50 кПа)	1 (0,1 МПа)	1 (0,1 МПа)	1 (2,5 МПа) <sup>4</sup>	1 (2,5 МПа) <sup>4</sup>

<sup>1</sup> В основном диапазоне измерений от 0,1-Ртах до Ртах погрешность нормируется в % от измеряемой величины; в дополнительном диапазоне измерений от Рmin до 0,1-Ртах погрешность нормируется в % от 0,1-Ртах (где Ртах – верхний предел диапазона измерений; Рmin – нижний предел диапазона измерений).

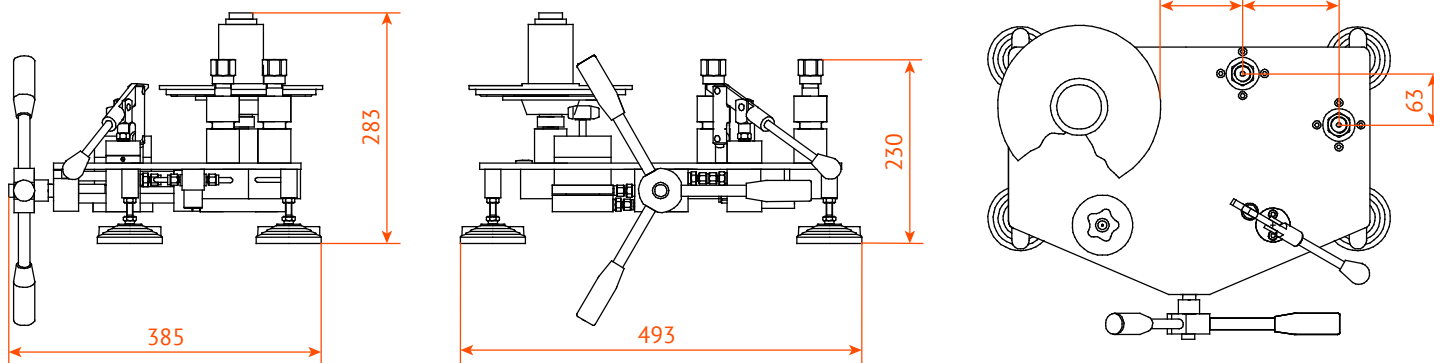
<sup>2</sup> Возможно заказать прибор с несколькими наборами грузов в различных единицах измерения.

<sup>3</sup> Для приборов с ВПИ свыше 60 МПа по дополнительному заказу исполнение для работы на касторовом масле.

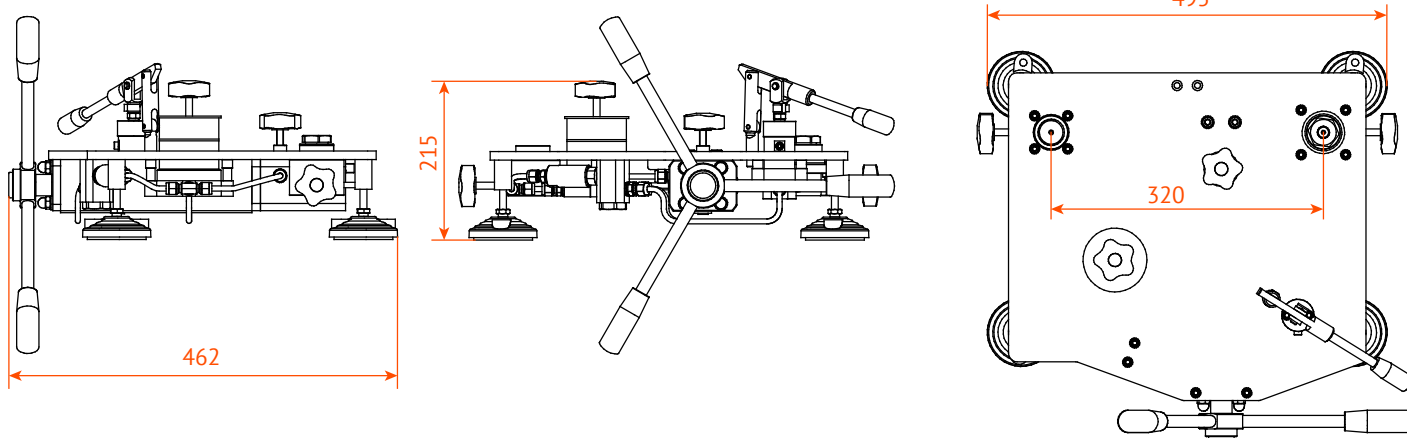
<sup>4</sup> Совместно с подвижной частью ИПС.

## Габаритные размеры

### МП-6...600



### МП-1000...2500



## Дополнительные приспособления



Электропривод измерительных поршневых систем



Электронный статоскоп



Разделитель сред РГБ «масло/вода»



Разделитель сред РПГ «жидкость/газ»

## Сертификация

Манометры грузопоршневые серии МП имеют свидетельство об утверждении типа средств измерения РФ № 64135 от 08.11.2016 г., внесены в Госреестр средств измерения РФ под номером 52 189-16.

Манометры грузопоршневые серии МП имеют сертификат о признании утверждения типа средств измерения Республики Казахстан № 9765 от 30.09.2013 г., внесены в реестр государственной системы обеспечения единства измерений под номером KZ.02.03.05459-2013/52189-12.

Манометры грузопоршневые серии МП имеют сертификат об утверждении типа средств измерения Республики Беларусь № 8793 от 31.10.2013 г., внесены в государственный реестр средств измерения под номером РБ 03 04 527613.

Поверка осуществляется в соответствии с Методикой поверки МП АП-01-2016. Межповерочный интервал 2 года.

**Стандартная поставка:**

- устройство для создания давления;
- измерительная поршневая система в футляре;
- один набор грузов в выбранных единицах измерения, изготовленный для местного ускорения свободного падения в ящике для хранения;
- комплект фитингов для присоединения поверяемых средств измерения с резьбами:  
M20×1,5 – 2 шт; M12×1,5 – 2 шт; G½ – 2 шт; G¼ – 2 шт, для МП-6...600, по 1 шт – для МП-1000...2500;
- комплект уплотнительных резинометаллических колец;
- комплект ЗИП;
- паспорт;
- свидетельство о первичной поверке;
- программное обеспечение для автоматического расчета создаваемого давления, масс грузов и влияния внешних факторов на результат измерений.

**По дополнительному заказу:**

- модификация для работы на воде;
- электронный статоскоп;
- дополнительный набор грузов в других единицах измерения;
- устройство электропривода вращения поршня ИПС;
- электронный статоскоп для поверки грузопоршневых манометров;
- набор грузов с нестандартными номинальными массами грузов;
- набор гирь для уменьшения дискретности;
- фитинги для присоединения поверяемых средств измерения со специальными резьбами.

**Пример заказа:**

МП-600/0,02/МПа/9,8145 – Манометр грузопоршневой серии МП, верхний предел измерения 60 МПа, предел основной погрешности измерения 0,02, комплект грузов в «МПа», ускорение свободного падения в районе эксплуатации 9,8145 м/с<sup>2</sup>.