

Логопериодическая антенна 0.03 - 3.0 ГГц

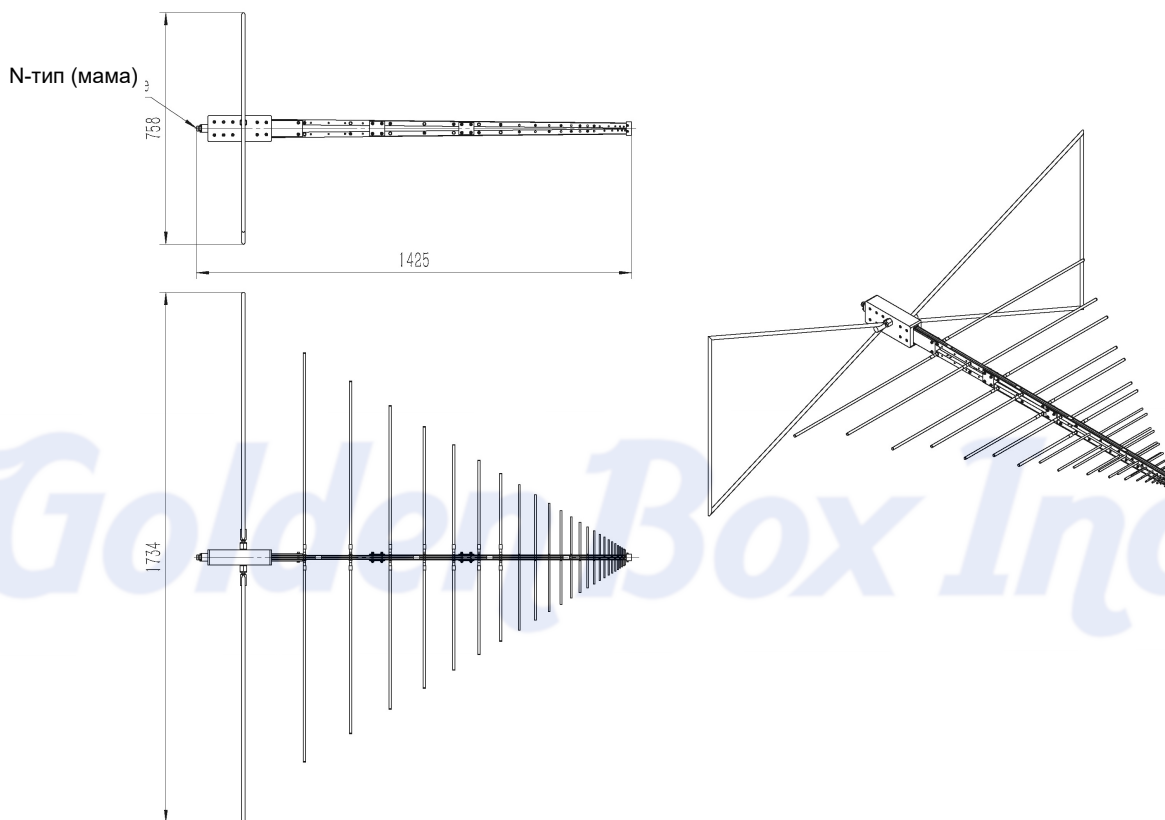
Описание:

Логопериодическая антенна ALP033 работает в диапазоне частот от **0.03 ГГц до 3 ГГц**, обладает **линейной** поляризацией и низким КСВН, номинальный коэффициент усиления составляет **6 дБи**, антенна оснащается разъемом **N-типа (мама)**. ALP033 отличается высоким коэффициентом направленности, а также обладает высоким коэффициентом усиления мощности в рабочем диапазоне частот. Допустимая входная мощность непрерывного сигнала составляет **300 Вт (150 Вт на частоте 3.0 ГГц)**, пиковое значение мощности до **3 кВт**. Антенна изготовлена из легкого, устойчивого к коррозии **алюминия**, который подходит для продолжительной бесперебойной работы как внутри помещений, так и на открытом пространстве. Данная логопериодическая антенна с линейной поляризацией идеально подходит для применения в качестве эталонной, измерения параметров антенн, облучения отражателя, оценки параметров камер, измерений в дальней зоне, интеграции в системы, а также для решения других задач. По запросу заказчика антенна комплектуется стандартным штативом и оснащается универсальным соединителем.

Габаритный чертеж ALP033 (размеры в мм)

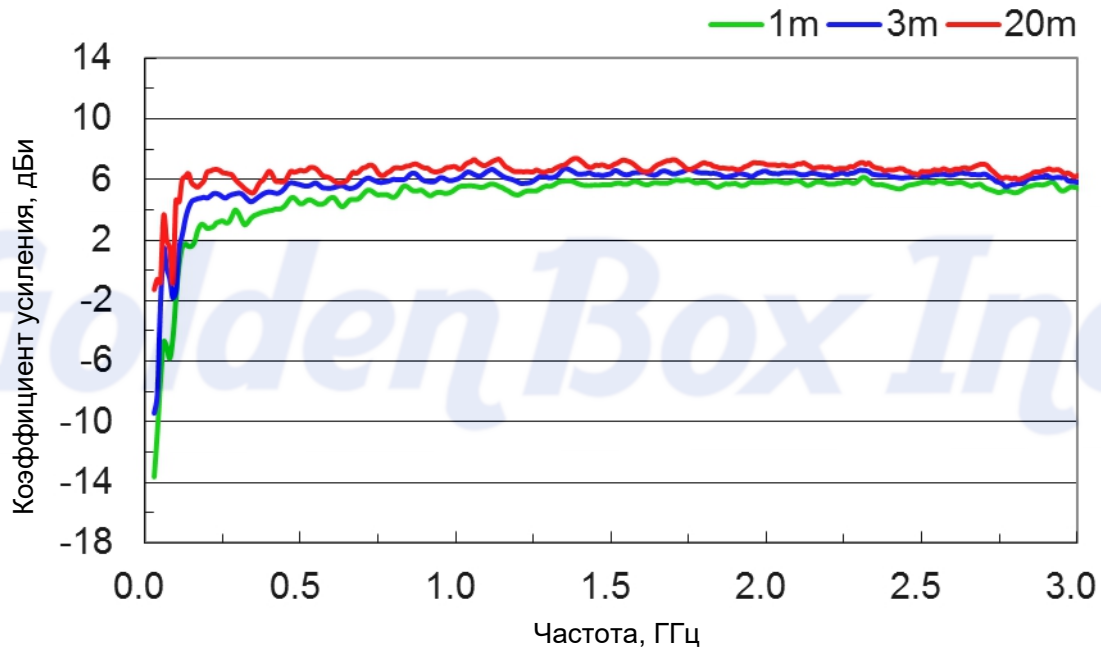
Размеры: 1734 x 758 x 1425 мм

Вес: около 3.80 кг

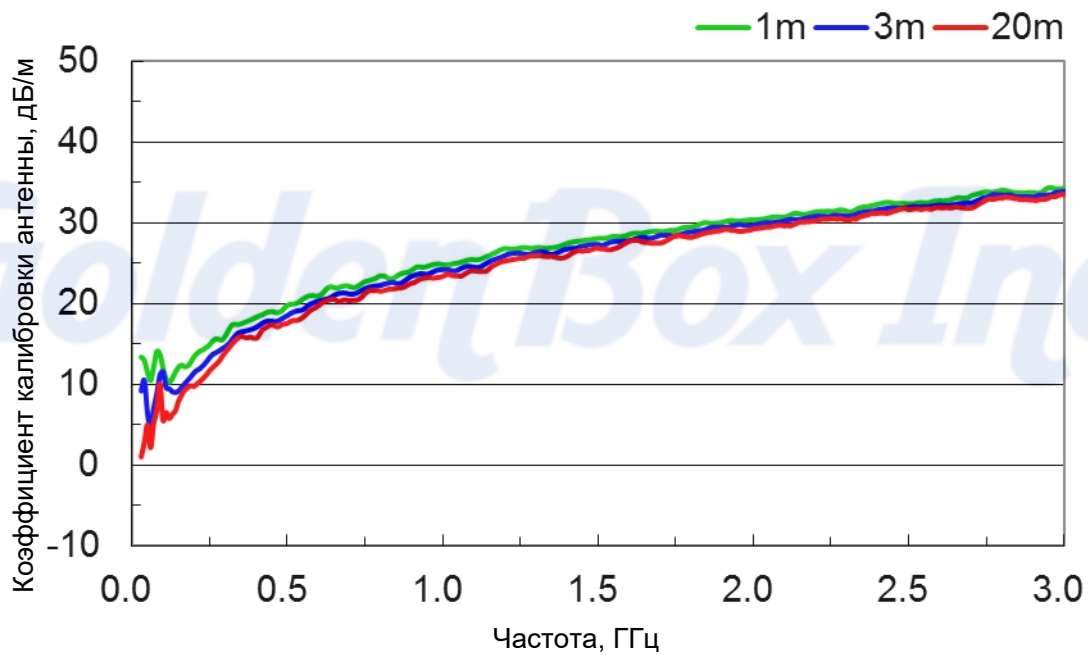


Результаты измерений

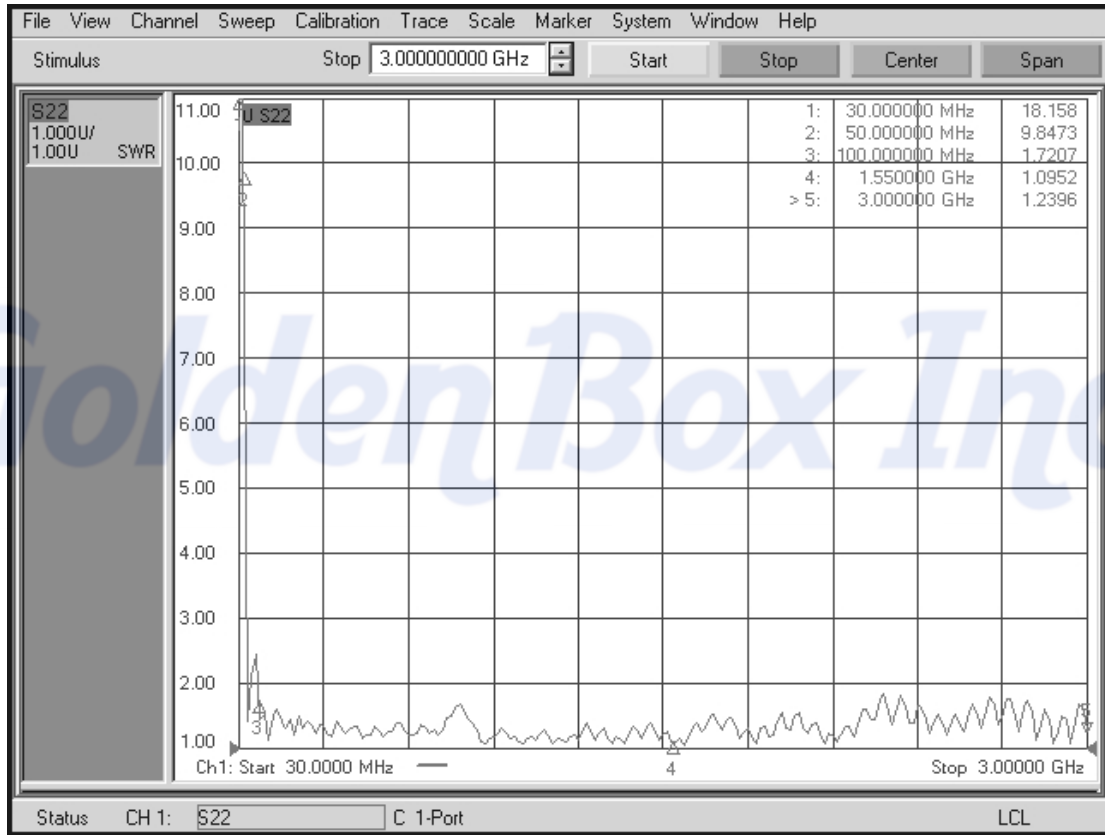
1. Коэффициент усиления (6 дБи)



2. Коэффициент калибровки антенны



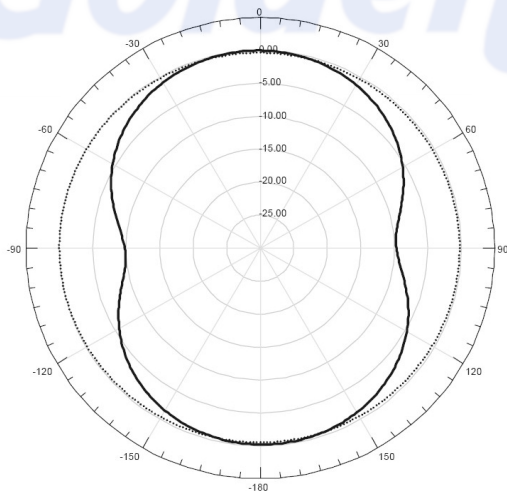
3. КСВН (30-50 МГц: 10.0; 50-100 МГц: 2.0; 100-3000 МГц: 1.5 / макс. 2.0)



4. Диаграммы направленности

Диаграмма по уровню 3 дБ (град.)
 Е-плоскость: 100 - 33
 Н-плоскость: 360 - 84

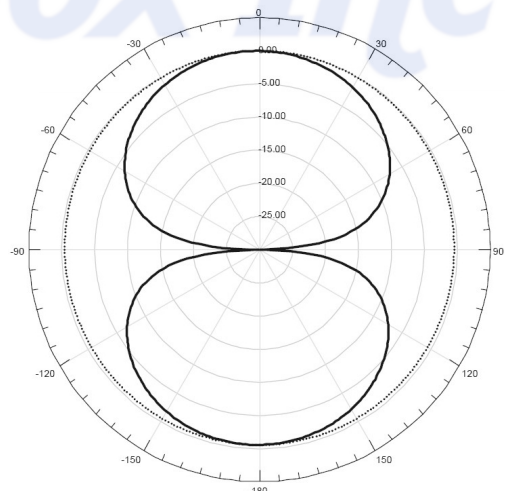
Частота: 30 МГц



Е-плоскость ———

Н-плоскость - - - - -

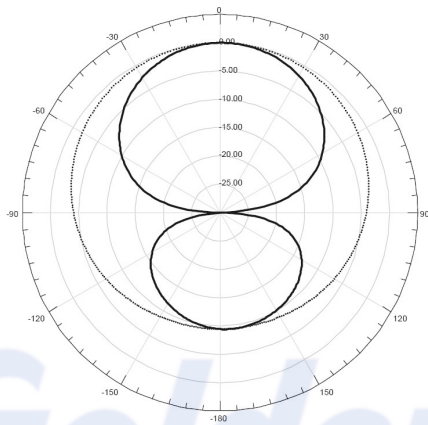
Частота: 50 МГц



Е-плоскость ———

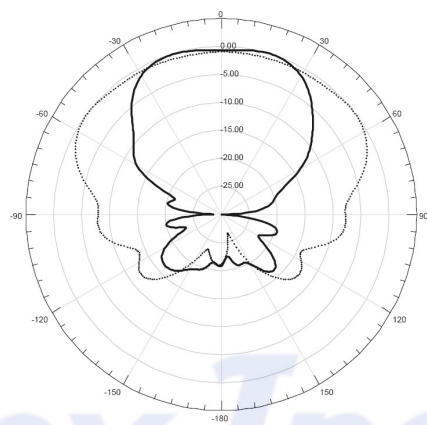
Н-плоскость - - - - -

Частота: 100 МГц



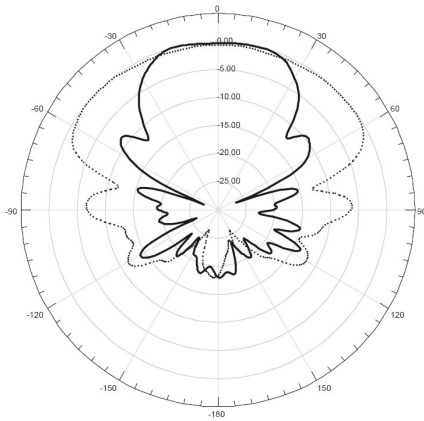
Е-плоскость ——— Н-плоскость - - - - -

Частота: 500 МГц



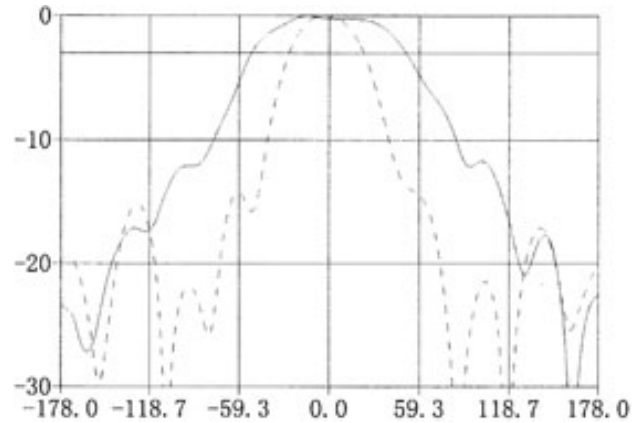
Е-плоскость ——— Н-плоскость - - - - -

Частота: 1000 МГц



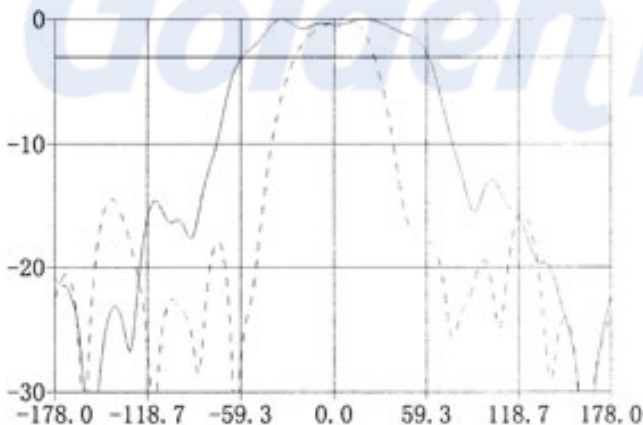
Е-плоскость ——— Н-плоскость - - - - -

Частота: 1500 МГц



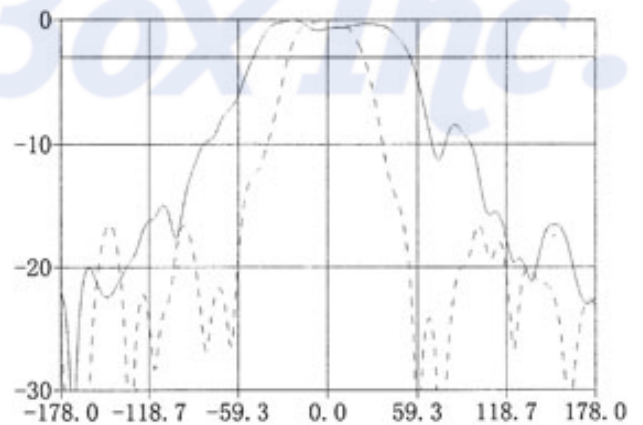
Е-плоскость - - - - - Н-плоскость ———
 Диаграмма по уровню 3 дБ (град): 49.17 Диаграмма по уровню 3 дБ (град): 101.99

Частота: 2000 МГц



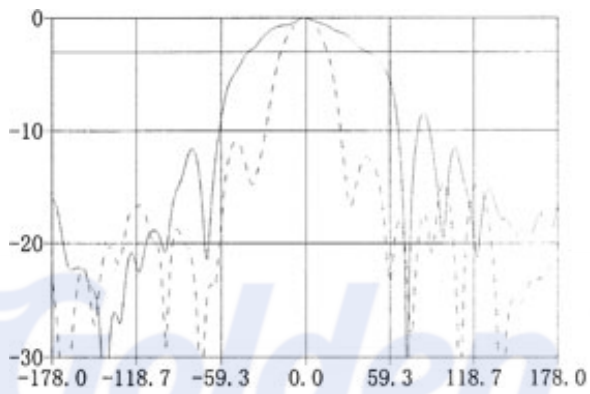
Е-плоскость - - - - - Н-плоскость ———
 Диаграмма по уровню 3 дБ (град): 50.88 Диаграмма по уровню 3 дБ (град): 119.28

Частота: 2500 МГц



Е-плоскость - - - - - Н-плоскость ———
 Диаграмма по уровню 3 дБ (град): 49.86 Диаграмма по уровню 3 дБ (град): 103.92

Частота: 3000 МГц



E-плоскость - - - - - H-плоскость ———

Диаграмма по уровню 3 дБ (град): 32.52 Диаграмма по уровню 3 дБ (град): 83.80

Golden Box Inc.