

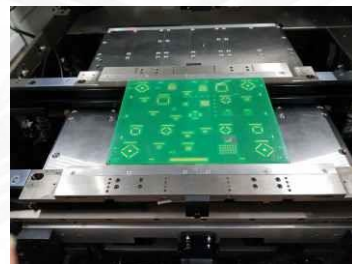
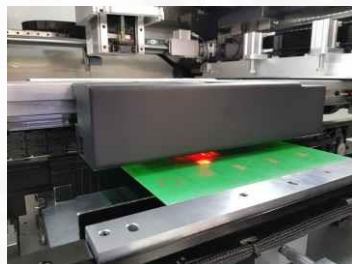
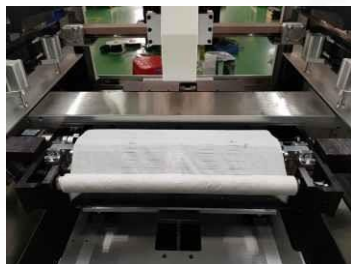
DESEN

Hito Plus Трафаретный принтер



**ПОВТОРЯЕМОСТЬ,
ЭФФЕКТИВНОСТЬ,
ТОЧНОСТЬ**
На основе
классической и
проверенной
платформы.

Превосходное решение для печати с высокой точностью и производительностью, отличающееся инновационными технологиями и возможностями.



Спецификация

Параметры процесса	Данные
Точность печати	>2 Срк@±15µm@,6σ
Повторяемость	>2 Срк@±10µm@,6σ
Время цикла печати	7sec
Размер ПП мин / макс.	50mm (X) x 50mm (Y) / 510mm (X) x510mm (Y)
Размер рамки трафарета	470mm x370mm~737mm x 737mm
Толщина рамки	20mm - 40mm
Давление печати	0kg - 10kg
Скорость	0mm/sec - 200mm/sec
Зазор	0mm - 20mm
Отделение ПП	Время отделения платы: 0mm/sec - 20mm/sec /Дистанция отделения: 0mm - 3mm

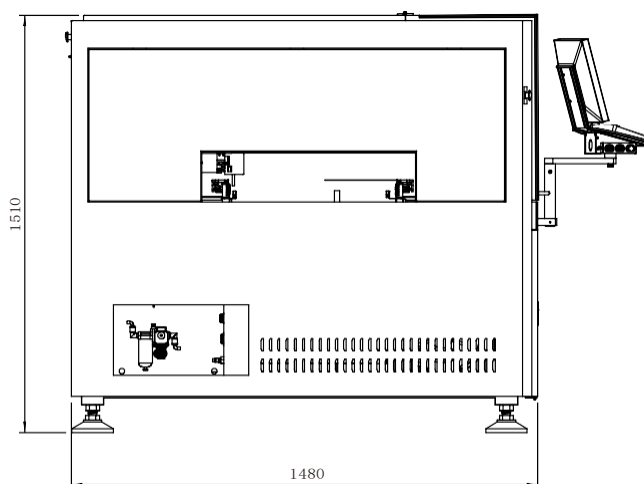
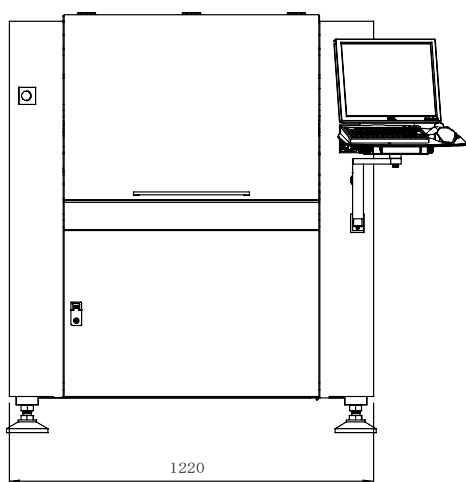
Конвейер	Данные
Тип ремня	Черный U-образный зубчатый ремень (ESD), фиксированный передний рельс
Регулировка ширины	Программируемая
Толщина ПП	0.4mm - 5mm
Макс. Вес ПП	≤3kg
Коробление	≤1% Диагональный
Зажим ПП	Гибкий боковой зажим,
Зазор с нижней стороны ПП	25mm

Оптическая система

Поле зрения (FOV)	1.3 млн пикселей, FOV:10*8mm
Типы реперных знаков	Квадрат, круглый, треугольный, крест, индивидуальные типы
Источник света камеры	Автоматически настраиваемый
2D инспекция	2D инспекция качества нанесения пасты

Стандартная конфигурация	Данные
ОС	Windows 7
Интерфейс	17 "DELL монитор, клавиатура, мышь DESEN V2 ПО, Дисплей с правой стороны
Система обратной связи с замкнутым контуром давления ракеля	Замкнутый контур регулирования давления для двойного ракеля исключает перепады давления спереди назад
Авто-позиционирование трафарета	Модуль автоматически определяет положение трафарета при его загрузке.
Поддержка ПП	Магнитные пины и вакуумные блоки
Умная система очистки	Простота установки, адаптация к различным форматам бумаги, низкий расход бумаги и растворителя, высокая эффективность очистки.
Интерфейс	SMEMA Input/output 4 / RJ-45LAN / USB2
Умный сигнальный фонарь	Программируемый со звуковой сигнализацией
Тех. документация	Печатный документ: Руководства пользователя, Инструкция по установке, Электрический чертеж, Техническая инструкция, Учебные пособия, поддерживающие рабочие функции
Система регулировки / обнаружения	Высота платформы автоматически калибруется в соответствии с толщиной ПП.
Интеллектуальная платформа с замкнутым контуром / компенсацией	Полная серво платформа UVW, индивидуальный привод оси независимо настраиваемый
Размеры принтера	1220(L) X 1480(W) X 1510(H) mm
Вес принтера	(1450-1600)kg зависит от выбранных опций
Питание	220Vac (+/- 10%) 1 фаза @50/60Hz / 2500watts
Воздух	0.45- 0.6kg/cm ²

Габариты машины



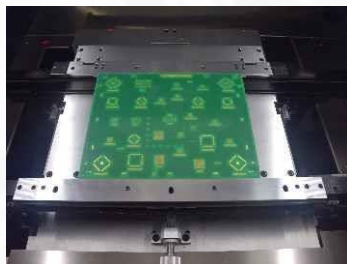
DESEN

Classic 1008 Трафаретный принтер



Низкая
стоимость
Доказанная
долговечность и
точность

Замечательное решение для печати с высокой точностью и производительностью для производств начального уровня, отличающееся инновационными технологиями и возможностями.



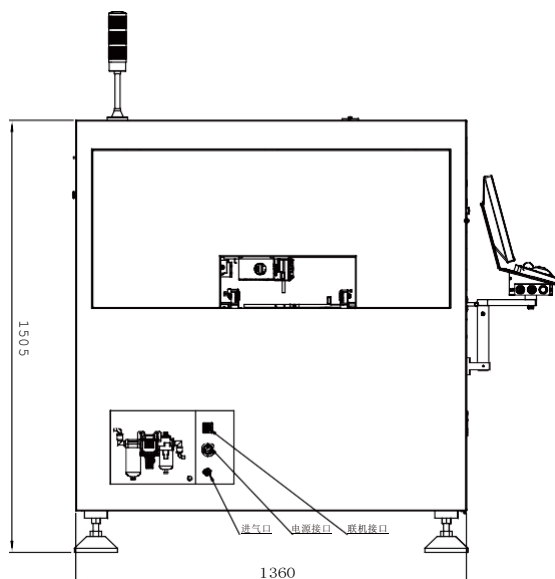
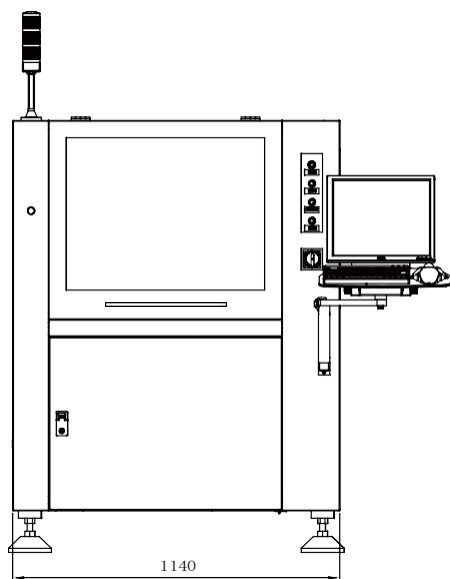
Параметры процесса	Данные
Точность печати	>2 Срк@±15µm@,6σ
Повторяемость	>2 Срк@±10µm@,6σ
Время цикла печати	7sec
Размер ПП мин / макс.	50mm (X) x 50mm (Y) / 400 mm (X) x340 mm
Размер рамки трафарета	(Y)470mm x370mm~737mm x 737mm
Толщина рамки	20mm - 40mm
Давление печати	0kg - 10kg
Скорость	0mm/sec - 200mm/sec
Зазор	0mm - 20mm
Отделение ПП	Время отделения платы: 0mm/sec - 20mm/sec /Дистанция отделения: 0mm - 3mm

Конвейер	Данные
Тип ремня	Черный U-образный зубчатый ремень (ESD), фиксированный передний рельс
Регулировка ширины	Программируемая
Толщина ПП	0.4mm - 5mm
Макс. Вес ПП	≤3kg
Коробление	≤1% Диагональный
Зажим ПП	Гибкий боковой зажим,
Зазор с нижней стороны ПП	18 mm

Оптическая система	Данные
Поле зрения (FOV)	1.3 млн пикселей, FOV:10*8mm
Типы реперных знаков	Квадрат, круглый, треугольный, крест, индивидуальные типы
Источник света камеры	Автоматически настраиваемый
2D инспекция	2D инспекция качества нанесения пасты

Стандартная конфигурация	Данные
ОС	Windows 7
Интерфейс	17 "DELL монитор, клавиатура, мышь DESEN V2 ПО, Дисплей с правой стороны
Система обратной связи с замкнутым контуром давления ракеля	Замкнутый контур регулирования давления для двойного ракеля исключает перепады давления спереди назад
Авто-позиционирование трафарета	Модуль автоматически определяет положение трафарета при его загрузке.
Поддержка ПП	Магнитные пины и вакуумные блоки
Умная система очистки	Простота установки, адаптация к различным форматам бумаги, низкий расход бумаги и растворителя, высокая эффективность очистки.
Интерфейс	SMEMA Input/output 4 / RJ-45LAN / USB2
Умный сигнальный фонарь	Программируемый со звуковой сигнализацией
Тех. документация	Печатный документ: Руководства пользователя, Инструкция по установке, Электрический чертеж, Техническая инструкция, Учебные пособия, поддерживающие рабочие функции
Система регулировки / обнаружения	Ручная регулировка высоты платформы с помощью ручки
Интеллектуальная платформа с замкнутым контуром / компенсацией	Независимая регулировка по осям X, Y
Размеры принтера	1140(L) X 1360(W) X 1505(H) mm
Вес принтера	(1100-1300)kg зависит от выбранных опций
Питание	220Vac (+/- 10%) 1 фаза @50/60Hz / 2500watts
Воздух	0.45- 0.6kg/cm ²

Габариты машины



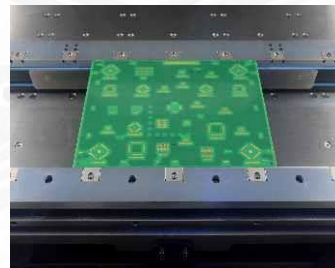
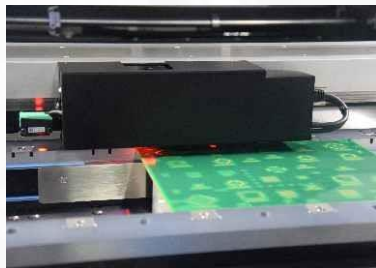
DESEN

DSL-850 Трафаретный принтер



Надежность
Эффективность
Долговечность
На основе
проверенной
платформы.

Замечательное решение для печати с высокой точностью и высокой производительностью, отличающееся инновационными технологиями и возможностями.



Спецификация

Параметры процесса	Данные
Точность печати	>2 Срк@±15µm@,6σ
Повторяемость	>2 Срк@±10µm@,6σ
Время цикла печати	15sec
Размер ПП мин / макс.	100mm (X) x 80mm (Y) / 850mm (X) x 610mm
Размер рамки трафарета	(Y)737mm x 737mm~1150mm x 900mm
Толщина рамки	20mm - 40mm
Давление печати	0kg - 10kg
Скорость	0mm/sec - 200mm/sec
Зазор	0mm - 20mm
Отделение ПП	Время отделения платы: 0mm/sec - 20mm/sec /Дистанция отделения: 0mm - 3mm

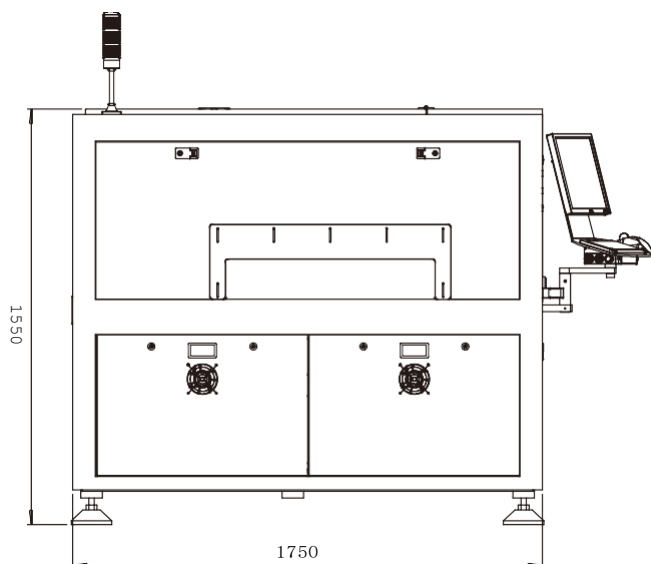
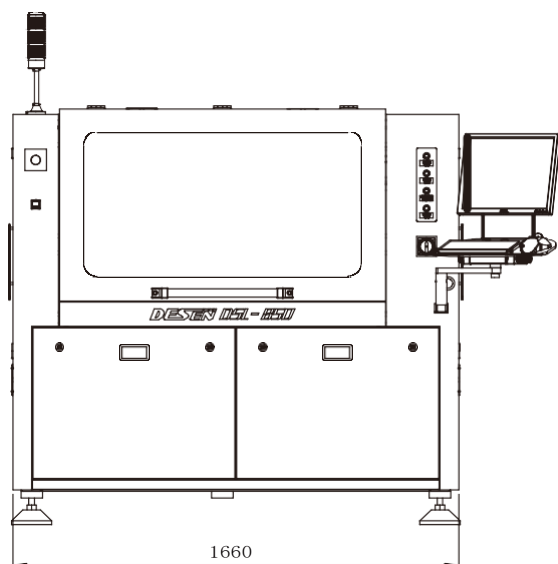
Конвейер	Данные
Тип ремня	Черный U-образный зубчатый ремень (ESD), фиксированный передний рельс
Регулировка ширины	Программируемая
Толщина ПП	0.6 mm - 5mm
Макс. Вес ПП	≤3kg
Коробление	≤1% Диагональный
Зажим ПП	Гибкий боковой зажим,
Зазор с нижней стороны ПП	23mm

Оптическая система

Поле зрения (FOV)	1.3 млн пикселей, FOV:10*8mm
Типы реперных знаков	Квадрат, круглый, треугольный, крест, индивидуальные типы
Источник света камеры	Автоматически настраиваемый
2D инспекция	2D инспекция качества нанесения пасты

Стандартная конфигурация	Данные
ОС	Windows 7
Интерфейс	17 "DELL монитор, клавиатура, мышь DESEN V2 ПО, Дисплей с правой стороны
Система обратной связи с замкнутым контуром давления ракеля	Замкнутый контур регулирования давления для двойного ракеля исключает перепады давления спереди назад
Авто-позиционирование трафарета	Модуль автоматически определяет положение трафарета при его загрузке.
Поддержка ПП	Магнитные пины и вакуумные блоки
Умная система очистки	Простота установки, адаптация к различным форматам бумаги, низкий расход бумаги и растворителя, высокая эффективность очистки.
Интерфейс	SMEMA Input/output 4 / RJ-45LAN / USB2
Умный сигнальный фонарь	Программируемый со звуковой сигнализацией
Тех. документация	Печатный документ: Руководства пользователя, Инструкция по установке, Электрический чертеж, Техническая инструкция, Учебные пособия, поддерживающие рабочие функции
Система регулировки / обнаружения	Высота платформы автоматически калибруется в соответствии с толщиной ПП
Интеллектуальная платформа с замкнутым контуром / компенсацией	индивидуальный привод оси независимо настраиваемый
Размеры принтера	1660(L) X 1750(W) X 1550(H) mm
Вес принтера	1700 kg зависит от выбранных опций
Питание	220Vac (+/- 10%) 1 фаза @50/60Hz / 2500watts
Воздух	0.45- 0.6kg/cm ²

Габариты машины



DESEN

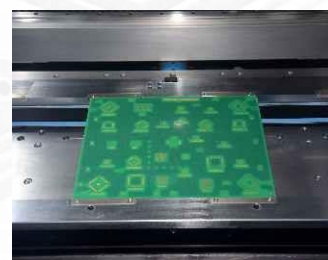
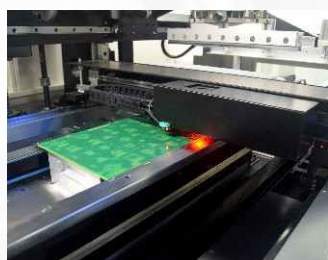
DSL-1200 Трафаретный принтер



**ПОВТОРЯЕМОСТЬ,
ЭФФЕКТИВНОСТЬ,
ТОЧНОСТЬ**

На основе
классической и
проверенной
платформы.

Превосходное решение для печати с высокой точностью и производительностью, отличающееся инновационными технологиями и возможностями.



Спецификация

Параметры процесса	Данные
Точность печати	>2 Срк@±15µm@,6σ
Повторяемость	>2 Срк@±10µm@,6σ
Время цикла печати	20sec
Размер ПП мин / макс.	80mm(X) x 50mm (Y) / 1200mm (X) x340mm(Y)
Размер рамки трафарета	737mm x 300mm ~ 1500mm x 650mm
Толщина рамки	20mm - 40mm
Давление печати	0kg - 10kg
Скорость	0mm/sec - 200mm/sec
Зазор	0mm - 20mm
Отделение ПП	Время отделения платы: 0mm/sec - 20mm/sec /Дистанция отделения: 0mm - 3mm

Конвейер	Данные
Тип ремня	Черный U-образный зубчатый ремень (ESD), фиксированный передний рельс
Регулировка ширины	Программируемая
Толщина ПП	0.6mm - 5mm
Макс. Вес ПП	≤3kg
Коробление	≤1% Диагональный
Зажим ПП	Гибкий боковой зажим,
Зазор с нижней стороны ПП	10mm

Оптическая система

Поле зрения (FOV)	1.3 млн пикселей, FOV:10*8mm
Типы реперных знаков	Квадрат, круглый, треугольный, крест, индивидуальные типы
Источник света камеры	Автоматически настраиваемый
2D инспекция	2D инспекция качества нанесения пасты

Стандартная конфигурация	Данные
ОС	Windows 7
Интерфейс	17 "DELL монитор, клавиатура, мышь DESEN V2 ПО, Дисплей с правой стороны
Система обратной связи с замкнутым контуром давления ракеля	Замкнутый контур регулирования давления для двойного ракеля исключает перепады давления спереди назад
Авто-позиционирование трафарета	Модуль автоматически определяет положение трафарета при его загрузке.
Поддержка ПП	Магнитные пины и вакуумные блоки
Умная система очистки	Простота установки, адаптация к различным форматам бумаги, низкий расход бумаги и растворителя, высокая эффективность очистки.
Интерфейс	SMEMA Input/output 4 / RJ-45LAN / USB2
Умный сигнальный фонарь	Программируемый со звуковой сигнализацией
Тех. документация	Печатный документ: Руководства пользователя, Инструкция по установке, Электрический чертеж, Техническая инструкция, Учебные пособия, поддерживающие рабочие функции
Система регулировки / обнаружения	Высота платформы автоматически калибруется в соответствии с толщиной ПП
Интеллектуальная платформа с замкнутым контуром / компенсацией	Полная серво платформа UVW, индивидуальный привод оси независимо настраиваемый
Размеры принтера	2300(L) X 1235(W) X 1565(H) m
Вес принтера	(1100-2000)kg зависит от выбранных опций
Питание	220Vac (+/- 10%) 1 фаза @50/60Hz / 2500watts
Воздух	0.45- 0.6kg/cm ²

Габариты машины

