

Грузопоршневые манометры абсолютного и избыточного давления МПа



Назначение

Поверка и калибровка средств измерения абсолютного и избыточного давления: калибраторов давления, барометров, измерительных преобразователей давления (датчиков), цифровых манометров, грузопоршневых манометров, классов точности 0,008 и грубее в диапазоне от -0,1 до 10 МПа.

Преимущества

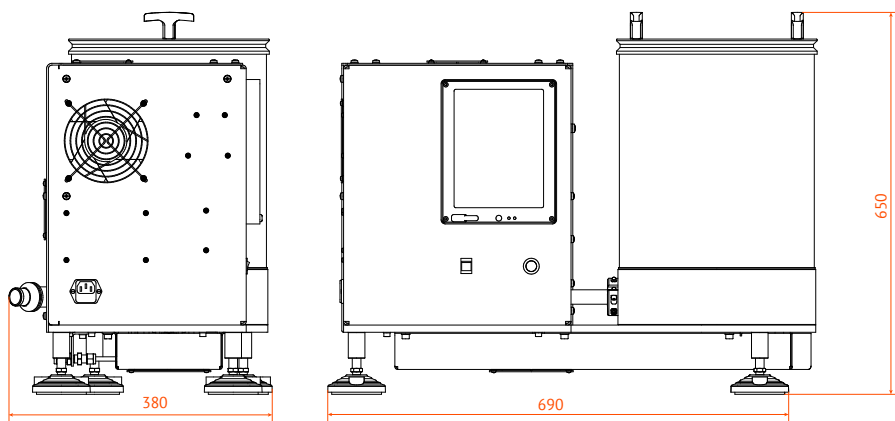
- Полнофункциональная замена грузопоршневых манометров типа 2465, 2468, МПА-15, МПАК, МАД-720, МАД-3М.
- Функция измерения абсолютного и избыточного давления в одном приборе. Высокие классы точности, включая приборы уровня вторичных эталонов.
- Модульная система: возможность использования нескольких измерительных поршневых систем (ИПС) на одной базе создания давления для расширения диапазонов измерений.
- Современная система управления прибором и контроля состояния всех блоков через подключение к ПК или с помощью интегрированного сенсорного монитора. Функциональное калибровочное ПО для Windows с возможностью хранения и импортирования данных.
- Высокоточное измерение остаточного давления, в отличие от существующих аналогов, прецизионным мембранно-емкостным вакуумметром.
- Автоматический запуск электропривода вращения поршня ИПС при нахождении поршня в рабочем положении. Встроенные насосы для создания абсолютного и избыточного давления до 1 МПа.

Основные технические и эксплуатационные характеристики

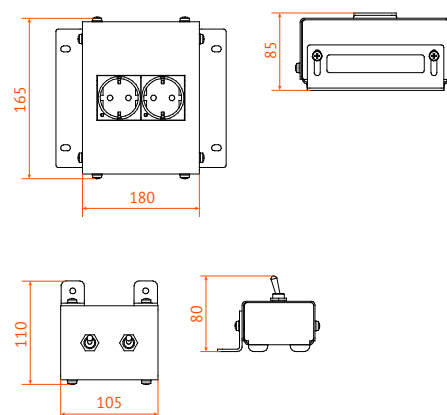
	МПА-0,2	МПА-0,5	МПА-1	МПА-2,5	МПА-4	МПА-10	МПА-25	МПА-100
Диапазон измерения избыточного и абсолютного давления, МПа	0,7·10 ⁻³ ...0,02	0,7·10 ⁻³ ...0,05	0,004...0,1	0,004...0,25	0,004...0,4	0,03...1	0,03...2,5	0,06...10
Класс точности ¹	0,003; 0,005; 0,008; 0,01							
Дискретность создания давления, обеспечиваемая стандартным набором грузов, кПа	0,1	0,1	1	1	1	5	5	25
Рабочая среда	Воздух или азот							
Номинальная площадь поршня, см ²	25	25	5	5	5	1	1	0,2
Грузы с номинальной массой в стандартной поставке, шт								
0,025 кг	1	1	—	—	—	—	—	—
0,04 кг	—	—	—	—	—	—	—	1
0,05 кг	2	2	1	1	1	1	1	1
0,08 кг	—	—	—	—	—	—	—	1
0,1 кг	—	—	2	2	2	1	1	1
0,125 кг	1	1	—	—	—	—	—	—
0,2 кг	—	—	—	—	—	2	2	2
0,25 кг	4	4	1	1	1	—	—	—
0,5 кг	—	—	7	2	2	1	1	1
1,0 кг	—	—	—	11	2	9	4	3
1,250 кг	3	9	—	—	—	—	—	—
2,0 кг	—	—	—	—	8	—	10	8
ИПС	1	1	1	1	1	1	1	1
Колокол	—	—	1	1	1	1	1	1
Тарелка	1	1	1	1	1	1	1	1

¹ В основном диапазоне измерений от 0,1·Ртах до Ртах погрешность нормируется в % от измеряемой величины; в дополнительном диапазоне измерений от Рmin до 0,1·Ртах погрешность нормируется в % от 0,1·Ртах (где Ртах – верхний предел диапазона измерений; Рmin – нижний предел диапазона измерений.)

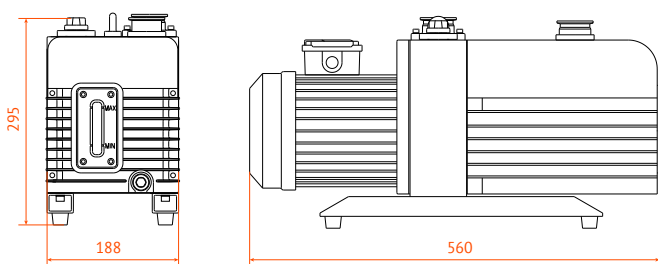
Основное устройство, 48 кг



Пульт управления вакуумными насосами, 0,5 кг



Вакуумный насос, 37 кг



Принцип работы

Грузопоршневые манометры МПА состоят из основного устройства, устройства для создания давления, эталонной измерительной поршневой системы (ИПС) с набором грузов, двух высокопроизводительных малошумных форвакуумных насосов с пультом управления, комплектом вакуумных шлангов и фитингов для соединения устройств МПА. Прибор может быть оснащен несколькими ИПС с различными диапазонами измерений.

Основное устройство состоит из платформы, на которой расположены блок управления и вакуумная камера. В вакуумной камере, где посредством форвакуумного насоса создается и поддерживается низкое абсолютное давление (менее 5 Па), расположена эталонная ИПС, измеряющая абсолютное давление, создаваемое устройством для создания давления (УСД). Вакуумная камера образована прозрачной пластиковой колбой со съемной верхней крышкой.

Измерение остаточного давления в вакуумной камере осуществляется высокоточным мембранно-емкостным датчиком абсолютного давления.

Управление режимами работы МПА осуществляется на сенсорном мониторе. Также на нем отображаются: значения температуры ИПС, процесс откачки вакуумной камеры, остаточное давление в вакуумной камере, статус работы привода ИПС, положение ИПС.

ИПС оснащена электроприводом вращения поршня, при выходе поршня в рабочее положение электропривод включается автоматически.

УСД служит для создания тестового давления, которое подается на поверяемый прибор и эталонную ИПС. Для создания давления УСД оснащено встроенным насосом и объемным регулятором а также системой прецизионных клапанов регулирования давления в случае его создания от внешних источников (баллон, компрессор). Низкое абсолютное давления (при измерении величин абсолютного давления ниже атмосферного) в устройстве для создания давления создается вторым форвакуумным насосом, входящим в комплект МПА.

В случае, когда требуется работа не с абсолютным, а избыточным давлением, с вакуумной камеры снимается прозрачный пластиковый колпак и не используются вакуумные насосы. При этом все функции сенсорного монитора и блока управления (измерение температуры ИПС, запуск электропривода вращения ИПС и т.д.) остаются.

Диапазоны измерения абсолютного и избыточного давления одной и той же ИПС равны.

Сертификация

Манометры грузопоршневые МПА внесены в Госреестр средств измерения РФ под номером 77114-19. Поверка осуществляется в соответствии с Методикой поверки МП 231-0072-2019. Межповерочный интервал 2 года.

Стандартная поставка:

- основное устройство;
- устройство для создания давления (модификация в зависимости от необходимых диапазонов измерения);
- измерительная поршневая система с выбранным диапазоном измерений;
- набор грузов под номинальное значение массы в ящике для хранения;
- 2 малошумных высокопроизводительных форвакуумных электрических насоса с вакуумными шлангами и фитингами для соединения с платформой МПА и устройством для создания давления;
- комплект фитингов для присоединения поверяемых средств измерения с резьбами: M20×1,5 – 1 шт; M12×1,5 – 1 шт; G½ – 1 шт; G¼ – 1 шт;
- комплект уплотнительных резинометаллических колец;
- комплект ЗИП;
- руководство по эксплуатации (паспорт);
- свидетельство о первичной поверке;
- программное обеспечение для автоматического расчета создаваемого давления, масс грузов и влияния внешних факторов на результат измерений.

По дополнительному заказу:

- дополнительные измерительные поршневые системы для расширения диапазона измерения;
- источник создания высокого давления (только для МПА-100);
- дополнительные наборы грузов, наборы грузов с нестандартными номинальными массами грузов;
- набор гирь для уменьшения дискретности;
- фитинги, шланги для присоединения поверяемых средств измерения со специальными резьбами.