

Пневматическая система калибровки автоматизированная ПСКА



Назначение

Массовая поверка и калибровка средств измерения избыточного давления: измерительных преобразователей давления (датчиков), образцовых и технических манометров. Поверка и калибровка средств измерения давления, работающих в сильно загрязненных средах.

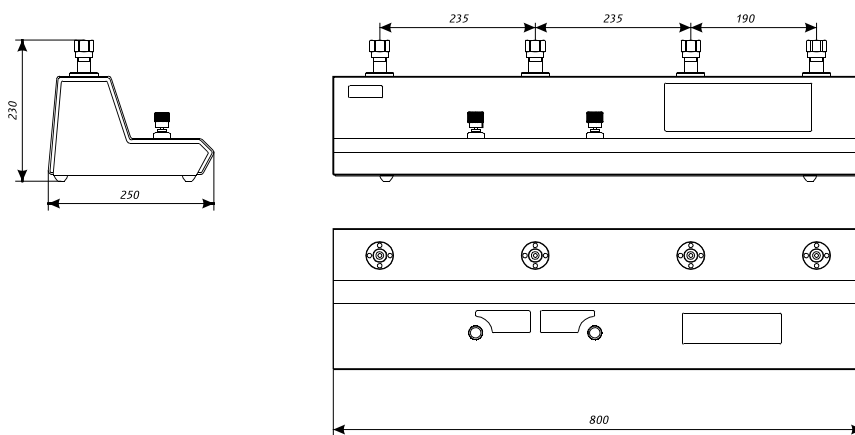
Преимущества

- Автоматизированное создание тестового давления – управление повышением и понижением давления при помощи высокоточных клапанов.
- Диапазон создания тестового давления – от -0,095 до 2,5 МПа¹.
- Четыре места для присоединения преобразователей давления.
- Уникальная система отвода жидкостей и загрязнения из поверяемых средств измерения.
- В стандартный комплект поставки входит малошумный источник питания сжатым воздухом до 2,6 МПа (уровень шума не более 42 дБ – сопоставимо с шумом системного блока ПК).
- В стандартную поставку входит комплект присоединительных гаек для облегченного монтажа поверяемых приборов, комплект современных уплотнений, допускающих затяжку без использования ключей (от руки), ремкомплект.
- Низкая стоимость системы.

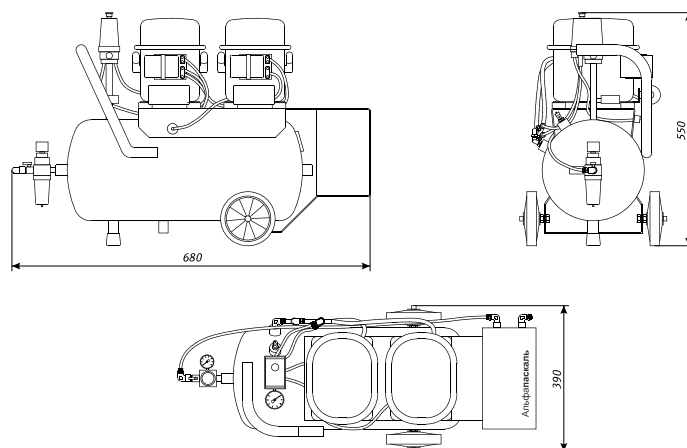
¹ Для создания вакуума необходимо приобрести дополнительно вакуумный насос, не входящий в стандартную поставку.

Основные технические и эксплуатационные характеристики

	ПСКА
Диапазон создания давления, МПа	-0,095...2,5
Количество мест для поверяемых средств измерения давления, шт.	3
Рабочая среда	воздух
Масса прибора без системы питания, кг	17



ПСКА: управляющая панель



ПСКА: система питания

Дополнительные приспособления

По дополнительному запросу пневматическая система для сравнительной калибровки автоматизированная ПСКА может комплектоваться источником вакуума.



Сертификация

Система не подлежит обязательной сертификации.

Комплект поставки

Стандартная поставка:

- управляющая панель (настоельное исполнение, см. фото на стр. 1);
- система питания сжатым воздухом до 2,6 МПа (напольное исполнение);
- комплект фитингов для присоединения поверяемых средств измерения с резьбами М20х1,5 (4 шт.); М12х1,5 (3 шт.); G $\frac{1}{2}$ (3 шт.); G $\frac{1}{4}$ (3 шт.);
- комплект уплотнительных колец;
- комплект ЗИП;
- паспорт.

По дополнительному заказу:

- система создания вакуума (настоельное исполнение);
- фитинги для присоединения поверяемых средств измерения со специальными резьбами;
- комплект образцовых средств измерения давления.

Пример заказа:

ПСКА/Вакуумный насос/Присоединительный фитинг М16х1 (2 шт.)